



OPEL ZAFIRA TOURER C (P12), VAUXHALL ZAFIRA Mk III (P12)



AVERTISSEMENT

Risque pour la santé !

L'inhalation des poussière de freinage peut entraîner des lésions graves des organes respiratoires !

Ne pas nettoyer les composants des freins avec l'air comprimé.

Utiliser un nettoyeur de freins.

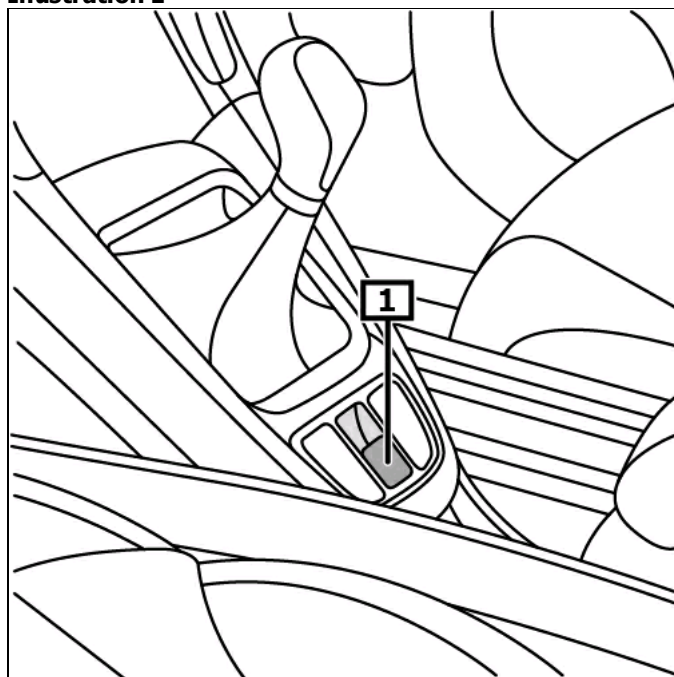
Consignes générales

Le calculateur avec le servomoteur du frein de stationnement se trouve sous la garniture du passage de roue arrière gauche.

Le commutateur du frein de stationnement se trouve dans la console centrale. **(1)**

(voir illustration 1)

Illustration 1



1 Commutateur - Frein à main

Affichage/commande

Actionner le frein de stationnement

Retirer le commutateur du frein de stationnement.

Desserrer le frein de stationnement

Mettre le contact.

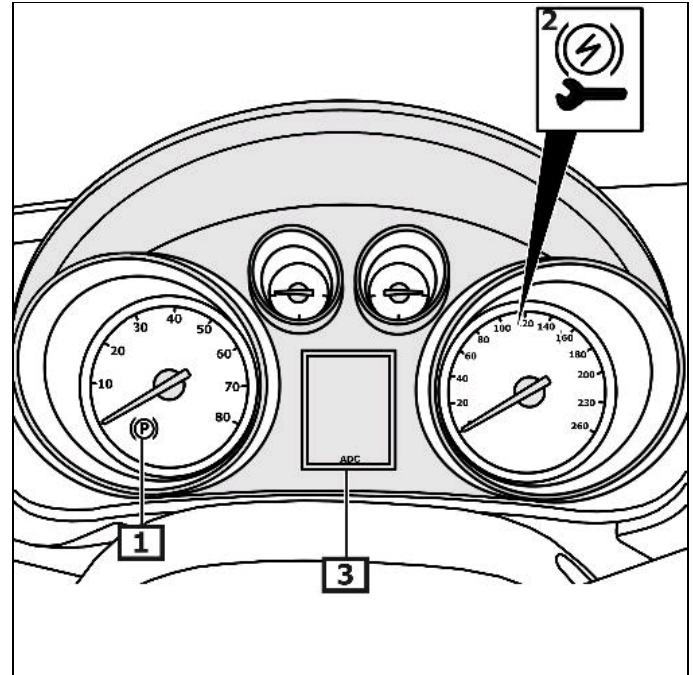
Actionner la pédale de frein et enfoncer simultanément le commutateur pour le frein à main.

Le témoin jaune s'allume en cas de défaut mettant fortement en danger la sécurité du fonctionnement ou la sécurité routière. Lire le code défaut à l'écran. **(3)**

(voir illustration 2)

Pour obtenir d'autres détails et informations, veuillez-vous référer au mode d'emploi !

Illustration 2



1 Voyant

2 Lampe d'erreur

3 Afficheur - Instruments

Activer le mode d'entretien

Activer le mode entretien du frein de stationnement avant les travaux sur l'installation du frein de stationnement

Appareil de diagnostic

Sécuriser le véhicule contre tout déplacement.

Brancher l'appareil de diagnostic à la prise de diagnostic.

Tenir compte de la position de montage de la liaison EOBD.

Mettre le contact.

Suivre les instructions du banc de diagnostic.

Manuel

Sécuriser le véhicule contre tout déplacement.

Mettre le contact.

Boîte automatique

Placer le levier de réglage dans la position "P".

Boîte de vitesses manuelle

Mettre la boîte de vitesses au point mort.

Continuation pour tous les véhicules

Actionner la pédale de frein et la maintenir enfoncée.

Appuyer sur le commutateur de frein de stationnement et le maintenir enfoncé pendant 5 s.

Si le voyant du frein de stationnement s'allume, relâcher le commutateur.

Appuyer sur le commutateur du frein de stationnement.

Relâcher le commutateur du frein de stationnement.

Libérer la pédale de frein.

Désactiver le mode d'entretien

Après des travaux de réparation

Effectuer un réglage de base du frein de stationnement.

Appareil de diagnostic

Sécuriser le véhicule contre tout déplacement.

Brancher l'appareil de diagnostic à la prise de diagnostic.

Tenir compte de la position de montage de la liaison EOBD.

Mettre le contact.

Effectuer le réglage de base.

Suivre les instructions du banc de diagnostic.

Manuel

Sécuriser le véhicule contre tout déplacement.

Mettre le contact.

Actionner la pédale de frein et la maintenir enfoncée.

Boîte automatique

Placer le levier de réglage dans la position "P".

Boîte de vitesses manuelle

Mettre la boîte de vitesses au point mort.

Continuation pour tous les véhicules

Retirer le commutateur du frein de stationnement.

Relâcher le commutateur du frein de stationnement.

Appuyer sur le commutateur du frein de stationnement.

Relâcher le commutateur du frein de stationnement.

Répéter le processus quatre fois.

Le processus de réglage est terminé.

Déverrouillage de secours du frein à main

Soulever le véhicule.

Démonter la garniture du passage de roue arrière gauche.

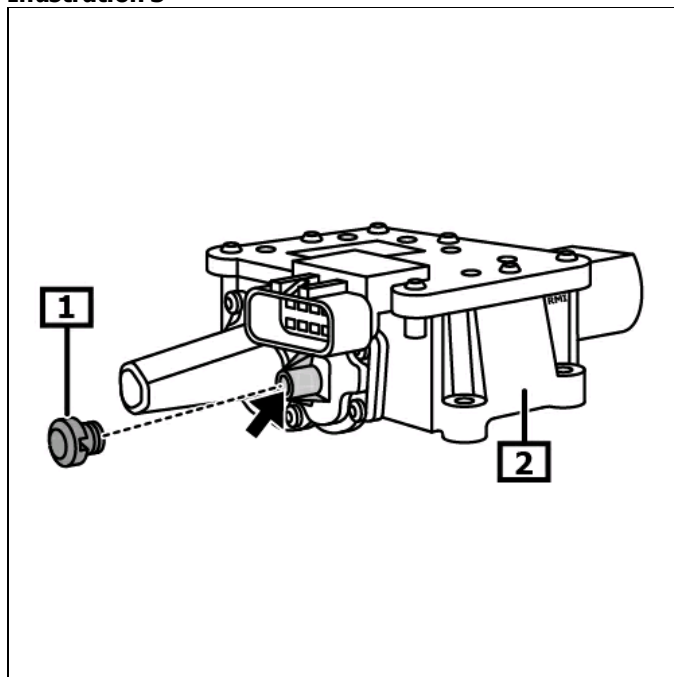
Retirer le bouchon en caoutchouc. **(1)**

Tourner la vis avec un outil adapté dans le sens horaire jusqu'à ce que le câble de frein à main soit totalement détendu. **(2)**

(flèche)

(voir illustration 3)

Illustration 3



1 Bouchon en caoutchouc

2 Servomoteur du frein de stationnement électromécanique