



ES

OPEL ZAFIRA TOURER C (P12), VAUXHALL ZAFIRA Mk III (P12)



ADVERTENCIA

¡Riesgo para la salud!

¡La inhalación del polvo del freno puede provocar graves daños en los órganos respiratorios!

No limpie las piezas del freno con aire comprimido.

Emplear el limpiador para frenos.

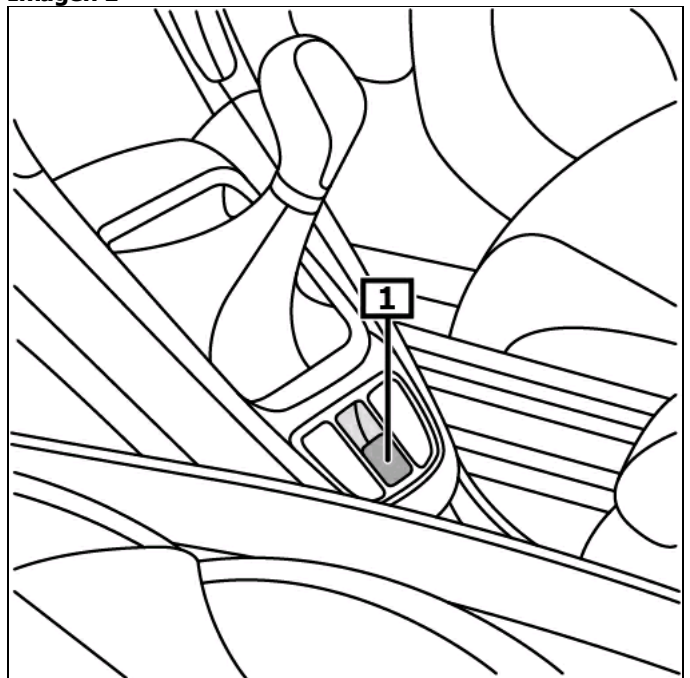
Indicaciones generales

El dispositivo de control con el motor de actuación del freno de mano se encuentra debajo de la cubierta del pasarruedas.

El interruptor del freno de mano se encuentra en la consola central. **(1)**

(véase imagen 1)

Imagen 1



1 Interruptor del freno manual

Pantalla/panel de control

Accionar el freno de estacionamiento

Tirar el interruptor para el freno de estacionamiento.

Poner el freno de estacionamiento

Conectar el sistema de encendido.

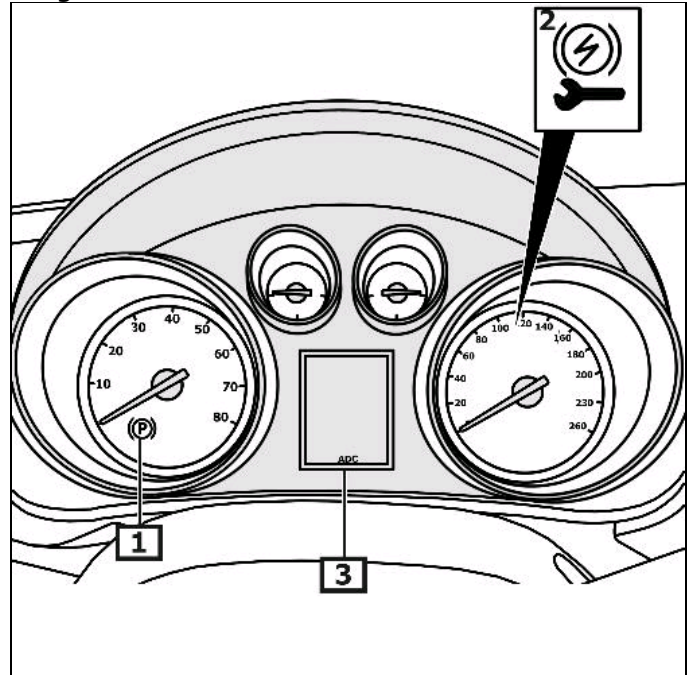
Pulsar el interruptor para el freno de mano y accionar simultáneamente el pedal de freno.

El testigo luminoso de control amarillo se enciende si se producen errores que perjudiquen la seguridad de funcionamiento o la seguridad vial.

Tomar el código de error de la pantalla. **(3)**
(véase imagen 2)

¡Para más detalles e información, leer el manual de instrucciones!

Imagen 2



1 Lámpara de control

2 Señal de error

**3 Pantalla del instrumento
combinado**

Activar el modo de mantenimiento

Antes de realizar trabajos en el freno de mano, activar el modo de mantenimiento del freno de mano

Equipo de diagnóstico

Bloquear vehículo para que no se vaya rodando.

Conectar equipo de diagnóstico con enchufe de diagnóstico.

Observar la posición del montaje de la conexión EOBD.

Conectar el sistema de encendido.

Seguir las indicaciones del dispositivo diagnóstico.

Manual

Bloquear vehículo para que no se vaya rodando.

Conectar el sistema de encendido.

Caja de cambios automática

Posicionar la palanca de conmutación en "P".

Caja de cambios manual

Poner la caja de cambios en la posición neutral.

continuación para todos los vehículos

Accionar el pedal del freno y mantenerlo accionado.

Presionar el interruptor para el freno de estacionamiento y mantenerlo presionado aprox. 5 s.

Cuando el testigo de control para el freno de estacionamiento se encienda, soltar el interruptor.

Presionar el interruptor para el freno de estacionamiento.

Soltar el interruptor para el freno de estacionamiento.

Soltar el pedal de freno.

Desactivar el modo de mantenimiento

Tras tareas de reparación

Realizar una configuración básica del freno de mano.

Equipo de diagnóstico

Bloquear vehículo para que no se vaya rodando.

Conectar equipo de diagnóstico con enchufe de diagnóstico.

Observar la posición del montaje de la conexión EOBD.

Conectar el sistema de encendido.

Realizar ajuste básico.

Seguir las indicaciones del dispositivo diagnóstico.

Manual

Bloquear vehículo para que no se vaya rodando.

Conectar el sistema de encendido.

Accionar el pedal del freno y mantenerlo accionado.

Caja de cambios automática

Posicionar la palanca de conmutación en "P".

Caja de cambios manual

Poner la caja de cambios en la posición neutral.

continuación para todos los vehículos

Tirar el interruptor para el freno de estacionamiento.

Soltar el interruptor para el freno de estacionamiento.

Presionar el interruptor para el freno de estacionamiento.

Soltar el interruptor para el freno de estacionamiento.

Repetir cuatro veces el procedimiento.

La programación ha sido terminada.

Traba de seguridad del freno manual.

Elevar el vehículo.

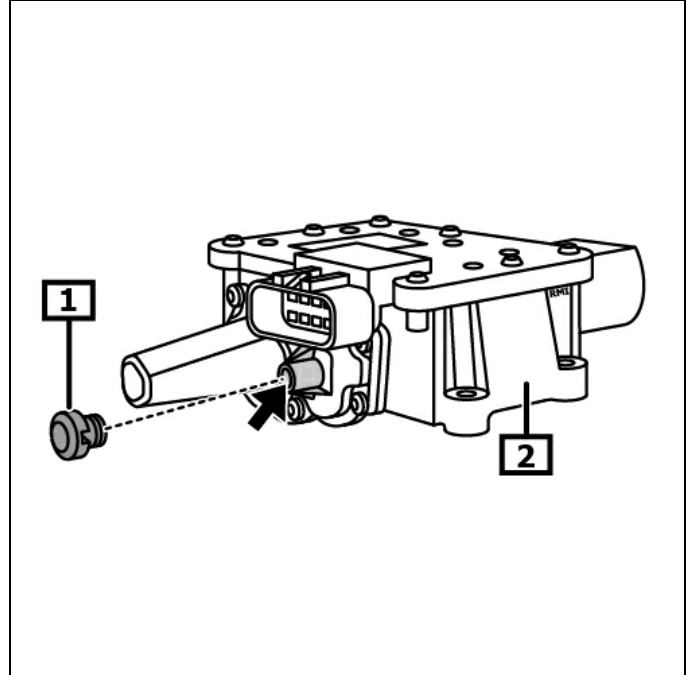
Desmontar la cubierta del pasarruedas trasero del lado izquierdo.

Sacar los tapones de goma. **(1)**

Girar el tornillo en sentido horario, con una herramienta adecuada, hasta que el cable del freno de mano esté totalmente destensado. **(2) (flecha)**

(véase imagen 3)

Imagen 3



1 Tapón de goma

2 Servomotor para freno de estacionamiento electromecánico