



AVISO

Perigo para a saúde!

A inalação de pó dos travões pode provocar danos graves no sistema respiratório!

Não limpar os componentes dos travões com ar comprimido.

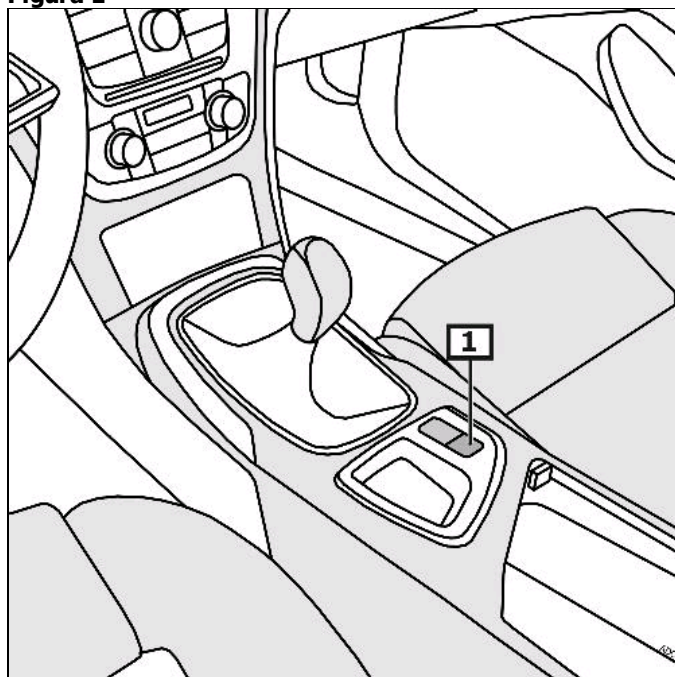
Utilizar produto de limpeza para travões.

Avisos gerais

A unidade de controlo com o servomotor do travão de estacionamento encontra-se na parte inferior do assoalho do veículo.

O interruptor do travão de estacionamento encontra-se na consola central. **(1)**
(veja a figura 1)

Figura 1



1 Chave – travão fixador

Ecrã/comando

Acionar o travão de estacionamento

Puxar o interruptor para o travão de estacionamento. **(1)**
(veja a figura 1)

Soltar o travão de estacionamento

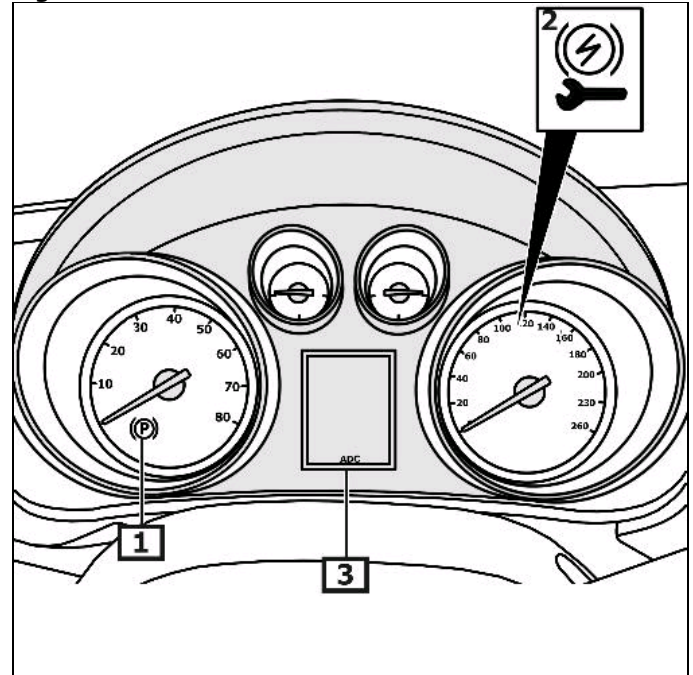
Ligar a ignição.
Pressionar o interruptor do travão de estacionamento e acionar simultaneamente o pedal do travão. **(2)**
(veja a figura 1)

O travão de estacionamento aciona automaticamente, assim que o veículo é colocado a andar na 1ª velocidade ou em marcha-atrás.

Luz de controlo do travão de estacionamento **(1)**
A luz de controlo amarela acende-se caso ocorram falhas que afetem a segurança operacional ou rodoviária. **(2)**
Ler o código de erro no ecrã. **(3)**
(veja a figura 2)

Outros pormenores e informações encontram-se no manual de instruções de funcionamento!

Figura 2



1 Lâmpada de controlo

2 Luminária de falha

3 Ecrã do painel de instrumentos

Ativar o modo de manutenção

Antes de realizar trabalhos no sistema do travão de estacionamento deverá ativar o modo de manutenção do travão de estacionamento

aparelho de diagnóstico

Firmar a viatura contra deslocamento autónomo.

Ligar o aparelho de diagnóstico na sua respectiva tomada.

Respeitar a posição de montagem da conexão EOBD.

Ligar a ignição.

Seguir as instruções do aparelho de diagnóstico.

Manual

Firmar a viatura contra deslocamento autónomo.

Ligar a ignição.

Caixa de velocidades automática

Pôr a alavanca selectora na posição "P".

Caixa de velocidades

Colocar a caixa de velocidade na sua posição neutra.

Continuação para todas as viaturas

Accionar o pedal do travão e manter pressionado.

Pressionar o interruptor do travão de estacionamento e manter pressionado durante aprox. 5 s.

Assim que a luz de controlo do travão de estacionamento acender, soltar o interruptor.

Premir o interruptor para o travão de estacionamento.

Largar o interruptor do travão de estacionamento.

Libertar o pedal do travão.

Desativar o modo de manutenção

Após serviços de reparo

Proceder ao ajuste base do travão de estacionamento.

aparelho de diagnóstico

Firmar a viatura contra deslocamento autónomo.

Ligar o aparelho de diagnóstico na sua respectiva tomada.

Respeitar a posição de montagem da conexão EOBD.

Ligar a ignição.

Executar o ajuste básico.

Seguir as instruções do aparelho de diagnóstico.

Manual

Firmar a viatura contra deslocamento autónomo.

Ligar a ignição.

Accionar o pedal do travão e manter pressionado.

Caixa de velocidades automática

Pôr a alavanca selectora na posição "P".

Caixa de velocidades

Colocar a caixa de velocidade na sua posição neutra.

Continuação para todas as viaturas

Puxar o interruptor para o travão de estacionamento.

Largar o interruptor do travão de estacionamento.

Premir o interruptor para o travão de estacionamento.

Largar o interruptor do travão de estacionamento.

Repetir o processo quatro vezes.

Processo de ajuste encerrado.

Desbloqueio de emergência - travão de estacionamento

Levantar a viatura .

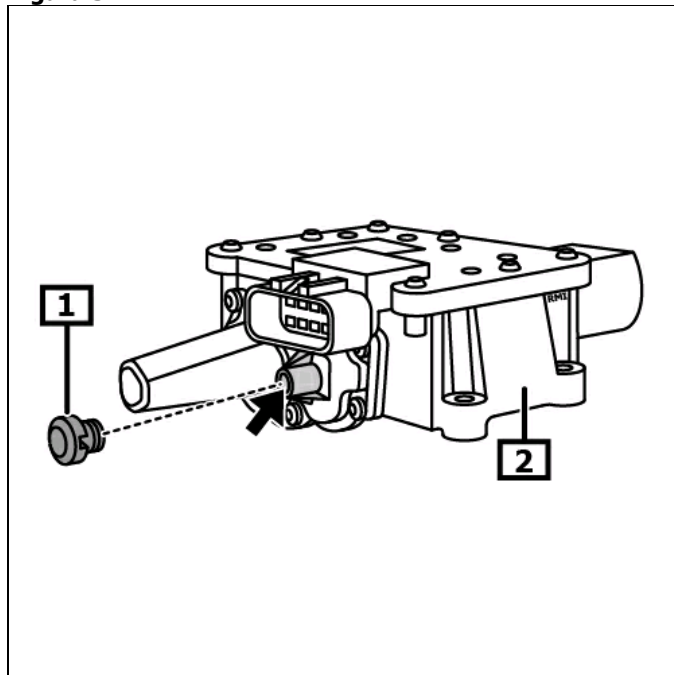
Desmontar o revestimento da cava da roda atrás do lado esquerdo.

Remover os bujões de borracha. **(1)**

Rodar o parafuso com uma ferramenta adequada no sentido dos ponteiros do relógio até o cabo do travão de mão estar completamente livre de tensão. **(2) (Seta)**

(veja a figura 3)

Figura 3



1 Bujão de borracha

2 Servomotor para travão de estacionamento eletromecânico