



### **AVVERTENZA**

**Pericolo per la salute!**

**L'inalazione di polvere dei freno può causare danni gravi agli organi respiratori!**

**Non pulire i componenti con aria compressa.**

**Usare un detergente per freni.**

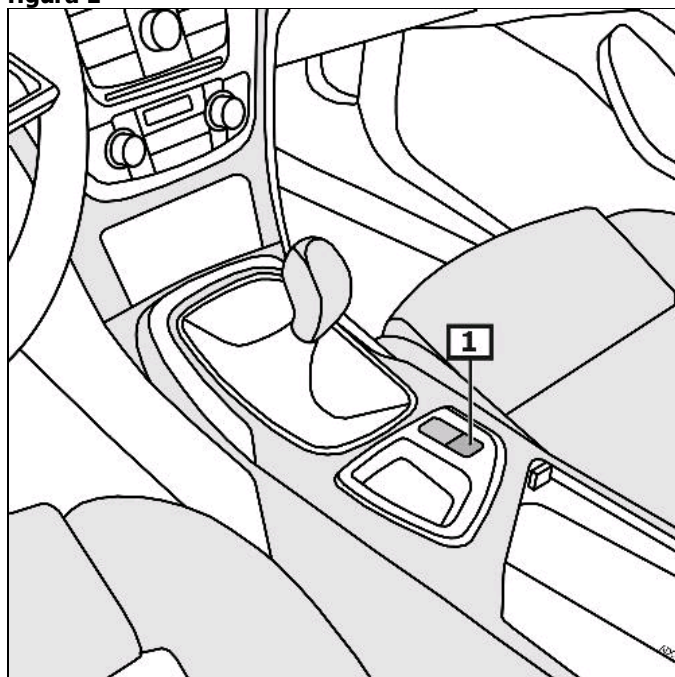
### **Indicazioni generali**

Centralina con servomotore freno di stazionamento si trova sulla sottoscocca.

L'interruttore del freno di stazionamento si trova nella console centrale. **(1)**

**(vedi figura 1)**

**figura 1**



**1 interruttore freno di stazionamento**

## Visualizzazione/comando

### Azionare il freno di stazionamento

Tirare l'interruttore per il freno di stazionamento. **(1)**  
**(vedi figura 1)**

### Rilasciare il freno di stazionamento

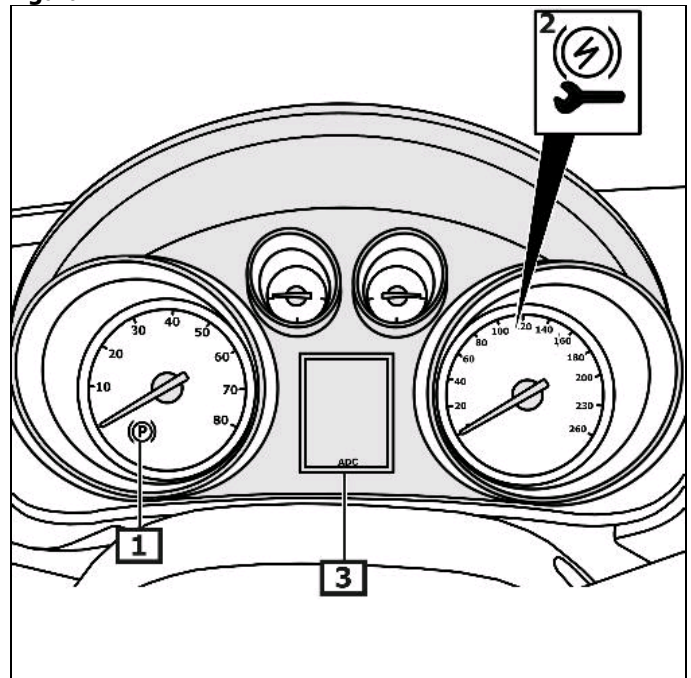
Inserire accensione.  
Premere l'interruttore per il freno di stazionamento e contemporaneamente il pedale del freno. **(2)**  
**(vedi figura 1)**

**Il freno di stazionamento viene rilasciato automaticamente, non appena il veicolo viene mosso nella 1. marcia oppure nella retromarcia.**

Spia di controllo per freno di stazionamento **(1)**  
In caso di errori che compromettono la sicurezza d'esercizio o del traffico si accende la spia di controllo gialla. **(2)**  
Leggere il codice errore sul display. **(3)**  
**(vedi figura 2)**

**altri dettagli e informazioni si possono leggere nell'istruzioni sul funzionamento**

figura 2



1 Spia di controllo

2 spia luminosa

3 Display strumento plurindicatore

## **Attivare la modalità di manutenzione**

**Prima di lavorare all'impianto del freno di stazionamento, attivare la modalità di manutenzione del freno di stazionamento**

### **apparecchio diagnostico**

Assicurare il veicolo contro slittamenti.

Collegare l'apparecchio diagnostico alla connessione diagnostica.

**Osservare posizione di montaggio del collegamento EOBD.**

Inserire accensione.

**Seguire le indicazioni dell'apparecchio di diagnosi.**

### **Manuale**

Assicurare il veicolo contro slittamenti.

Inserire accensione.

### **cambio automatico**

Mettere la leva del cambio nella posizione "P" .

### **Cambio manuale**

Portare cambio in posizione neutrale.

### **proseguo per tutti i veicoli**

Azionare e tenere premuto il pedale del freno.

Premere e tenere premuto per ca. 5 secondi il tasto per il freno di stazionamento.

Se si accende la spia di controllo per il freno di stazionamento, rilasciare l'interruttore.

Premere l'interruttore per il freno di stazionamento.

Rilasciare l'interruttore per il freno di stazionamento.

Rilasciare il pedale del freno.

## **Disattivare la modalità di manutenzione**

**dopo i lavori di riparazione**

**Eeguire l'impostazione di base del freno di stazionamento.**

### **apparecchio diagnostico**

Assicurare il veicolo contro slittamenti.

Collegare l'apparecchio diagnostico alla connessione diagnostica.

**Osservare posizione di montaggio del collegamento EOBD.**

Inserire accensione.

Eeguire impostazione di base.

**Seguire le indicazioni dell'apparecchio di diagnosi.**

### **Manuale**

Assicurare il veicolo contro slittamenti.

Inserire accensione.

Azionare e tenere premuto il pedale del freno.

### **cambio automatico**

Mettere la leva del cambio nella posizione "P" .

### **Cambio manuale**

Portare cambio in posizione neutrale.

### **proseguo per tutti i veicoli**

Tirare l'interruttore per il freno di stazionamento.

Rilasciare l'interruttore per il freno di stazionamento.

Premere l'interruttore per il freno di stazionamento.

Rilasciare l'interruttore per il freno di stazionamento.

**Ripetere quattro volte l'operazione.**

**Processo di regolazione terminato.**

## **bloccaggio d'emergenza freno di stazionamento**

### **Sollevamento veicolo .**

Smontare il rivestimento del passaruota dietro a sinistra.

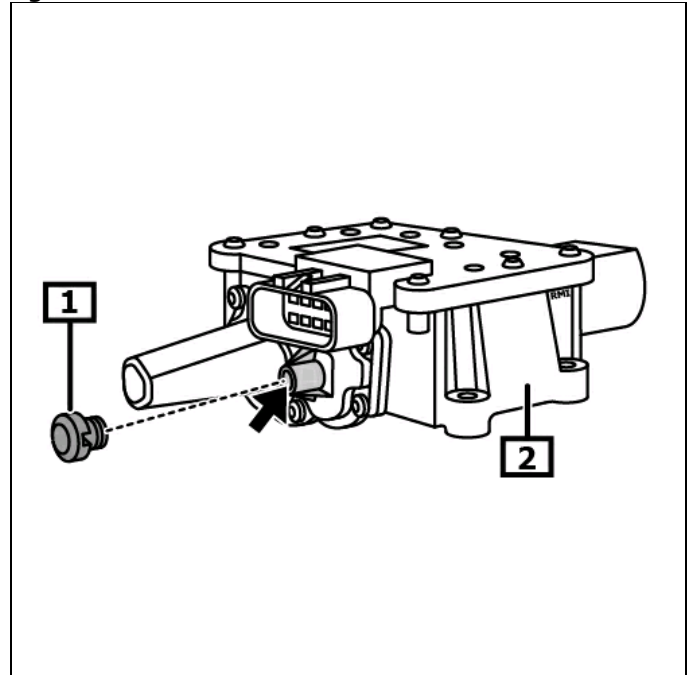
Rimuovere tappo di gomma. **(1)**

Girare la vite con apposito utensile in senso orario fino a quando la fune del freno a mano è completamente allentata. **(2)**

**(freccia )**

**(vedi figura 3)**

figura 3



1 tappi di gomma

2 Servomotore per freno di stazionamento elettromeccanico