



VÝSTRAHA

Ohrožení zdraví!

Vdechování prachu z brzdy může vést k těžkému poškození dýchacích orgánů!

Nečistěte konstrukční díly brzdy stlačeným vzduchem.

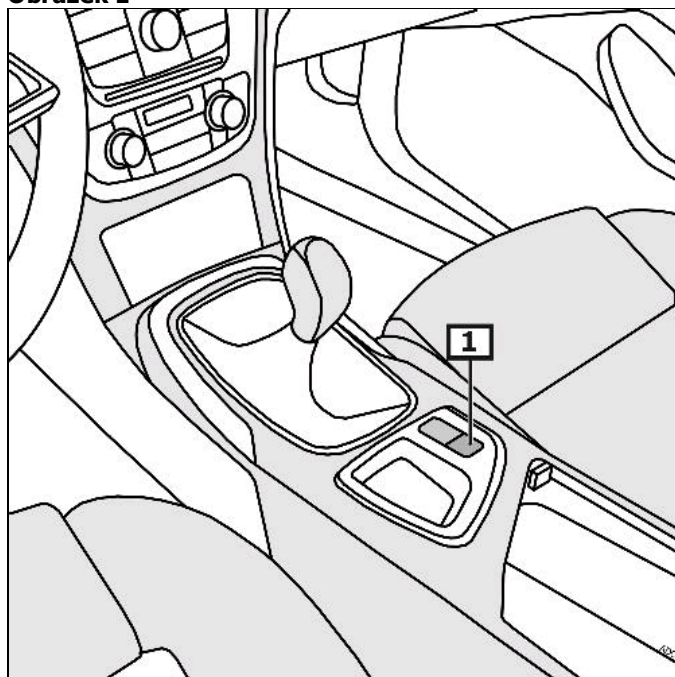
Použijte čistič brzd.

Obecné pokyny

Řídící jednotka s nastavovacím motorem parkovací brzdy se nachází v podpodlaží.

Spínač parkovací brzdy se nachází na střední konzole. **(1)**
(viz obrázek 1)

Obrázek 1



1 Spínač parkovací brzdy

Ukazatel / ovládání

Aktivujte parkovací brzdu

Zatáhněte za spínač pro parkovací brzdu. **(1)**
(viz obrázek 1)

Uvolněte parkovací brzdu

Zapnout zapalování.
Stiskněte spínač pro parkovací brzdu a současně sešlápněte
brzdový pedál. **(2)**
(viz obrázek 1)

**Parkovací brzda se automaticky deaktivuje, pokud se
řazení vozidla přepne na 1. nebo zpětnou rychlost.**

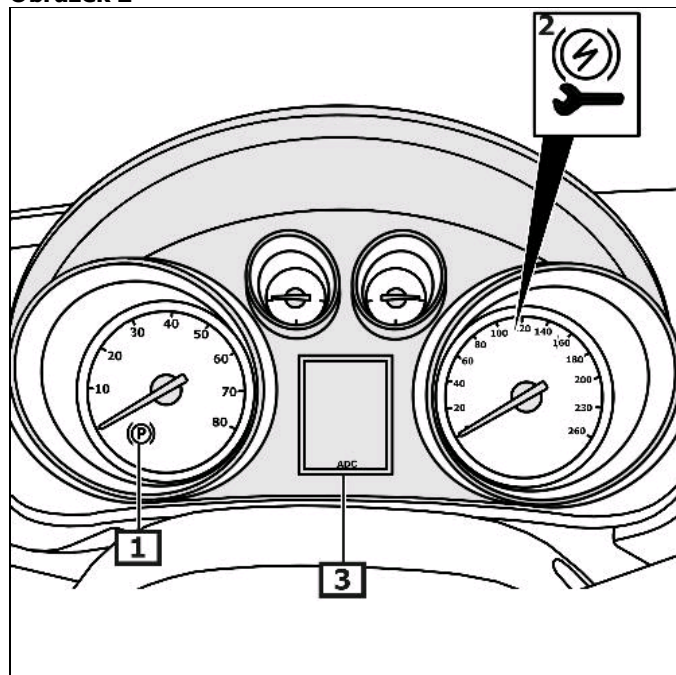
Kontrolka pro parkovací brzdu **(1)**

Při chybách, které omezují provozní nebo dopravní bezpečnost,
se rozsvítí žlutá kontrolka. **(2)**

Z displeje přečtěte chybový kód. **(3)**
(viz obrázek 2)

**Další detaily a informace jsou k nalezení v návodu k
obsluze!**

Obrázek 2



1 Kontrolka

2 Chybové kontrolky

3 Obrazovka - kombinační nástroj

Aktivujte režim údržby

Před zahájením prací na ústrojí parkovací brzdy, zaktivovat režim údržby parkovací brzdy

Diagnostické zařízení

Vozidlo zajistit proti rozjetí.

Diagnostické zařízení připojit k diagnostické zásuvce.

Dodržujte montážní polohu přípojky EOBD.

Zapnout zapalování.

Postupovat podle pokynů diagnostického přístroje.

Ručně

Vozidlo zajistit proti rozjetí.

Zapnout zapalování.

Automatická převodovka

Postavit volicí páku do polohy "P".

Mechanická převodovka

Nastavit převodovku do neutrální polohy.

Pokračování pro všechna vozidla

Sešlápněte a přidržte sešlápnutý brzdový pedál.

Stiskněte tlačítko pro parkovací brzdu a držte ho stlačené po dobu cca 5 s.

Když se kontrolka pro parkovací brzdu rozsvítí, pusťte spínač.

Stiskněte spínač pro parkovací brzdu.

Pusťte spínač pro parkovací brzdu.

Povolte brzdový pedál.

Deaktivujte režim údržby

Po opravách

Proveďte základní nastavení parkovací brzdy.

Diagnostické zařízení

Vozidlo zajistit proti rozjetí.

Diagnostické zařízení připojit k diagnostické zásuvce.

Dodržujte montážní polohu přípojky EOBD.

Zapnout zapalování.

Provést základní nastavení.

Postupovat podle pokynů diagnostického přístroje.

Ručně

Vozidlo zajistit proti rozjetí.

Zapnout zapalování.

Sešlápněte a přidržte sešlápnutý brzdový pedál.

Automatická převodovka

Postavit volicí páku do polohy "P".

Mechanická převodovka

Nastavit převodovku do neutrální polohy.

Pokračování pro všechna vozidla

Zatáhněte za spínač pro parkovací brzdu.

Pusťte spínač pro parkovací brzdu.

Stiskněte spínač pro parkovací brzdu.

Pusťte spínač pro parkovací brzdu.

Postup zopakujte čtyřikrát.

Nastavení je ukončeno.

Nouzové odblokování parkovací brzdy.

Zvednout vozidlo.

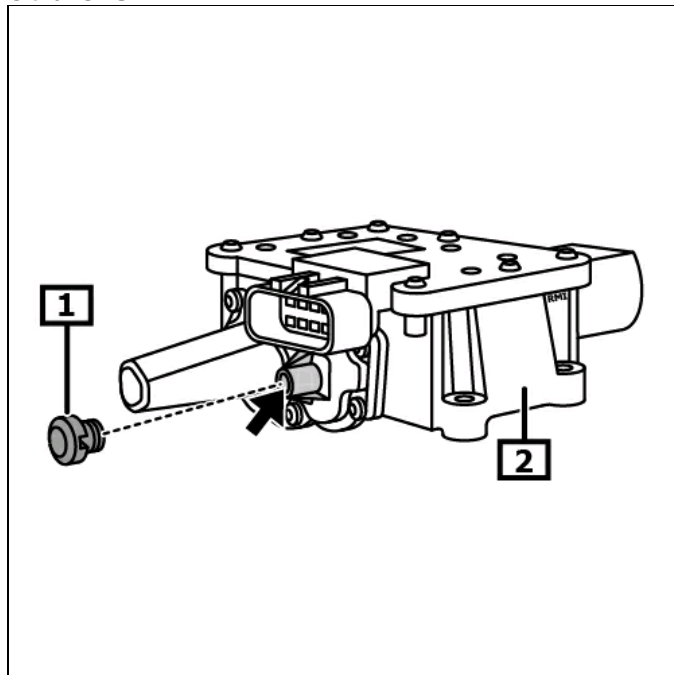
Proveďte demontáž krytu podběhu kola vzadu vlevo.

Odstranit gumovou zátku. **(1)**

Tak dlouho vhodným nástrojem otáčejte šroub ve směru otáčení hodinových ručiček, až je lanko ruční brzdy úplně uvolněné. **(2) (Šipka)**

(viz obrázek 3)

Obrázek 3



1 Gumová zátka

2 Servomotor pro elektromechanickou parkovací brzdu