



欧宝 INSIGNIA, VAUXHALL INSIGNIA



### 警示

可能损害健康！

吸入制动器的粉尘可能造成呼吸系统的严重伤害！

不要用压缩空气清理制动器的零部件。

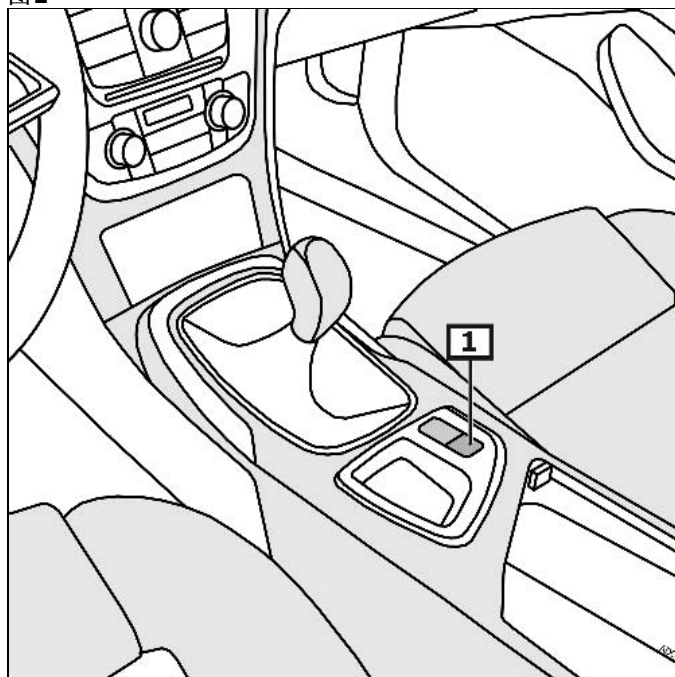
使用制动器清洗器。

### 一般须知

带有驻车制动器伺服发动机的控制器位于车底。

驻车制动器开关位于中心控制台中。(1)  
(参见图 1)

图1



1 驻车制动器的开关

## 指示器/控制装置

### 操作驻车制动

拉驻车制动开关。(1)  
(参见图 1)

### 松开驻车制动

开启点火。  
按住驻车制动开关,同时操作制动踏板。(2)  
(参见图 1)

一旦汽车以1档或倒挡运行,驻车制动器便会自动松开。

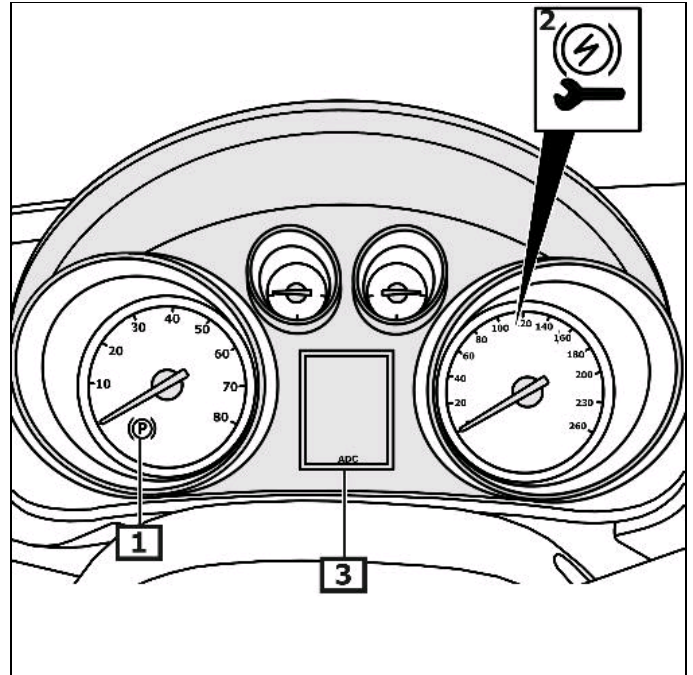
### 驻车制动控制灯 (1)

当出现会影响到操作安全或交通安全的故障时,黄色控制灯亮起。

(2)  
读取显示器中的缺陷数码。(3)  
(参见图 2)

其它详细信息参见使用说明书

图2



1 控制灯

2 故障指示灯

3 组合仪表显示器

## 激活监控模式

在开始驻车制动装置上的工作之前，先更新驻车制动的监控模块

### 诊断仪

防止汽车滚动。  
把诊断仪连接到诊断接口处。  
检查接口的EOBD安装位置。  
开启点火。  
遵循诊断仪的使用说明。

### 手动

防止汽车滚动。  
开启点火。

### 自动变速箱

将换挡杆调整在位置"P"。

### 手动变速箱

将变速箱放置中间位置。

### 所有车辆的延续部分

操作并踏住制动踏板。  
按住驻车制动开关约5秒。  
如果驻车制动控制灯亮，则松开开关。  
按驻车制动开关。  
释放驻车制动开关。  
松开制动踏板。

## 使监控模式去激活

### 维修工作后

使用驻车制动的的基本设置。

### 诊断仪

防止汽车滚动。  
把诊断仪连接到诊断接口处。  
检查接口的EOBD安装位置。  
开启点火。  
进行基本调节。  
遵循诊断仪的使用说明。

### 手动

防止汽车滚动。  
开启点火。  
操作并踏住制动踏板。

### 自动变速箱

将换挡杆调整在位置"P"。

### 手动变速箱

将变速箱放置中间位置。

### 所有车辆的延续部分

拉驻车制动开关。  
释放驻车制动开关。  
按驻车制动开关。  
释放驻车制动开关。  
重复三遍该流程。  
调整结束。

## 紧急去联锁装置—驻车制动器

抬起车辆。

拆除左后方的轮罩衬板。

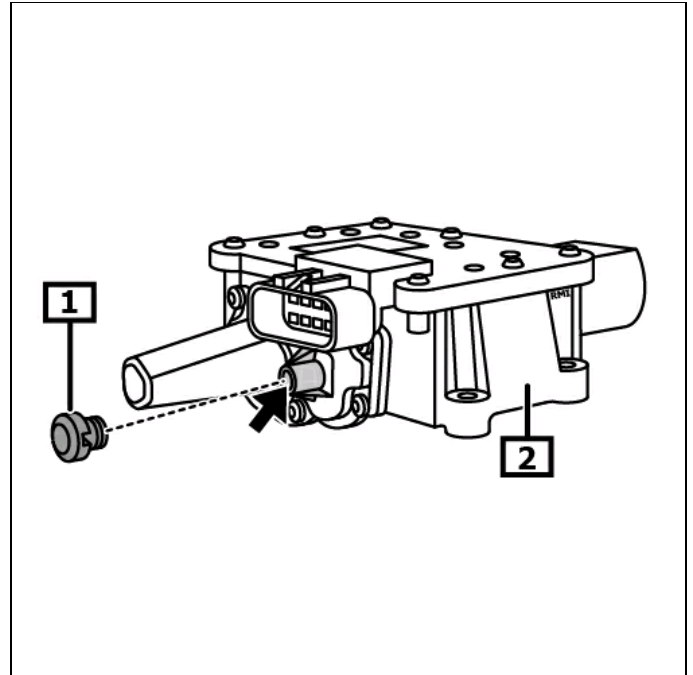
移除橡胶堵塞。(1)

沿顺时针方向用相应的工具扳动螺栓，直至手制动拉索完全松开。

(2) (箭头)

(参见图 3)

图3



1 橡胶塞

2 机电式驻车制动器的调节电机