



AVERTISMENT

Pericol pentru sănătate!

Inhalarea prafului degajat de plăcuțele de frână poate cauza afecțiuni severe ale organelor respiratorii!

Nu curățați componentele frânei cu aer comprimat.

Utilizați un produs special de curățare a frânelor.

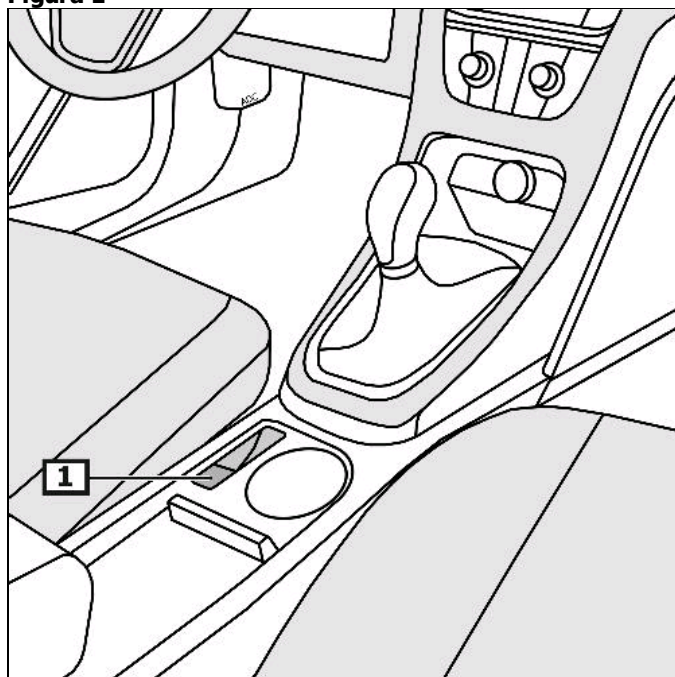
Indicații generale

Aparatul de control cu servomotorul frânei de parcare se găsește sub garnitura pasajului roții spate stânga.

Maneta de comutare a frânei de parcare se găsește în consola centrală. **(1)**

(vezi figura 1)

Figură 1



1 Comutator - frână de parcare

Afișaj/mod de utilizare

Aționați frâna de parcare

Trafețu comutatorului frânei de parcare.

Eliberați frâna de parcare

Cuplați aprinderea.

Apăsați comutatorul pentru frâna de parcare și acționați în același timp pedala de frână.

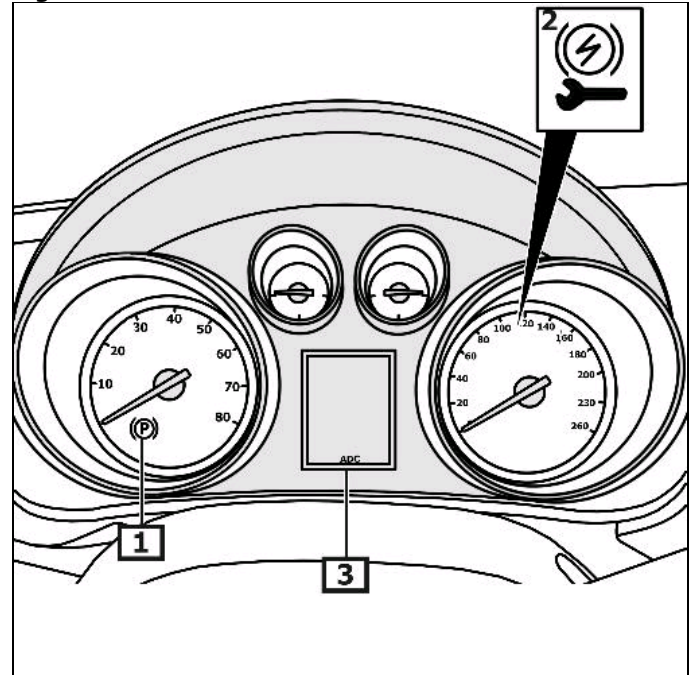
La defecțiunile care afectează siguranța funcționării și a traficului, se aprinde lampa de control galbenă.

Citiți codul de eroare de pe ecran. **(3)**

(vezi figura 2)

Puteți afla mai multe detalii și informații în manualul de utilizare!

Figură 2



1 Lampă de control

2 Lampă defecțiune

3 Display - instrument combinat

Deschizător de siguranță al frânei de parcare

Ridicarea vehiculului.

Demontați garnitura pasajului roții spate-stânga.

Îndepărtați bușonul din cauciuc.

Utilizați o unealtă adecvată.

Detensionați dispozitivul de întindere.

Figură 3

