



### **AVISO**

**Perigo para a saúde!**

**A inalação de pó dos travões pode provocar danos graves no sistema respiratório!**

**Não limpar os componentes dos travões com ar comprimido.**

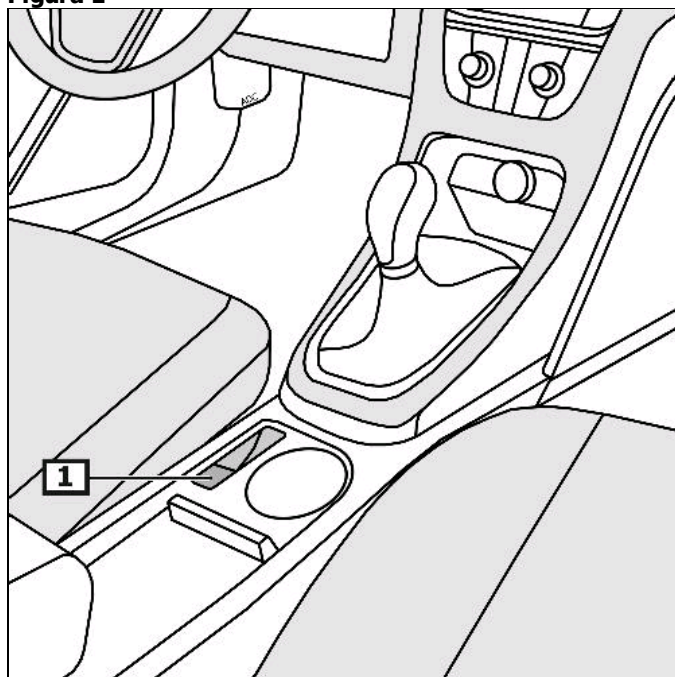
**Utilizar produto de limpeza para travões.**

### **Avisos gerais**

A unidade de controlo com o servomotor do travão de estacionamento encontra-se por baixo do revestimento da cava da roda atrás à esquerda.

O interruptor do travão de estacionamento encontra-se na consola central. **(1)**  
**(veja a figura 1)**

**Figura 1**



**1 Chave – travão fixador**

## Ecrã/comando

### **Acionar o travão de estacionamento**

*Puxar o interruptor para o travão de estacionamento.*

### **Soltar o travão de estacionamento**

Ligar a ignição.

*Pressionar o interruptor do travão de estacionamento e acionar simultaneamente o pedal do travão.*

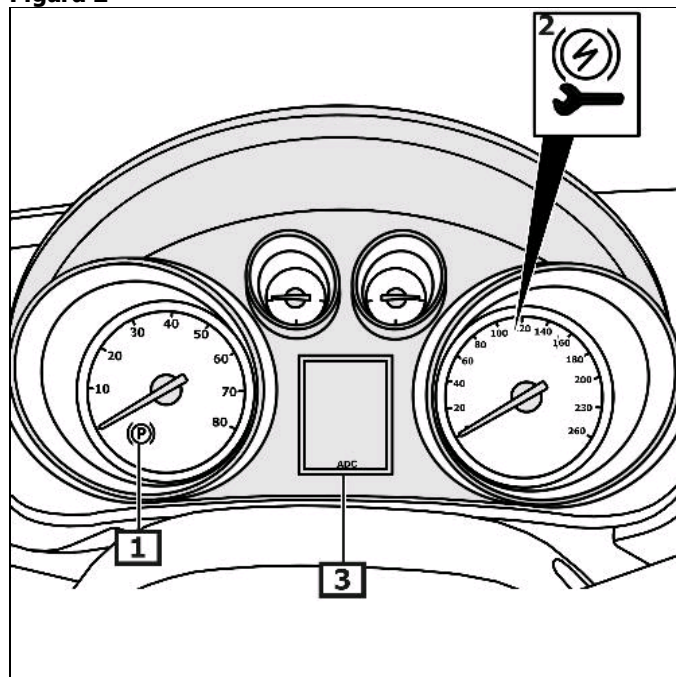
A luz de controlo amarela acende-se caso ocorram falhas que afetem a segurança operacional ou rodoviária.

Ler o código de erro no ecrã. **(3)**

**(veja a figura 2)**

**Outros pormenores e informações encontram-se no manual de instruções de funcionamento!**

**Figura 2**



**1** Lâmpada de controlo

**2** Luminária de falha

**3** Ecrã do painel de instrumentos

## **Desbloqueio de emergência - travão de estacionamento**

### **Levantar a viatura .**

Desmontar o revestimento da cava da roda atrás do lado esquerdo.

Remover os bujões de borracha.

Utilizar ferramenta apropriada.

Afrouxar o dispositivo tensor.

**Figura 3**

