



OPEL ASTRA J, VAUXHALL ASTRA Mk VI (J)



OSTRZEŻENIE

Zagrożenie dla zdrowia!

Wdychanie pyłu hamulcowego może spowodować poważne uszkodzenie układu oddechowego!

Elementów hamulców nie czyścić sprężonym powietrzem.

Stosować środek do czyszczenia hamulców.

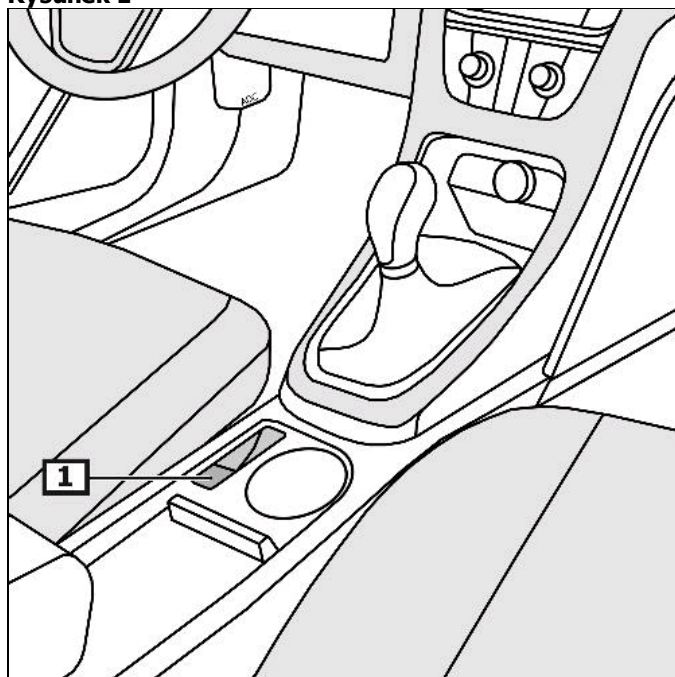
Wskazówki ogólne

Sterownik z silnikiem hamulca postojowego znajduje się pod obudową lewego tylnego nadkola.

Włącznik elektromechanicznego hamulca postojowego znajduje się w środkowej konsoli. **(1)**

(patrz rysunek 1)

Rysunek 1



1 Przelącznik – hamulec postojowy

Wskazanie/obsługa

Uruchomić hamulec postojowy

Pociągnąć wyłącznik hamulca postojowego.

Zwolnić hamulec postojowy

Włączyć zapłon.

Wcisnąć przełącznik hamulca postojowego i jednocześnie wcisnąć pedał hamulca.

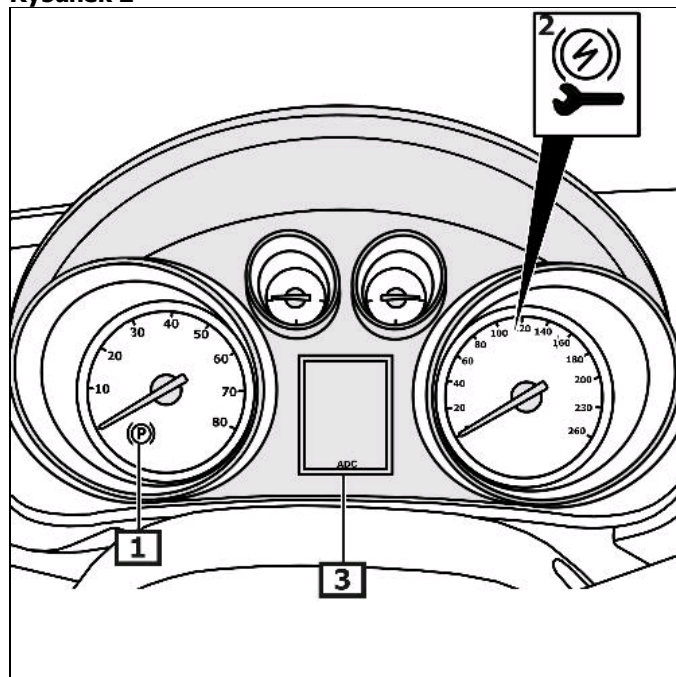
Jeśli pojawia się błąd, który zmniejsza bezpieczeństwo prawidłowego działania lub ruchu, zapala się żółta lampka kontrolna.

Sprawdzić kod błędu na wyświetlaczu. **(3)**

(patrz rysunek 2)

Dalsze szczegóły i informacje można wyczytać w instrukcji obsługi.

Rysunek 2



1 Lampka kontrolna

2 Lampka błędów

3 Wyświetlacz tablicy rozdzielczej

Odryglowanie awaryjne – hamulec postojowy

Unieść pojazd.

Zdemontować osłonę tylnego lewego nadkola.

Usunąć zatyczki gumowe.

Użyć odpowiednich narzędzi.

Rozprężyć urządzenie mocujące.

Rysunek 3

