



AVVERTENZA

Pericolo per la salute!

L'inalazione di polvere dei freni può causare danni gravi agli organi respiratori!

Non pulire i componenti con aria compressa.

Usare un detergente per freni.

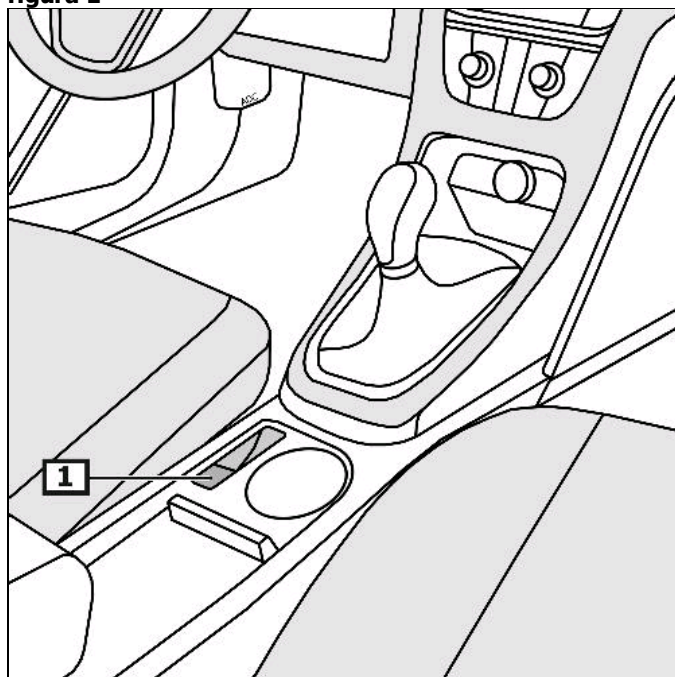
Indicazioni generali

Centralina con servomotore freno di stazionamento si trova sotto il rivestimento del passaruota, dietro a sinistra.

L'interruttore del freno di stazionamento si trova nella console centrale. **(1)**

(vedi figura 1)

figura 1



1 interruttore freno di stazionamento

Visualizzazione/comando

Azionare il freno di stazionamento

Tirare l'interruttore per il freno di stazionamento.

Rilasciare il freno di stazionamento

Inserire accensione.

Premere l'interruttore per il freno di stazionamento e contemporaneamente il pedale del freno.

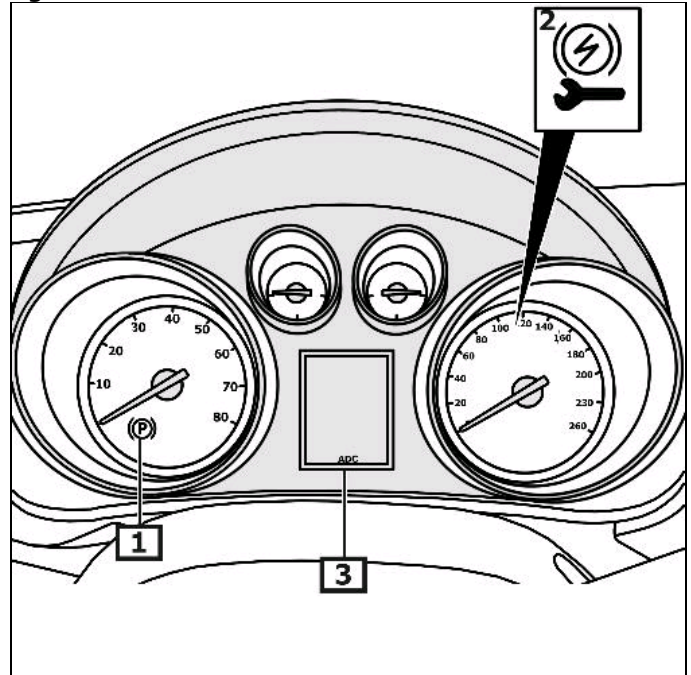
In caso di errori che compromettono la sicurezza d'esercizio o del traffico si accende la spia di controllo gialla.

Leggere il codice errore sul display. **(3)**

(vedi figura 2)

altri dettagli e informazioni si possono leggere nell'istruzioni sul funzionamento

figura 2



1 Spia di controllo

2 spia luminosa

3 Display strumento plurindicatore

bloccaggio d'emergenza freno di stazionamento

Sollevamento veicolo .

Smontare il rivestimento del passaruota dietro a sinistra.

Rimuovere tappo di gomma.

Utilizzare utensile adatto.

Allentare dispositivo di serraggio.

figura 3

