



OPEL ASTRA J, VAUXHALL ASTRA Mk VI (J)



FIGYELMEZTETÉS

Az egészségre vonatkozó veszély!

A fékpor belégzése a légzőszervek súlyos károsodásához vezethet!

A fék szerkezeti elemeit ne tisztítsa sűrített levegővel.

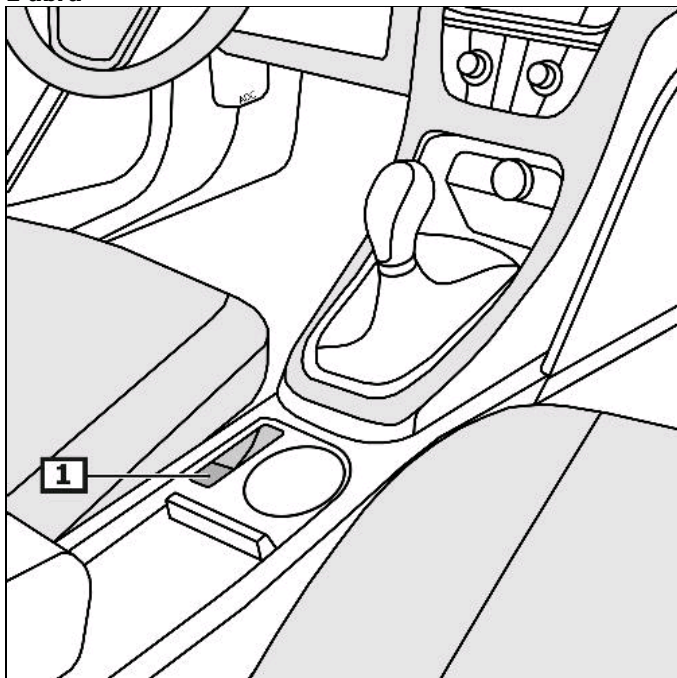
Féktisztítót kell használni.

általános utasítások

A vezérlőegység a rögzítőfék állítómotorjával a kerékdobburkolat alatt található, hátul balra.

A rögzítőfék kapcsolója a középkonzolon található. **(1)**
(lásd az ábrát 1)

1 ábra



1 Rögzítőfék-kapcsoló

Kijelző/Kezelés

A rögzítőféket működtetni.

A rögzítőfék kapcsolóját meghúzni.

A rögzítőféket kioldani.

Kapcsolja be a gyújtást.

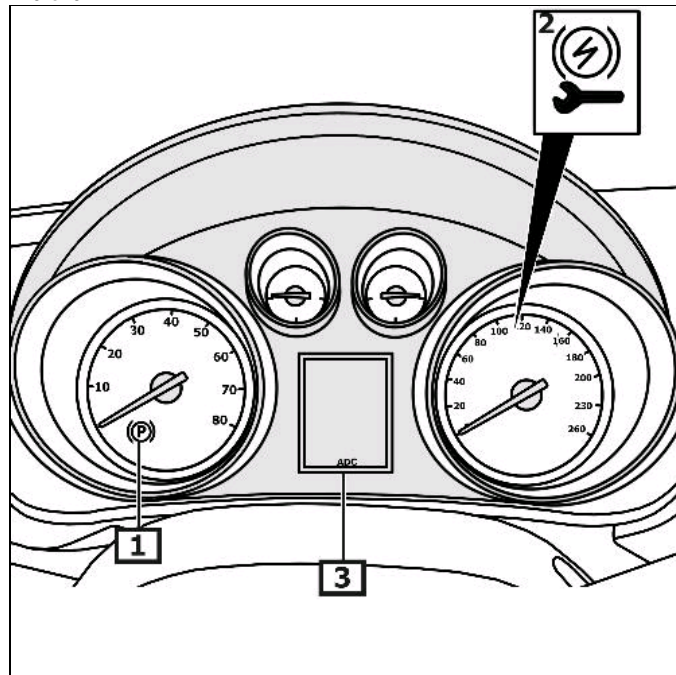
A rögzítőfék kapcsolóját megnyomni és ezzel egyidőben a fékpedált lenyomni.

Az olyan hibák esetén, amelyek az üzem- vagy közlekedési biztonságot befolyásolják, felgyullad a sárga ellenőrző lámpa. A hibakódokat a képernyőn leolvasni. **(3)**

(lásd az ábrát 2)

További részletet és információt lásd a használati utasításban.

2 ábra



1 Ellenőrzőlámpa

2 Hibajelző lámpa

3 Kombinált műszer képernyő

Rögzítőfék vészkioldás

Járművet megemelni.

Kerékdobburkolatot hátul bal oldalt kiszereelni.
A gumidugókat eltávolítani.
Használjon megfelelő szerszámot.
A feszítőberendezést meglazítani.

3 ábra

