



FR

OPEL ASTRA J, VAUXHALL ASTRA Mk VI (J)



### **AVERTISSEMENT**

**Risque pour la santé !**

**L'inhalation des poussière de freinage peut entraîner des lésions graves des organes respiratoires !**

**Ne pas nettoyer les composants des freins avec l'air comprimé.**

**Utiliser un nettoyeur de freins.**

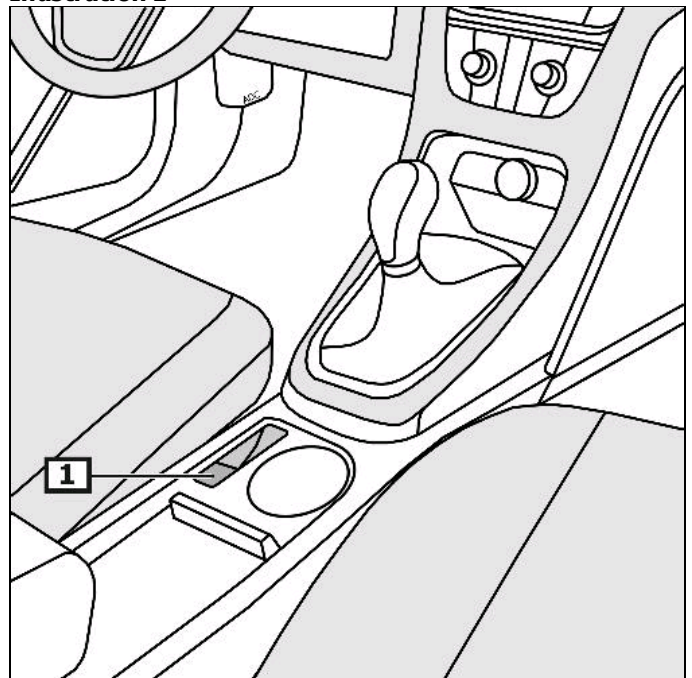
### **Consignes générales**

Le calculateur avec le servomoteur du frein de stationnement se trouve sous la garniture du passage de roue arrière gauche.

Le commutateur du frein de stationnement se trouve dans la console centrale. **(1)**

**(voir illustration 1)**

**Illustration 1**



**1** Commutateur - Frein à main

## **Affichage/commande**

### **Actionner le frein de stationnement**

*Retirer le commutateur du frein de stationnement.*

### **Desserrer le frein de stationnement**

Mettre le contact.

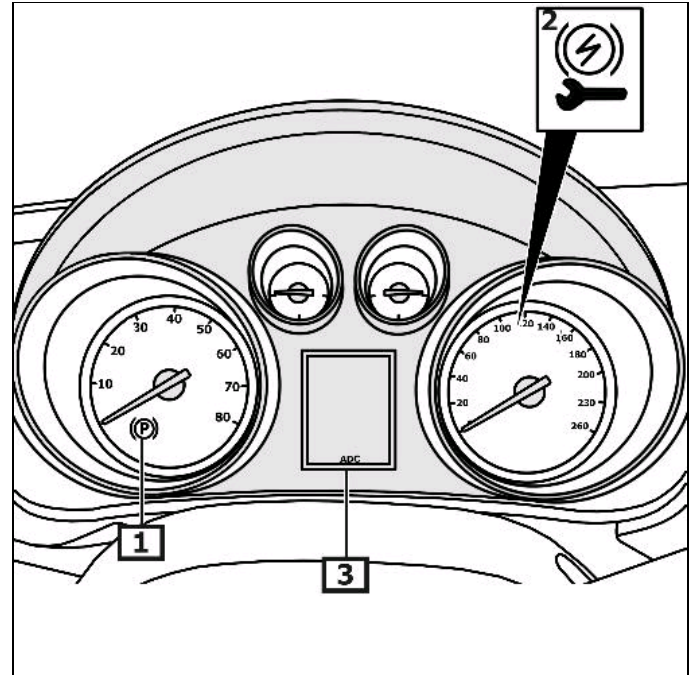
*Actionner la pédale de frein et enfoncer simultanément le commutateur pour le frein à main.*

Le témoin jaune s'allume en cas de défaut mettant fortement en danger la sécurité du fonctionnement ou la sécurité routière. Lire le code défaut à l'écran. **(3)**

**(voir illustration 2)**

**Pour obtenir d'autres détails et informations, veuillez-vous référer au mode d'emploi !**

**Illustration 2**



**1 Voyant**

**2 Lampe d'erreur**

**3 Afficheur - Instruments**

## **Déverrouillage de secours du frein à main**

### **Soulever le véhicule.**

Démonter la garniture du passage de roue arrière gauche.

Retirer le bouchon en caoutchouc.

Utiliser un outil approprié.

Détendre le dispositif de serrage.

**Illustration 3**

