



### **VÝSTRAHA**

**Ohrožení zdraví!**

**Vdechování prachu z brzdy může vést k těžkému poškození dýchacích orgánů!**

**Nečistěte konstrukční díly brzdy stlačeným vzduchem.**

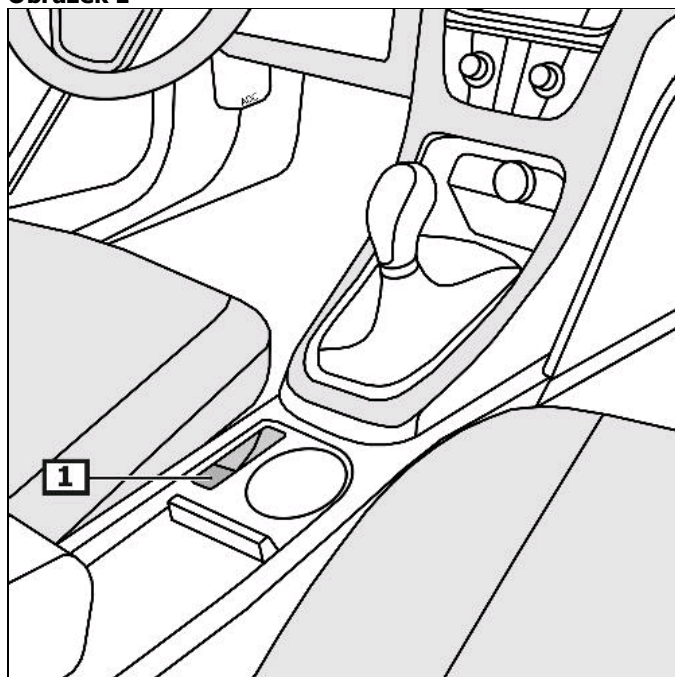
**Použijte čistič brzd.**

### **Obecné pokyny**

Řídící jednotka s nastavovacím motorem parkovací brzdy se nachází pod levým krytem podběhu kola, vzadu vlevo.

Spínač parkovací brzdy se nachází na střední konzole. **(1)**  
**(viz obrázek 1)**

**Obrázek 1**



**1 Spínač parkovací brzdy**

## Ukazatel / ovládání

### Aktivujte parkovací brzdu

Zatáhněte za spínač pro parkovací brzdu.

### Uvolněte parkovací brzdu

Zapnout zapalování.

Stiskněte spínač pro parkovací brzdu a současně sešlápněte brzdový pedál.

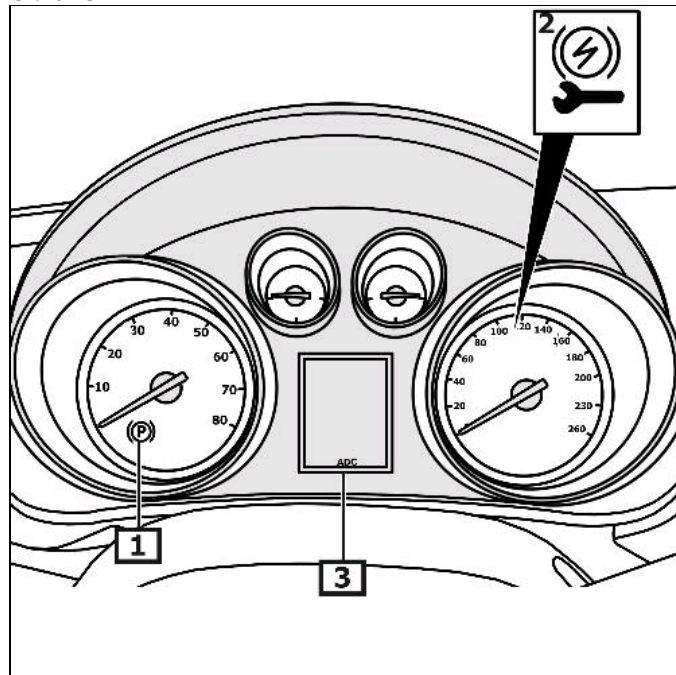
Při chybách, které omezují provozní nebo dopravní bezpečnost, se rozsvítí žlutá kontrolka.

Z displeje přečtěte chybový kód. **(3)**

**(viz obrázek 2)**

**Další detaily a informace jsou k nalezení v návodu k obsluze!**

Obrázek 2



1 Kontrolka

2 Chybové kontrolky

3 Obrazovka - kombinální nástroj

## **Nouzové odblokování parkovací brzdy.**

### **Zvednout vozidlo.**

Proveďte demontáž krytu podběhu kola vzadu vlevo.  
Odstranit gumovou zátku.  
Použijte vhodný nástroj.  
Uvolnit upínací přípravek.

**Obrázek 3**

