



欧宝 ASTRA J, VAUXHALL ASTRA Mk VI (J)



警示

可能损害健康！

吸入制动器的粉尘可能造成呼吸系统的严重伤害！

不要用压缩空气清理制动器的零部件。

使用制动器清洗器。

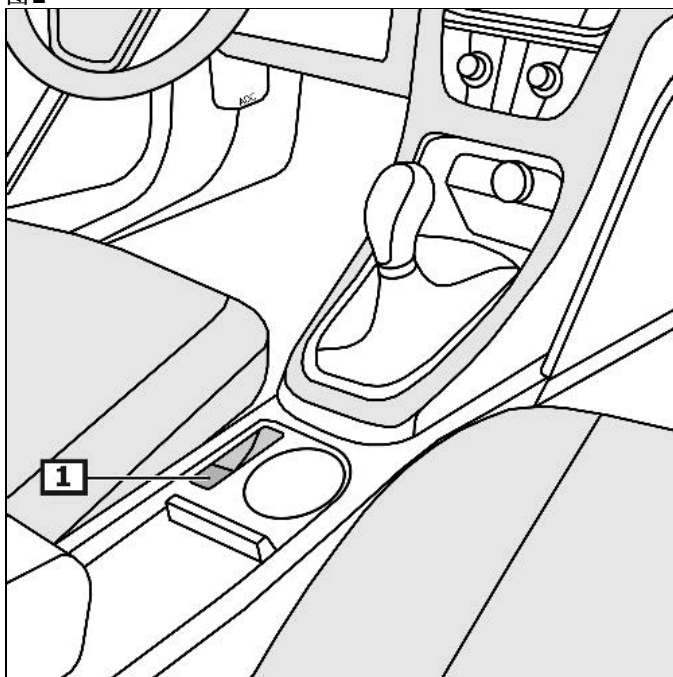
一般须知

带有驻车制动器伺服发动机的控制器位于轮罩下，在左后方。

驻车制动器开关位于中心控制台中。(1)

(参见图 1)

图1



1 驻车制动器的开关

指示器/控制装置

操作驻车制动

拉驻车制动开关。

松开驻车制动

开启点火。

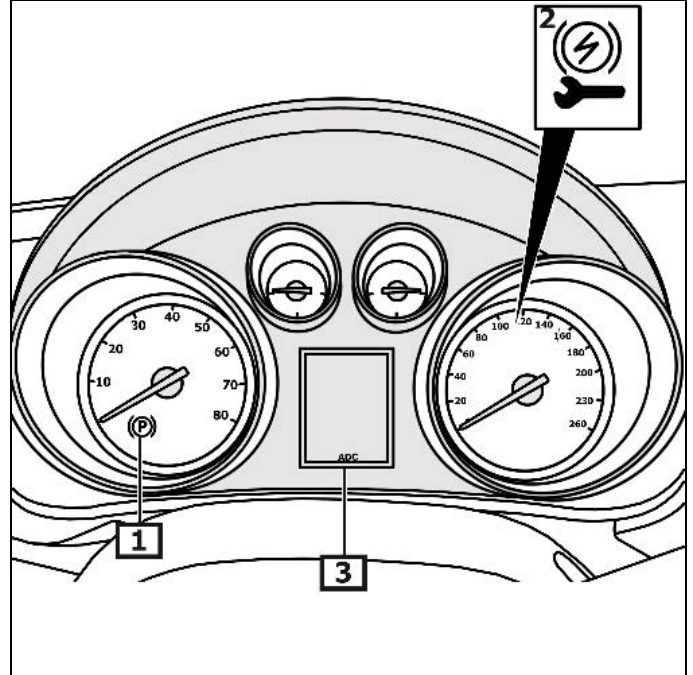
按住驻车制动开关，同时操作制动踏板。

当出现会影响到操作安全或交通安全的故障时，黄色控制灯亮起。
读取显示器中的缺陷数码。(3)

(参见图 2)

其它详细信息参见使用说明书

图 2



1 控制灯

2 故障指示灯

3 组合仪表显示器

紧急去联锁装置—驻车制动器

抬起车辆。
拆除左后方的轮罩衬板。
移除橡胶堵塞。
使用合适的工具。
松开夹紧装置。

图3

