



OPEL AMPERA



### **AVERTISMENT**

**Pericol pentru sănătate!**

**Inhalarea prafului degajat de plăcuțele de frână poate cauza afecțiuni severe ale organelor respiratorii!**

**Nu curățați componentele frânei cu aer comprimat.**

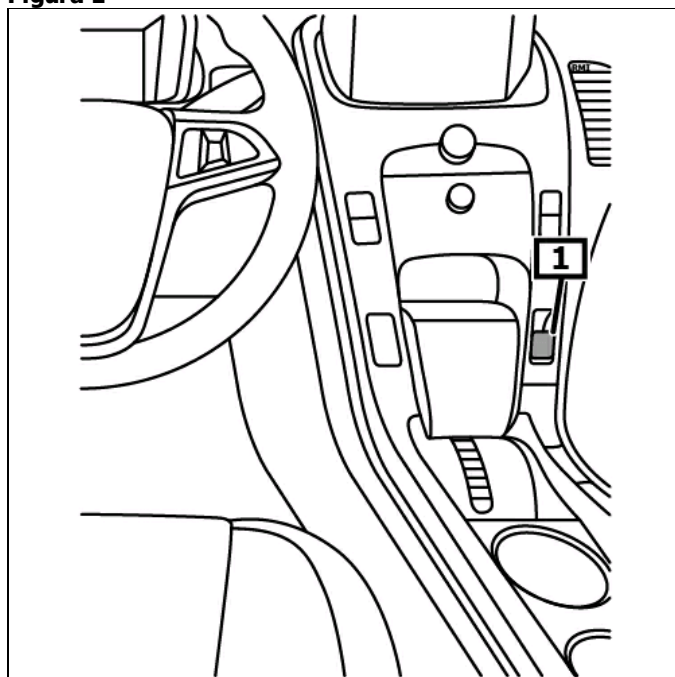
**Utilizați un produs special de curățare a frânelor.**

### **Indicații generale**

Aparatul de control cu servomotorul frânei de parcare se găsește sub garnitura pasajului roții spate stânga.

Maneta frânei de parcare se găsește în tabloul de bord. **(1)**  
**(vezi figura 1)**

**Figură 1**



**1 Comutator - frână de parcare**

## **Afișaj/mod de utilizare**

### **Aționați frâna de parcare**

Trafețu comutatorului frânei de parcare.

### **Eliberați frâna de parcare**

Cuplați aprinderea.

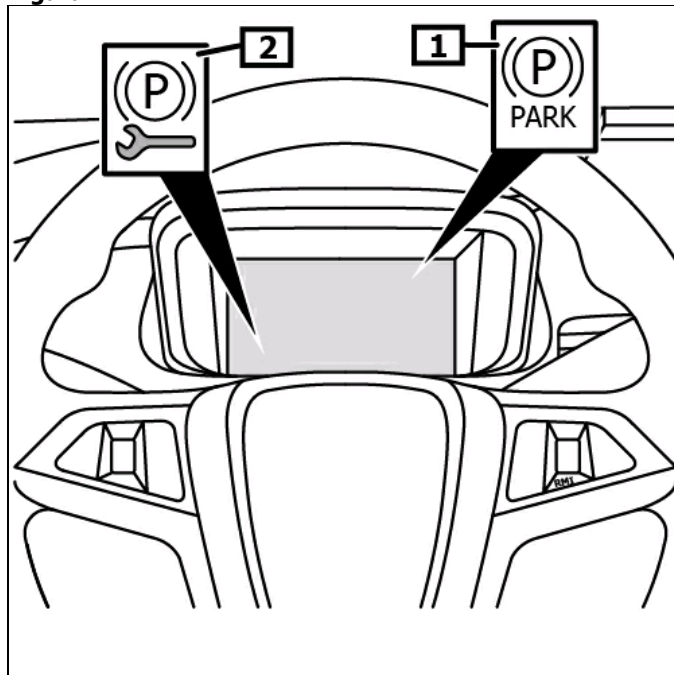
Apăsăți comutatorul pentru frâna de parcare și acționați în același timp pedala de frână.

La defecțiunile care afectează siguranța funcționării și a traficului, se aprinde lampa de control galbenă.

**(vezi figura 2)**

**Puteți afla mai multe detalii și informații în manualul de utilizare!**

**Figură 2**



**1 Lampă de control**

**2 Lampă defecțiune**

## **Deschizător de siguranță al frânei de parcare**

### **Ridicarea vehiculului.**

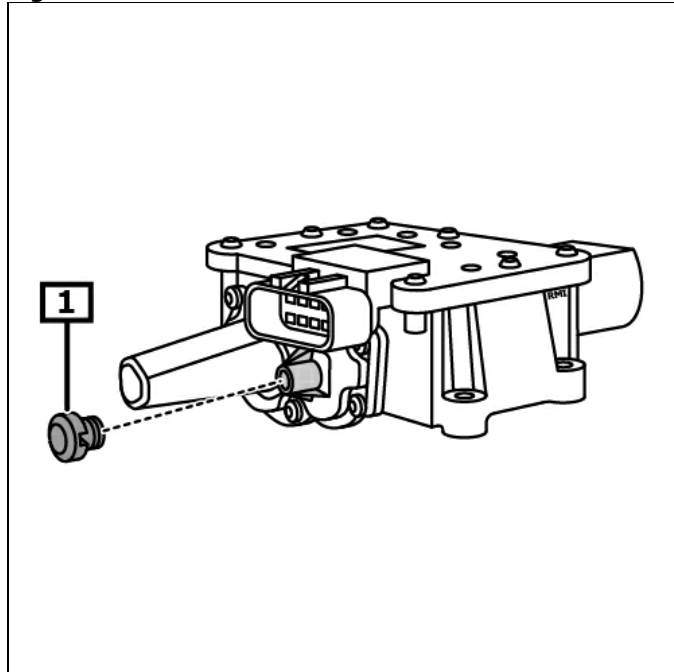
Demontați garnitura pasajului roții spate-stânga.

Îndepărtați bușonul din cauciuc. **(1)**

Utilizați o unealtă adecvată.

Detensionați dispozitivul de întindere.

**Figură 3**



**1 Bușon din cauciuc**