



OPEL AMPERA



### **AVISO**

**Perigo para a saúde!**

**A inalação de pó dos travões pode provocar danos graves no sistema respiratório!**

**Não limpar os componentes dos travões com ar comprimido.**

**Utilizar produto de limpeza para travões.**

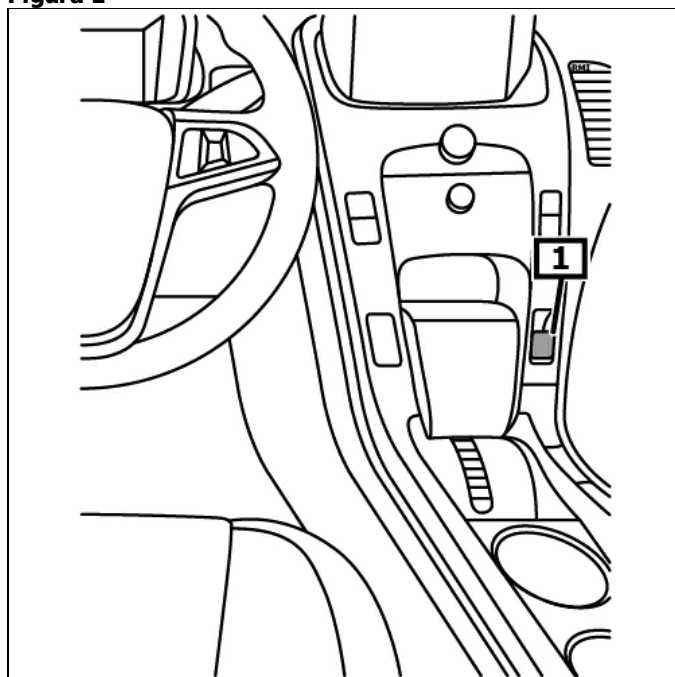
### **Avisos gerais**

A unidade de controlo com o servomotor do travão de estacionamento encontra-se por baixo do revestimento da cava da roda atrás à esquerda.

O interruptor para o travão de estacionamento encontra-se no painel de instrumentos. **(1)**

**(veja a figura 1)**

**Figura 1**



**1 Chave – travão fixador**

## Ecrã/comando

### Acionar o travão de estacionamento

Puxar o interruptor para o travão de estacionamento.

### Soltar o travão de estacionamento

Ligar a ignição.

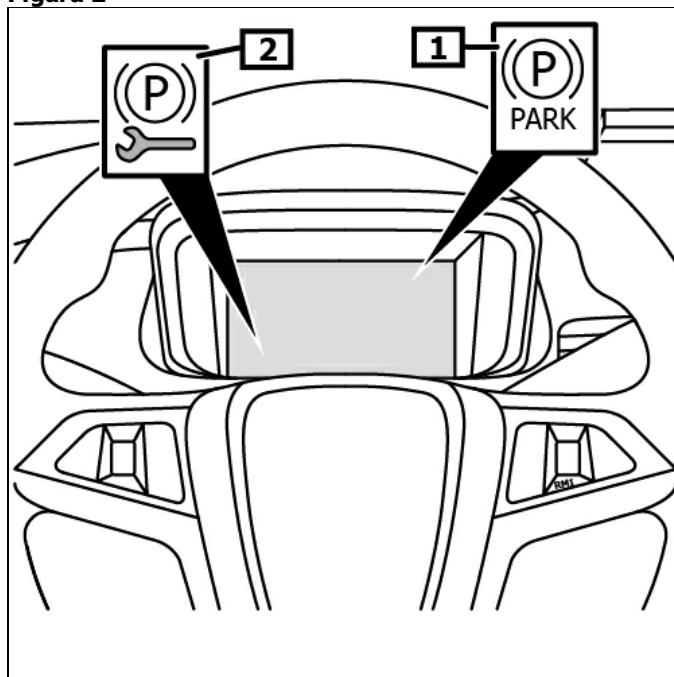
Pressionar o interruptor do travão de estacionamento e acionar simultaneamente o pedal do travão.

A luz de controlo amarela acende-se caso ocorram falhas que afetem a segurança operacional ou rodoviária.

**(veja a figura 2)**

**Outros pormenores e informações encontram-se no manual de instruções de funcionamento!**

Figura 2



1 Lâmpada de controlo

2 Luminária de falha

## **Desbloqueio de emergência - travão de estacionamento**

### **Levantar a viatura .**

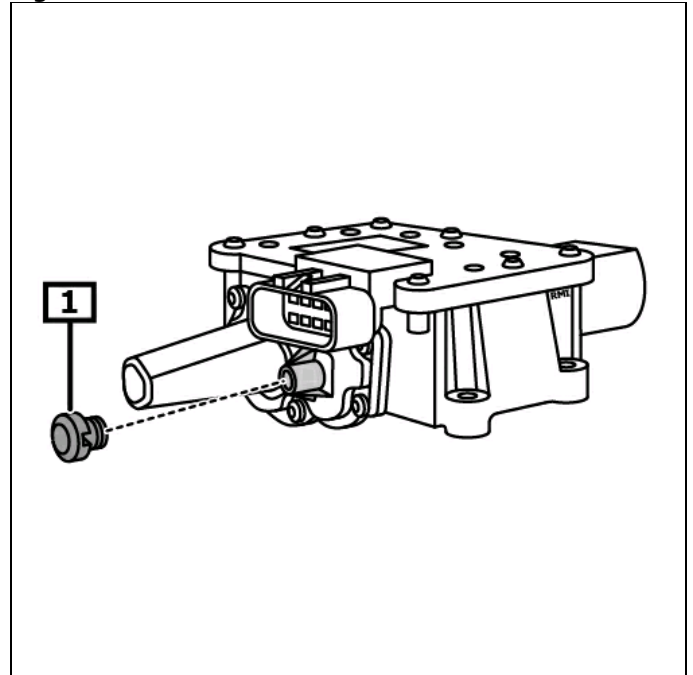
Desmontar o revestimento da cava da roda atrás do lado esquerdo.

Remover os bujões de borracha. **(1)**

Utilizar ferramenta apropriada.

Afrouxar o dispositivo tensor.

**Figura 3**



**1 Bujão de borracha**