



OPEL AMPERA



OSTRZEŻENIE

Zagrożenie dla zdrowia!

Wdychanie pyłu hamulcowego może spowodować poważne uszkodzenie układu oddechowego!

Elementów hamulców nie czyścić sprężonym powietrzem.

Stosować środek do czyszczenia hamulców.

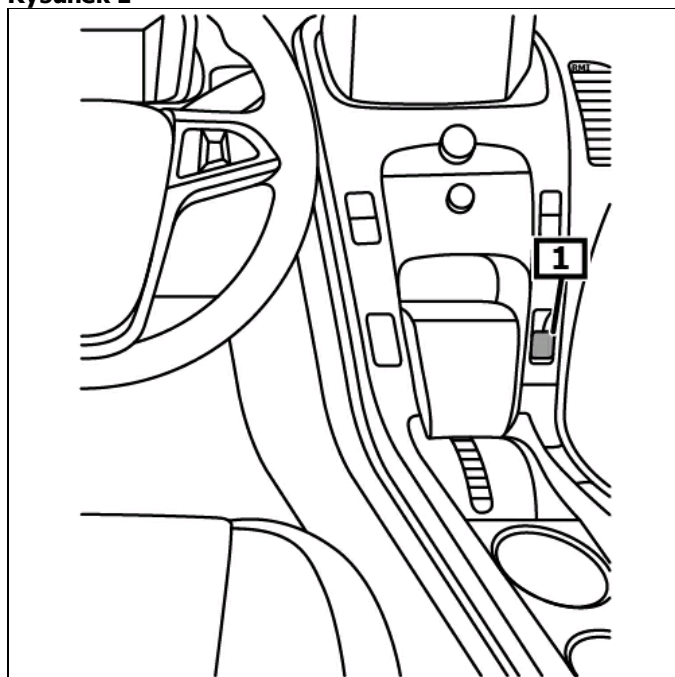
Wskazówki ogólne

Sterownik z silnikiem hamulca postojowego znajduje się pod obudową lewego tylnego nadkola.

Wyłącznik hamulca postojowego znajduje się na desce rozdzielczej. **(1)**

(patrz rysunek 1)

Rysunek 1



1 Przełącznik – hamulec postojowy

Wskazanie/obsługa

Uruchomić hamulec postojowy

Pociągnąć wyłącznik hamulca postojowego.

Zwolnić hamulec postojowy

Włączyć zapłon.

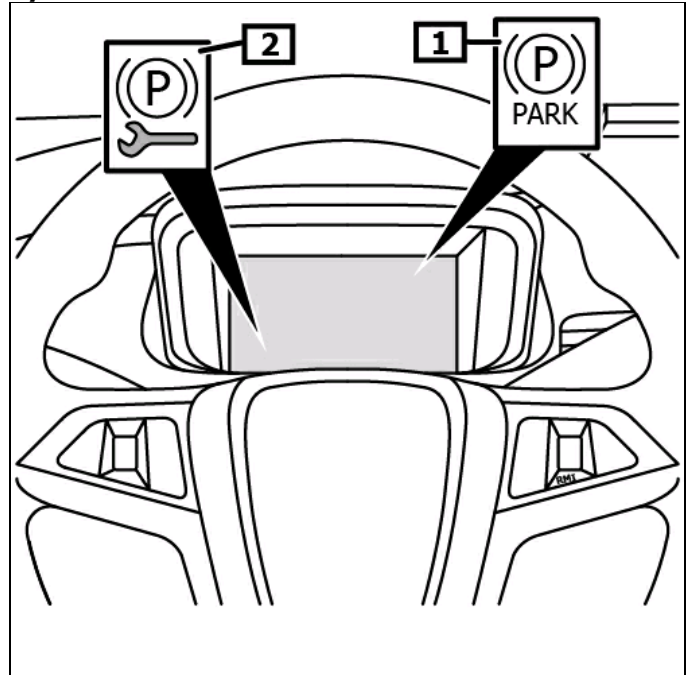
Wcisnąć przełącznik hamulca postojowego i jednocześnie wcisnąć pedał hamulca.

Jeśli pojawia się błąd, który zmniejsza bezpieczeństwo prawidłowego działania lub ruchu, zapala się żółta lampka kontrolna.

(patrz rysunek 2)

Dalsze szczegóły i informacje można wyczytać w instrukcji obsługi.

Rysunek 2



1 Lampka kontrolna

2 Lampka błędów

Odryglowanie awaryjne – hamulec postojowy

Unieść pojazd.

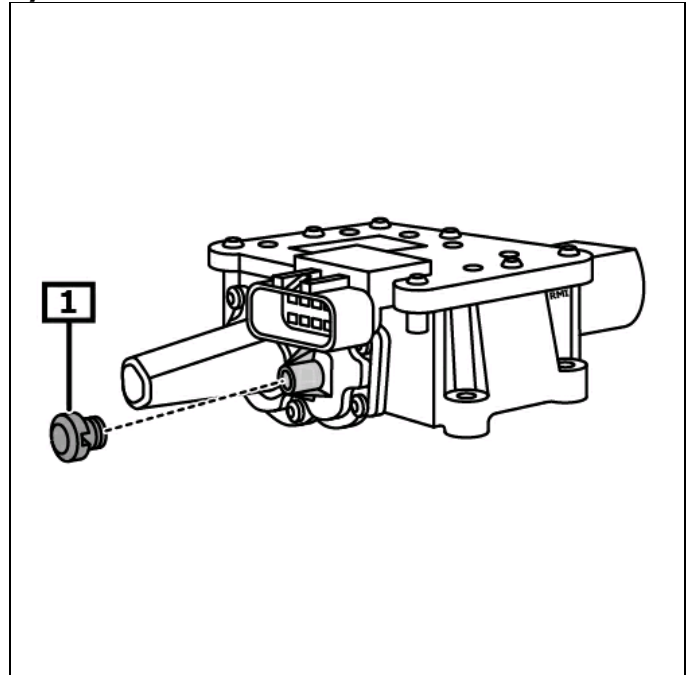
Zdemontować osłonę tylnego lewego nadkola.

Usunąć zatyczki gumowe. **(1)**

Użyć odpowiednich narzędzi.

Rozprężyć urządzenie mocujące.

Rysunek 3



1 zatyczka gumowa