



OPEL AMPERA



WAARSCHUWING

Gevaar voor de gezondheid!

Het inademen van remstof kan leiden tot ernstige schade aan de ademhalingsorganen!

Onderdelen van het remsysteem niet met perslucht reinigen.

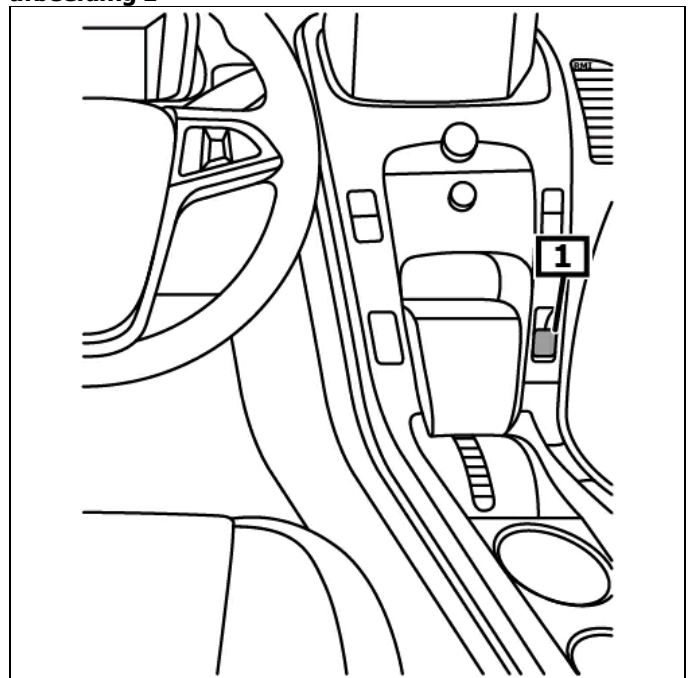
Remmenreiniger gebruiken.

Algemene aanwijzingen

Het regelapparaat met de stelmotor van de parkeerrem bevindt zich achter de wielkuipbekleding, linksachter.

De parkeerremschakelaar bevindt zich in het dashboard. **(1)**
(zie afbeelding 1)

afbeelding 1



1 Parkeerremschakelaar

weergave/bediening

Parkeerrem bedienen

Parkeerremschakelaar uittrekken.

Parkeerrem lossen

Contact inschakelen.

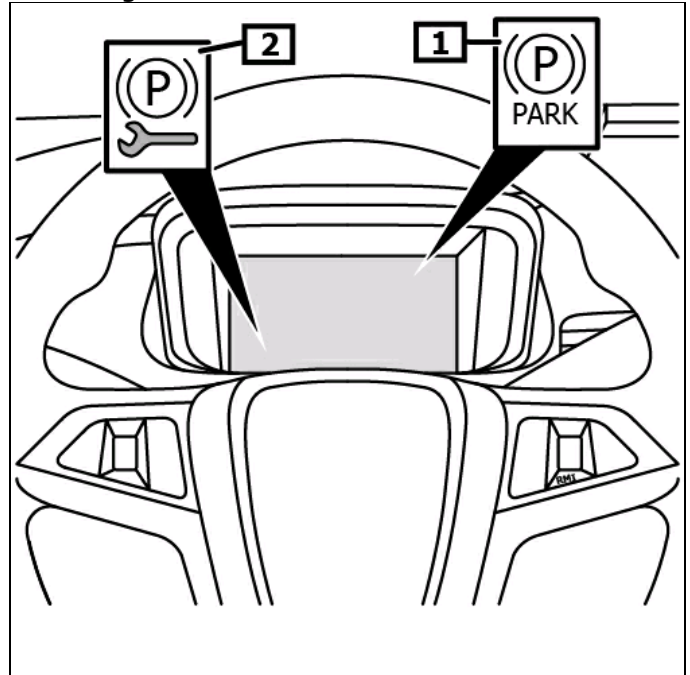
Parkeerremschakelaar indrukken en tegelijkertijd het rempedaal intrappen.

Bij storingen, die de bedrijfs- of verkeersveiligheid beïnvloeden, gaat het gele controlelampje aan.

(zie afbeelding 2)

Verdere details en informatie kunnen in de gebruikershandleiding worden nagelezen!

afbeelding 2



1 Controlelampje

2 Controlelampje

Noodontgrendeling parkeerrem

Voertuig opheffen.

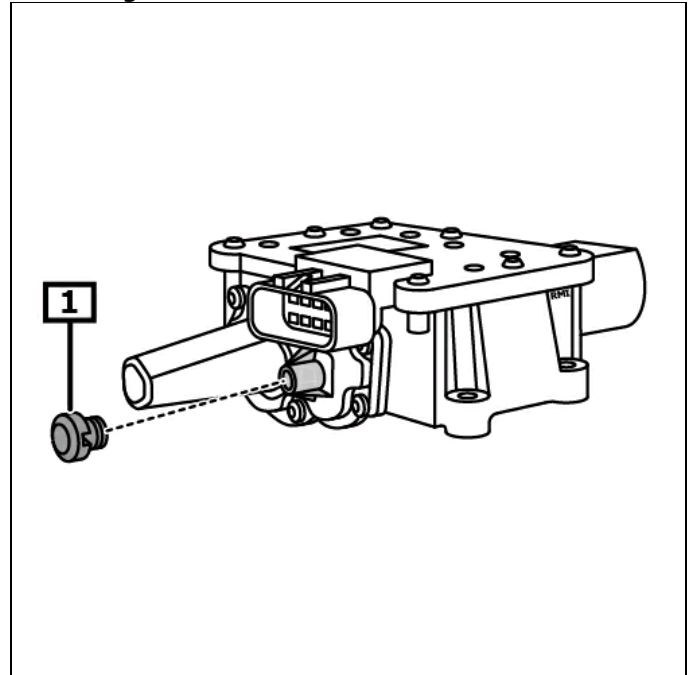
Wielkuipbekleding linksachter verwijderen.

Rubberstop verwijderen. **(1)**

Geschikt gereedschap gebruiken.

Spaninrichting ontspannen.

afbeelding 3



1 Rubberstop