



OPEL AMPERA



FIGYELMEZTETÉS

Az egészségre vonatkozó veszély!

A fékpor belégzése a légzőszervek súlyos károsodásához vezethet!

A fék szerkezeti elemeit ne tisztítsa sűrített levegővel.

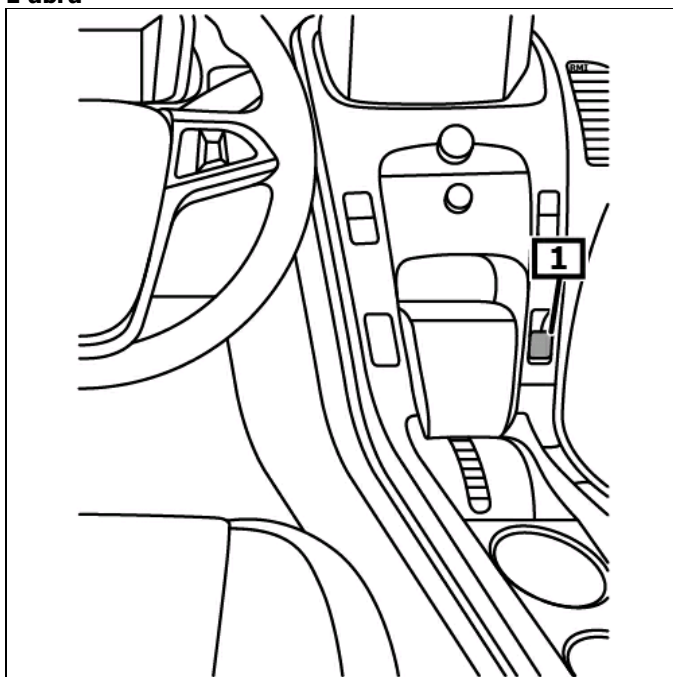
Féktisztítót kell használni.

általános utasítások

A vezérlőegység a rögzítőfék állítómotorjával a kerékdobburkolat alatt található, hátul balra.

A rögzítőfék kapcsolója a műszerfalon található. **(1)**
(lásd az ábrát 1)

1 ábra



1 Rögzítőfék-kapcsoló

Kijelző/Kezelés

A rögzítőféket működtetni.

A rögzítőfék kapcsolóját meghúzni.

A rögzítőféket kioldani.

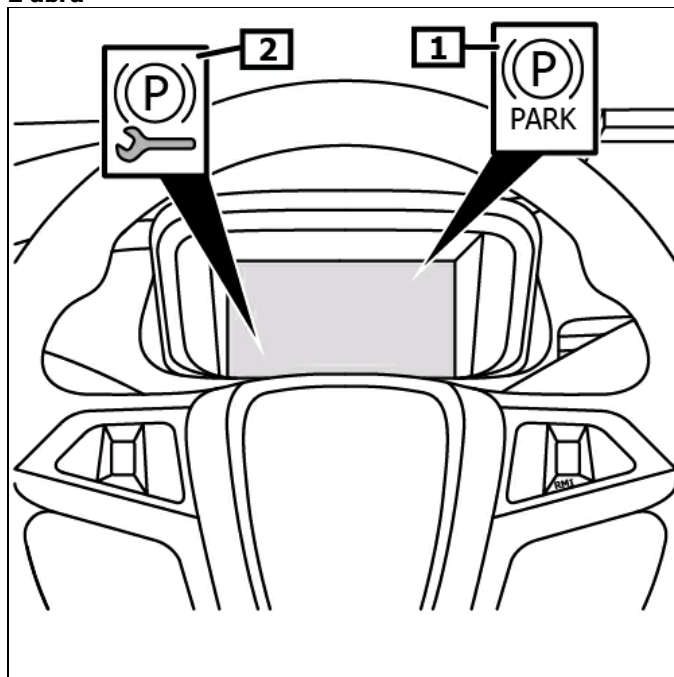
Kapcsolja be a gyújtást.

A rögzítőfék kapcsolóját megnyomni és ezzel egyidőben a fékpedált lenyomni.

Az olyan hibák esetén, amelyek az üzem- vagy közlekedési biztonságot befolyásolják, felgyullad a sárga ellenőrző lámpa. **(lásd az ábrát 2)**

További részletet és információt lásd a használati utasításban.

2 ábra



1 Ellenőrzőlámpa

2 Hibajelző lámpa

Rögzítőfék vészkioldás

Járművet megemelni.

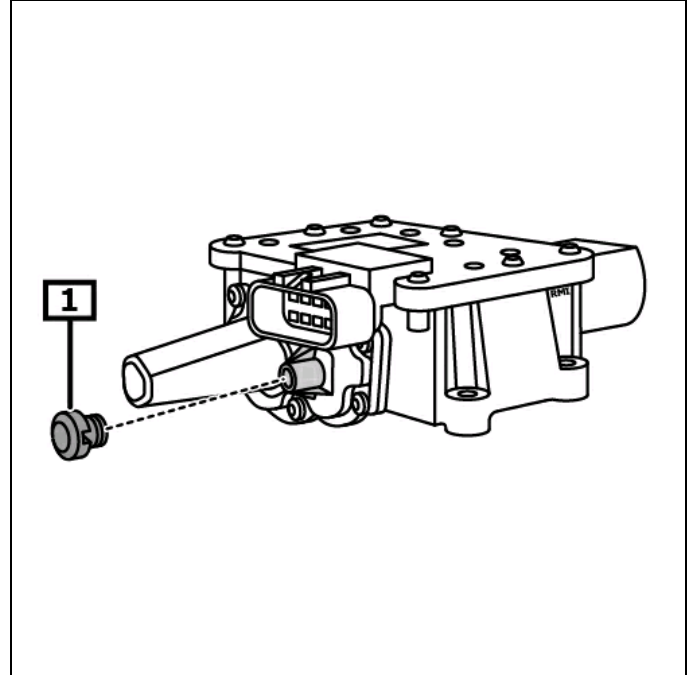
Kerékdobburkolatot hátul bal oldalt kiszereelni.

A gumidugókat eltávolítani. **(1)**

Használjon megfelelő szerszámot.

A feszítőberendezést meglazítani.

3 ábra



1 gumidugó