



OPEL AMPERA



AVERTISSEMENT

Risque pour la santé !

L'inhalation des poussière de freinage peut entraîner des lésions graves des organes respiratoires !

Ne pas nettoyer les composants des freins avec l'air comprimé.

Utiliser un nettoyeur de freins.

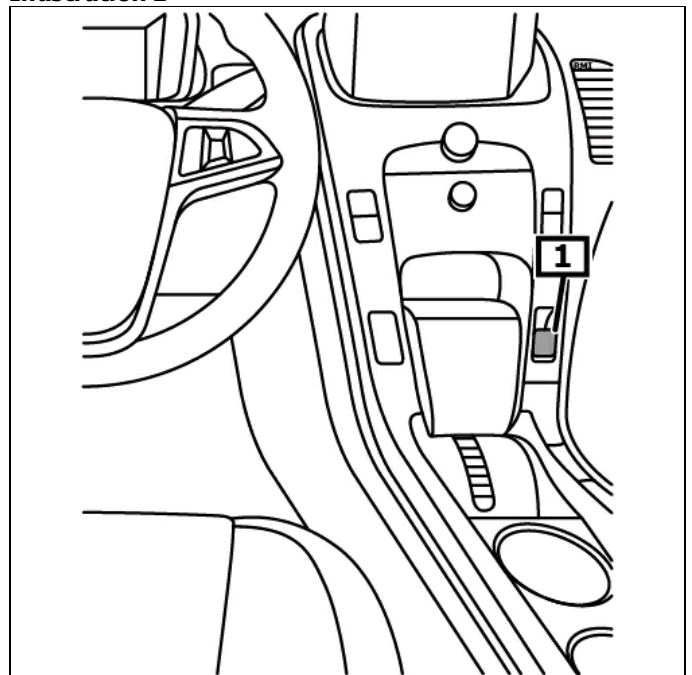
Consignes générales

Le calculateur avec le servomoteur du frein de stationnement se trouve sous la garniture du passage de roue arrière gauche.

Le commutateur du frein de stationnement se trouve dans le tableau de bord. **(1)**

(voir illustration 1)

Illustration 1



1 Commutateur - Frein à main

Affichage/commande

Actionner le frein de stationnement

Retirer le commutateur du frein de stationnement.

Desserrer le frein de stationnement

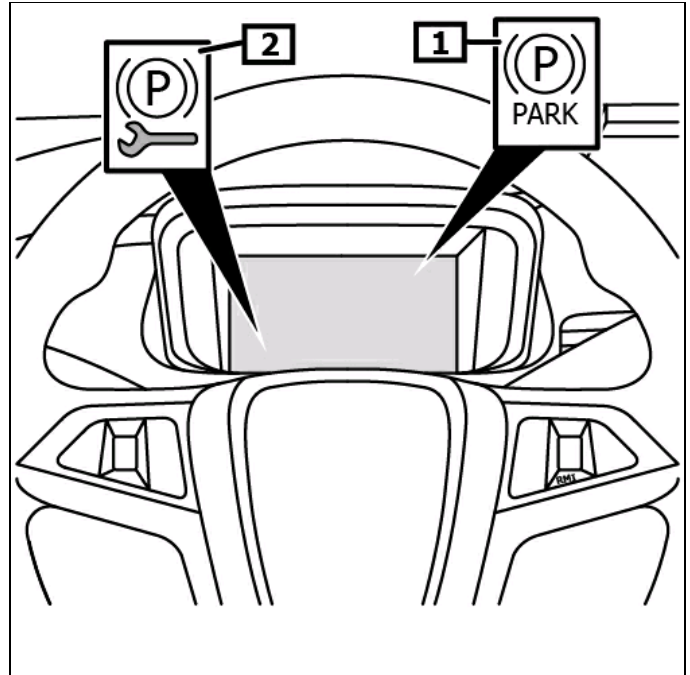
Mettre le contact.

Actionner la pédale de frein et enfoncer simultanément le commutateur pour le frein à main.

Le témoin jaune s'allume en cas de défaut mettant fortement en danger la sécurité du fonctionnement ou la sécurité routière.
(voir illustration 2)

Pour obtenir d'autres détails et informations, veuillez-vous référer au mode d'emploi !

Illustration 2



1 Voyant

2 Lampe d'erreur

Déverrouillage de secours du frein à main

Soulever le véhicule.

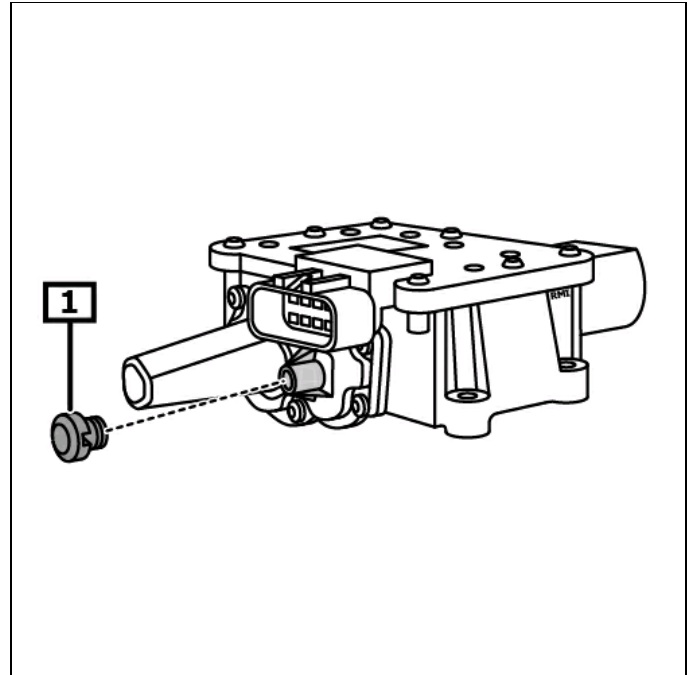
Démonter la garniture du passage de roue arrière gauche.

Retirer le bouchon en caoutchouc. **(1)**

Utiliser un outil approprié.

Détendre le dispositif de serrage.

Illustration 3



1 Bouchon en caoutchouc