



ES

OPEL AMPERA



ADVERTENCIA

¡Riesgo para la salud!

¡La inhalación del polvo del freno puede provocar graves daños en los órganos respiratorios!

No limpie las piezas del freno con aire comprimido.

Emplear el limpiador para frenos.

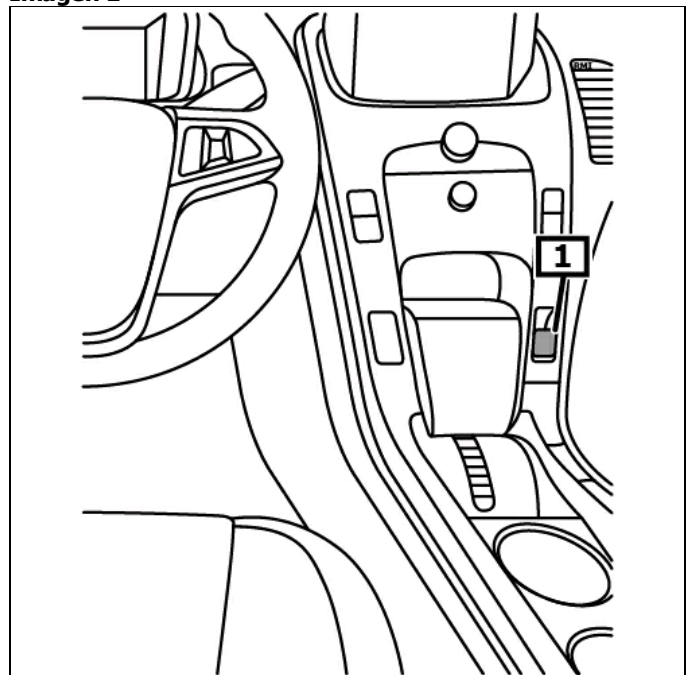
Indicaciones generales

El dispositivo de control con el motor de actuación del freno de mano se encuentra debajo de la cubierta del pasarruedas.

El interruptor para el freno de estacionamiento se encuentra en el tablero de instrumentos. **(1)**

(véase imagen 1)

Imagen 1



1 Interruptor del freno manual

Pantalla/panel de control

Accionar el freno de estacionamiento

Tirar el interruptor para el freno de estacionamiento.

Poner el freno de estacionamiento

Conectar el sistema de encendido.

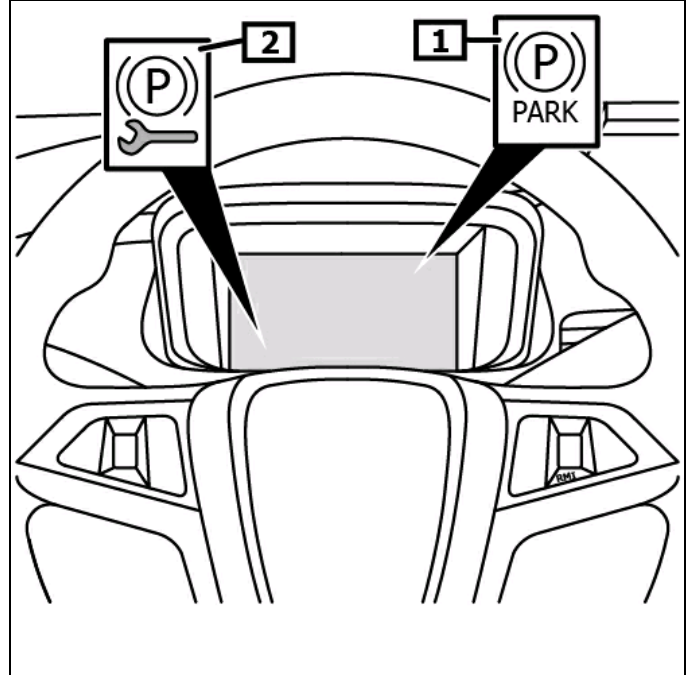
Pulsar el interruptor para el freno de mano y accionar simultáneamente el pedal de freno.

El testigo luminoso de control amarillo se enciende si se producen errores que perjudiquen la seguridad de funcionamiento o la seguridad vial.

(véase imagen 2)

¡Para más detalles e información, leer el manual de instrucciones!

Imagen 2



1 Lámpara de control

2 Señal de error

Traba de seguridad del freno manual.

Elevar el vehículo.

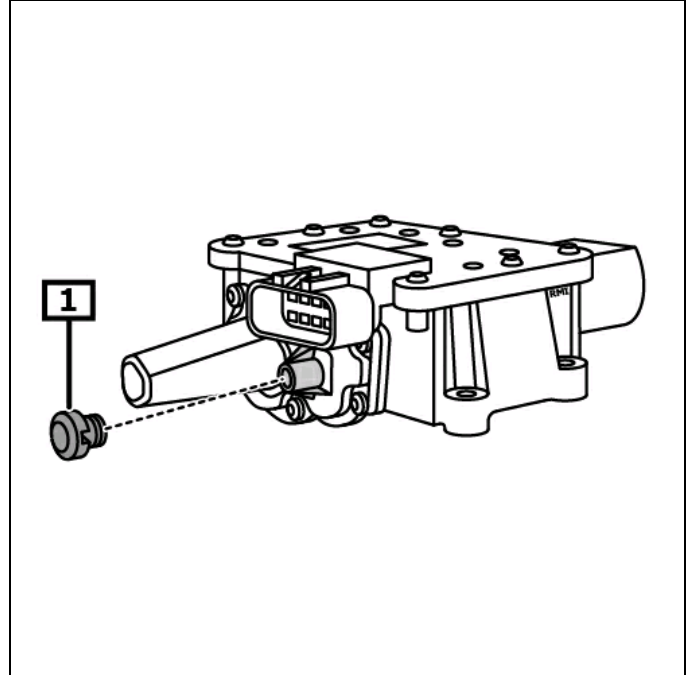
Desmontar la cubierta del pasarruedas trasero del lado izquierdo.

Sacar los tapones de goma. **(1)**

Emplear herramientas adecuadas.

Aflojar el dispositivo de sujeción.

Imagen 3



1 Tapón de goma