



DE

OPEL AMPERA



WARNUNG

Gesundheitsgefahr!

Das Einatmen von Bremsenstaub kann zu schweren Schäden der Atmungsorgane führen!

Bauteile der Bremse nicht mit Druckluft säubern.

Bremsenreiniger verwenden.

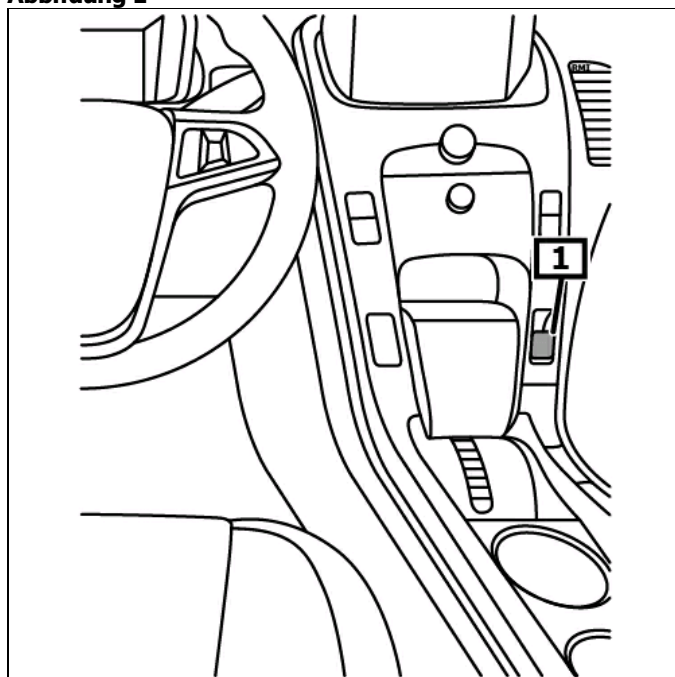
Allgemeine Hinweise

Das Steuergerät mit dem Stellmotor der Feststellbremse befindet sich unter der Radhausverkleidung, hinten links.

Der Schalter für Feststellbremse befindet sich im Armaturenbrett. **(1)**

(siehe Abbildung 1)

Abbildung 1



1 Schalter für Feststellbremse

Anzeige/Bedienung

Feststellbremse betätigen

Schalter für Feststellbremse ziehen.

Feststellbremse lösen

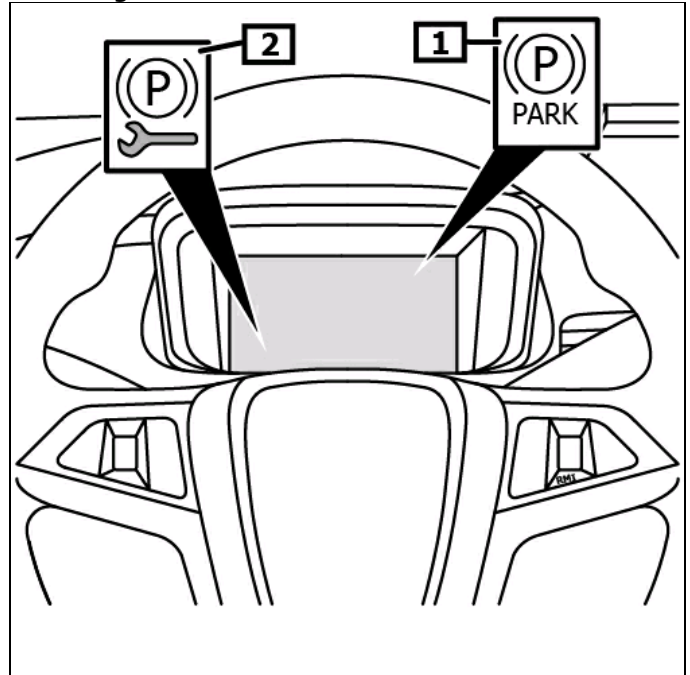
Zündung einschalten.

Schalter für Feststellbremse drücken und gleichzeitig das Bremspedal betätigen.

Bei Fehlern, die die Betriebs- oder Verkehrssicherheit beeinträchtigen, leuchtet die gelbe Kontrollleuchte auf. **(siehe Abbildung 2)**

Weitere Details und Informationen sind in der Betriebsanleitung nachzulesen!

Abbildung 2



1 Kontrollleuchte

2 Fehlerleuchte

Notentriegelung - Feststellbremse

Fahrzeug anheben.

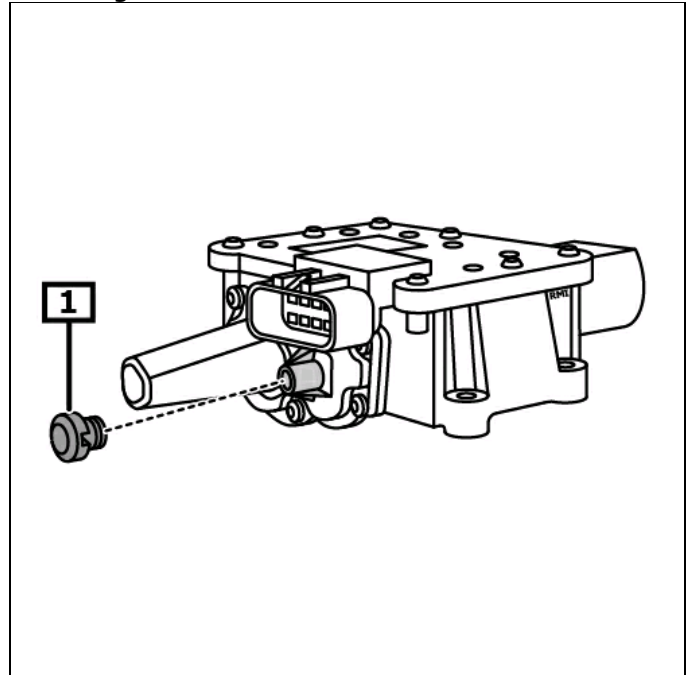
Radhausverkleidung hinten links ausbauen.

Gummistopfen entfernen. **(1)**

Geeignetes Werkzeug verwenden.

Spannvorrichtung entspannen.

Abbildung 3



1 Gummistopfen