



OPEL AMPERA



### **VÝSTRAHA**

**Ohrožení zdraví!**

**Vdechování prachu z brzdy může vést k těžkému poškození dýchacích orgánů!**

**Nečistěte konstrukční díly brzdy stlačeným vzduchem.**

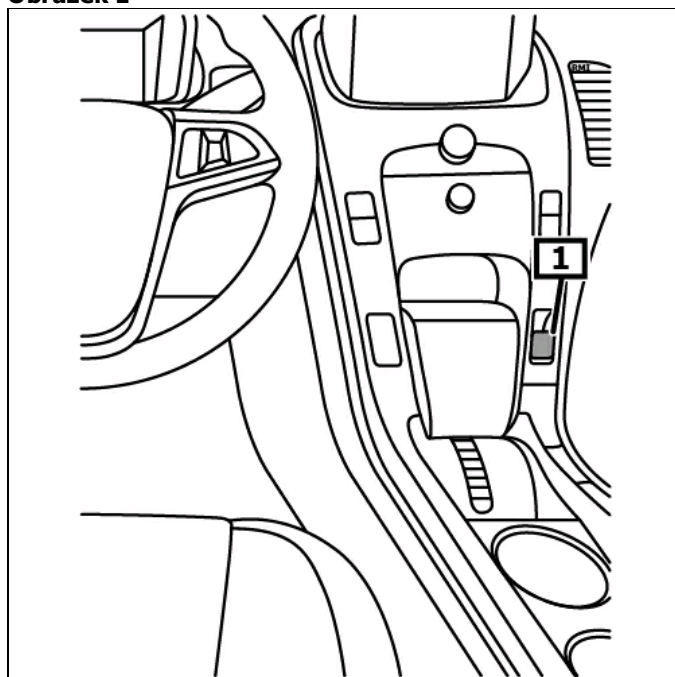
**Použijte čistič brzd.**

### **Obecné pokyny**

Řídící jednotka s nastavovacím motorem parkovací brzdy se nachází pod levým krytem podběhu kola, vzadu vlevo.

Spínač pro parkovací brzdu se nachází v palubní desce. **(1)**  
**(viz obrázek 1)**

**Obrázek 1**



**1 Spínač parkovací brzdy**

## Ukazatel / ovládání

### Aktivujte parkovací brzdu

Zatáhněte za spínač pro parkovací brzdu.

### Uvolněte parkovací brzdu

Zapnout zapalování.

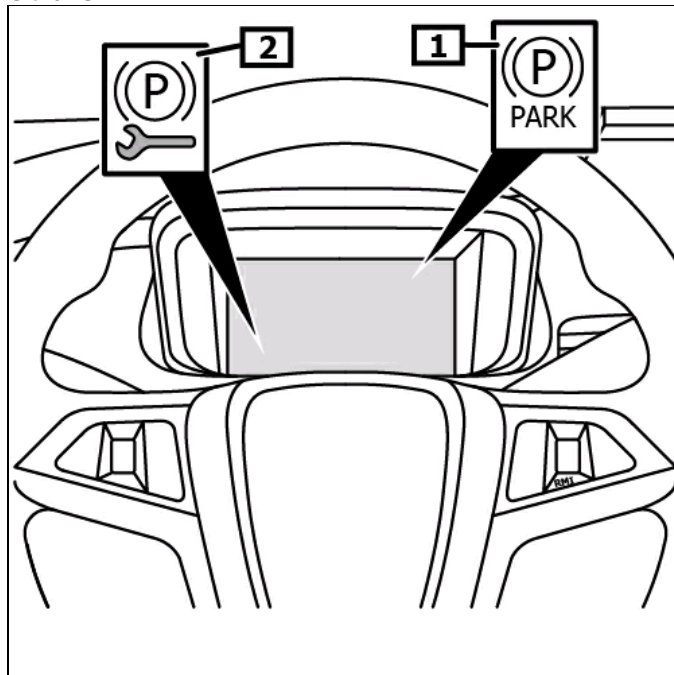
Stiskněte spínač pro parkovací brzdu a současně sešlápněte brzdový pedál.

Při chybách, které omezují provozní nebo dopravní bezpečnost, se rozsvítí žlutá kontrolka.

**(viz obrázek 2)**

**Další detaily a informace jsou k nalezení v návodu k obsluze!**

Obrázek 2



1 Kontrolka

2 Chybové kontrolky

## **Nouzové odblokování parkovací brzdy.**

### **Zvednout vozidlo.**

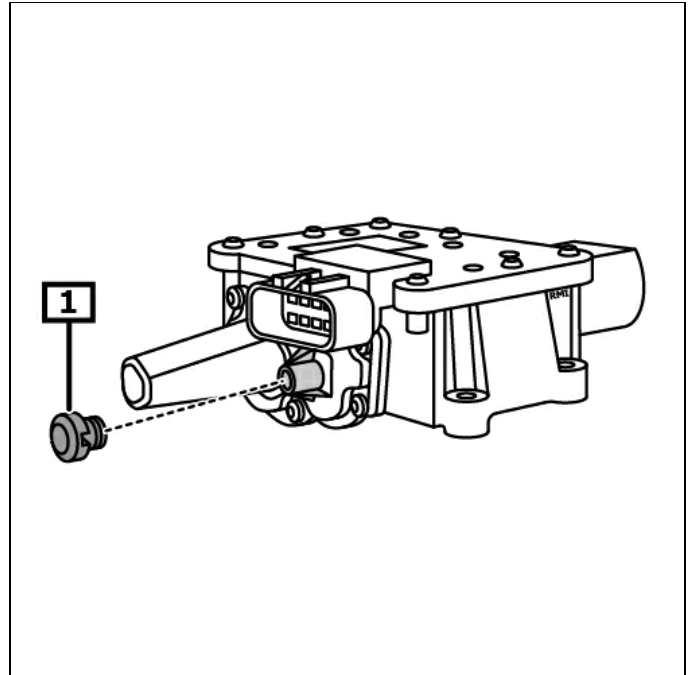
Proveďte demontáž krytu podběhu kola vzadu vlevo.

Odstranit gumovou zátku. **(1)**

Použijte vhodný nástroj.

Uvolnit upínací přípravek.

**Obrázek 3**



**1 Gumová zátka**