



MAZDA 6 Kombi (GJ, GH), 6 Stufenheck (GJ, GH)



### **WAARSCHUWING**

**Gevaar voor de gezondheid!**

**Het inademen van remstof kan leiden tot ernstige schade aan de ademhalingsorganen!**

**Onderdelen van het remsysteem niet met perslucht reinigen.**

**Remmenreiniger gebruiken.**

### **Opmerking(en)**

**Voertuig tegen weggrollen beveiligen.**

### **Algemene aanwijzingen**

De stelmotoren van de parkeerrem bevinden zich op de achterste remklauwen.

De parkeerremschakelaar bevindt zich in de middenconsole. **(1)**  
**(zie afbeelding 1)**

### **weergave/bediening**

#### **Parkeerrem bedienen**

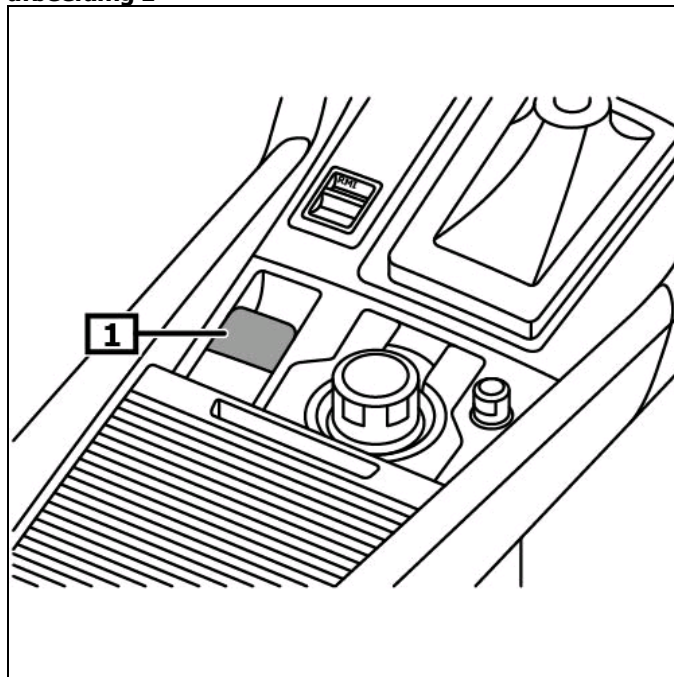
Parkeerremschakelaar uittrekken. **(1)**

#### **Parkeerrem lossen**

Rempedaal indrukken en parkeerremschakelaar indrukken. **(1)**  
**(zie afbeelding 1)**

**Verdere details en informatie kunnen in de gebruikershandleiding worden nagelezen!**

**afbeelding 1**



**1 Parkeerremschakelaar**

## **Onderhoudsmodus activeren**

### **Voor werkzaamheden aan het remsysteem de onderhoudsmodus van de parkeerrem activeren.**

Contact inschakelen.

Parkeerrem lossen

Binnen 5 seconden de volgende werkzaamheden uitvoeren:

Parkeerremschakelaar indrukken.

Gaspedaal volledig intrappen.

Contact uitschakelen.

Parkeerremschakelaar indrukken.

Gaspedaal volledig intrappen.

Contact inschakelen.

Controlelampje voor elektromechanische parkeerrem brandt oranje.

### **Onderhoudsmodus is geactiveerd.**

Contact uitschakelen.

## **Onderhoudsmodus deactiveren**

### **Na reparatiewerkzaamheden**

Contact inschakelen.

Binnen 5 seconden de volgende werkzaamheden uitvoeren:

Parkeerremschakelaar uittrekken.

Gaspedaal volledig intrappen.

Contact uitschakelen.

Parkeerremschakelaar uittrekken.

Gaspedaal volledig intrappen.

Contact inschakelen.

Controlelampen voor elektromechanische parkeerrem moeten uitgaan.

### **Onderhoudsmodus is gedeactiveerd.**

Contact uitschakelen.

## **Benodigde aanhaalmomenten**

Stelmotor van parkeerrem (1)	(zie afbeelding 2)	Nieuwe bout(en) gebruiken.	<b>met elektrische parkeerrem 10 - 13 Nm</b>
------------------------------	--------------------	----------------------------	--

## **Noodontgrendeling parkeerrem**

Voertuig tegen weggrollen beveiligen.

Parkeerrem lossen.

Contact uitschakelen.

Stekker(s) van stelmotor losnemen.

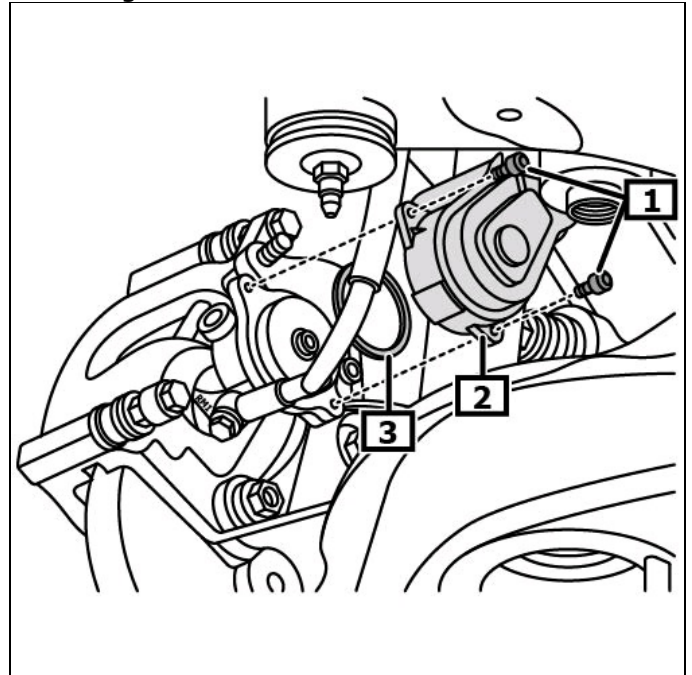
Bout(en) verwijderen. **(1)**

Stelmotor voorzichtig van de remklauw lostrekken. **(2)**

**Afdichtring(en) vervangen. (3)**

**(zie afbeelding 2)**

afbeelding 2



**1** Bout(en)

**2** Stelmotor van parkeerrem

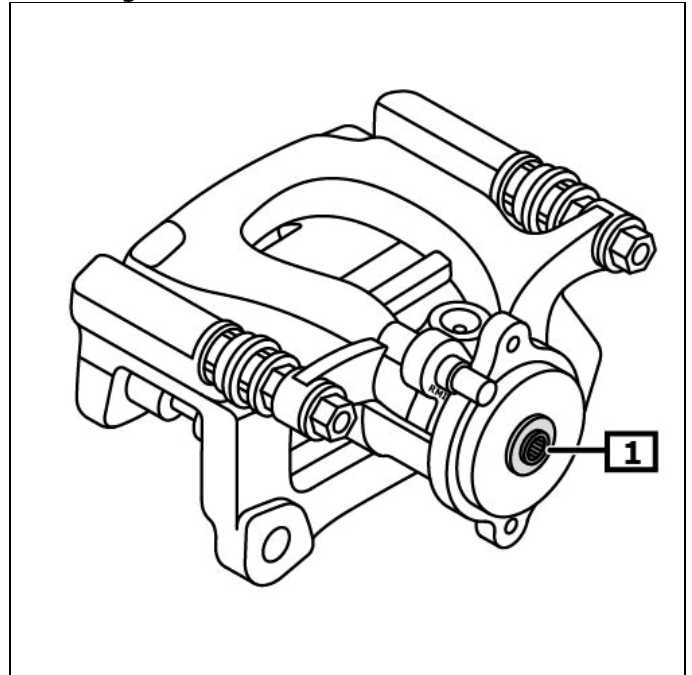
**3** Afdichtring(en)

Spindel met de wijzers van de klok mee terugdraaien, tot het wiel vrij kan worden gedraaid. **(1)**  
Geschikt gereedschap gebruiken.  
**(zie afbeelding 3)**

**Inbouw in omgekeerde volgorde van het uitbouwen.**

Parkeerrem op werking controleren.

**afbeelding 3**



**1 Spindel**