



### **VÝSTRAHA**

**Ohrožení zdraví!**

**Vdechování prachu z brzdy může vést k těžkému poškození dýchacích orgánů!**

**Nečistěte konstrukční díly brzdy stlačeným vzduchem.**

**Použijte čistič brzd.**

### **Pokyn(y)**

**Vozidlo zajistit proti rozjetí.**

### **Obecné pokyny**

Seřizovací motory parkovací brzdy se nachází na zadních třmenech brzdy.

Spínač parkovací brzdy se nachází na střední konzole. **(1)**  
**(viz obrázek 1)**

### **Ukazatel / ovládání**

#### **Aktivujte parkovací brzdu**

Zatáhněte za spínač pro parkovací brzdu. **(1)**

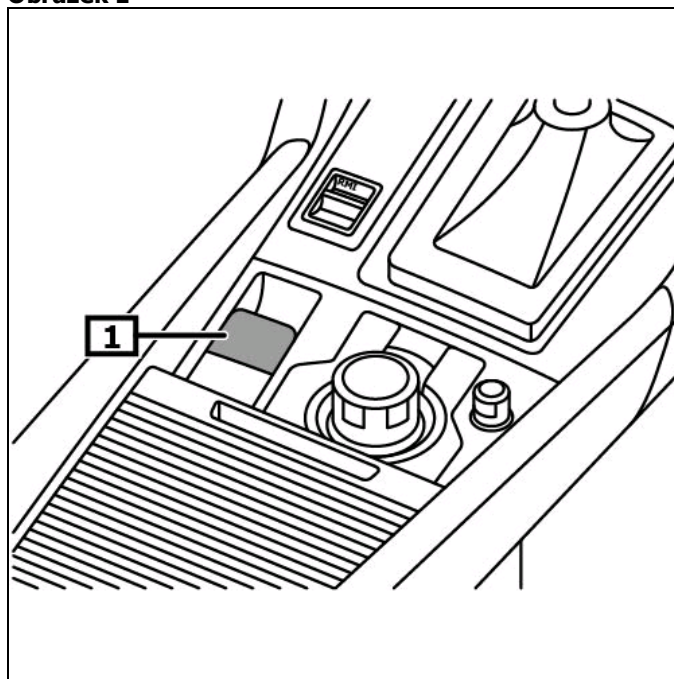
#### **Uvolněte parkovací brzdu**

Sešlápněte brzdový pedál a stiskněte spínač pro parkovací brzdu. **(1)**

**(viz obrázek 1)**

**Další detaily a informace jsou k nalezení v návodu k obsluze!**

**Obrázek 1**



**1 Spínač parkovací brzdy**

## **Aktivujte režim údržby**

### **Před zahájením prací na brzdovém zařízení zaktivujte režim údržby parkovací brzdy.**

Zapnout zapalování.

Uvolněte parkovací brzdu

Provést následující práce během 5 sekund.

Stiskněte spínač pro parkovací brzdu.

Zcela prošlápnout plynový pedál.

Vypnout zapalování.

Stiskněte spínač pro parkovací brzdu.

Zcela prošlápnout plynový pedál.

Zapnout zapalování.

Kontrolka pro elektromechanickou parkovací brzdu se oranžově rozsvítí.

### **Režim údržby je aktivovaný.**

Vypnout zapalování.

## **Deaktivujte režim údržby**

### **Po opravách**

Zapnout zapalování.

Provést následující práce během 5 sekund.

Zatáhněte za spínač pro parkovací brzdu.

Zcela prošlápnout plynový pedál.

Vypnout zapalování.

Zatáhněte za spínač pro parkovací brzdu.

Zcela prošlápnout plynový pedál.

Zapnout zapalování.

Kontrolky pro elektromechanickou parkovací brzdu musí zhasnout.

### **Režim údržby je deaktivovaný.**

Vypnout zapalování.

## **Potřebné krouticí momenty**

Servomotor ruční parkovací brzdy <b>(1)</b>	<b>(viz obrázek 2)</b>	Použít nový šroub(y).	<b>s elektrickou parkovací brzdou 10 - 13 Nm</b>
---	------------------------	-----------------------	--

## **Nouzové odblokování parkovací brzdy.**

Vozidlo zajistit proti rozjetí.

Povolit parkovací brzdu

Vypnout zapalování.

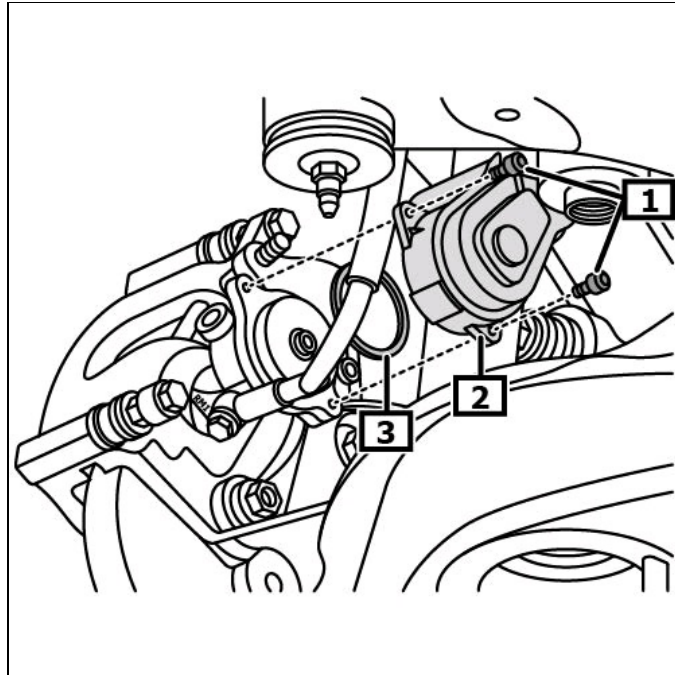
Odpojte elektrické zásuvné konektor(y) na servomotoru.

Vyšroubovat šroub(y). **(1)**

Opatrně stáhněte servomotor z brzdové čelisti. **(2)**

**Vyměnit těsnicí kroužek(y). (3)**  
**(viz obrázek 2)**

Obrázek 2



1 Šroub(y)

2 Servomotor pro ruční parkovací  
brzdu

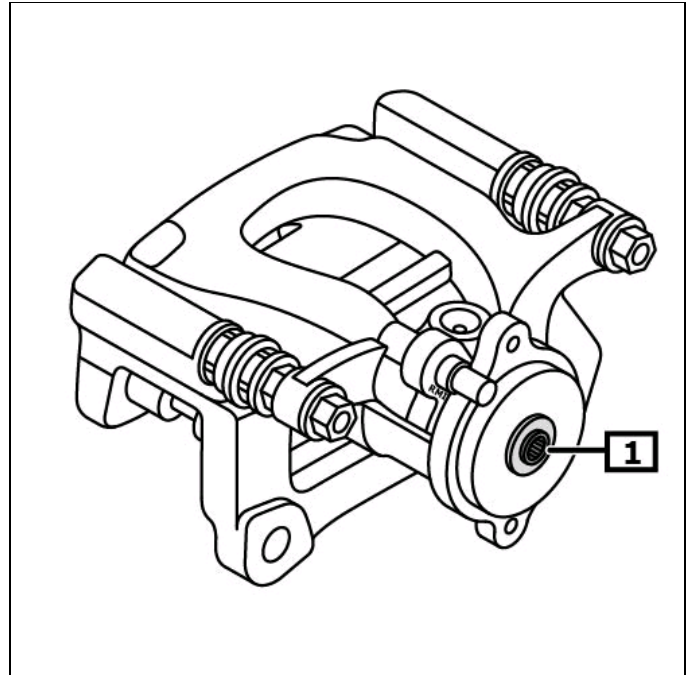
3 Těsnicí kroužek(y)

Otáčejte vřetenem zpět ve směru hodinových ručiček, až se dá kolo volně otáčet. **(1)**  
Použijte vhodný nástroj.  
**(viz obrázek 3)**

**Montáž se provádí v opačném pořadí demontáže.**

Proveďte kontrolu funkčnosti ruční brzdy.

**Obrázek 3**



**1 Vřeteno**