



马自达 6 康比 (GJ, GH), 6 Stufenheck (GJ, GH)



警示

可能损害健康！

吸入制动器的粉尘可能造成呼吸系统的严重伤害！

不要用压缩空气清理制动器的零部件。

使用制动器清洗器。

说明

防止汽车滚动。

一般须知

驻车制动器的伺服发动机位于后面的制动钳上。

驻车制动器开关位于中心控制台中。(1)

(参见图 1)

指示器/控制装置

操作驻车制动

拉驻车制动开关。(1)

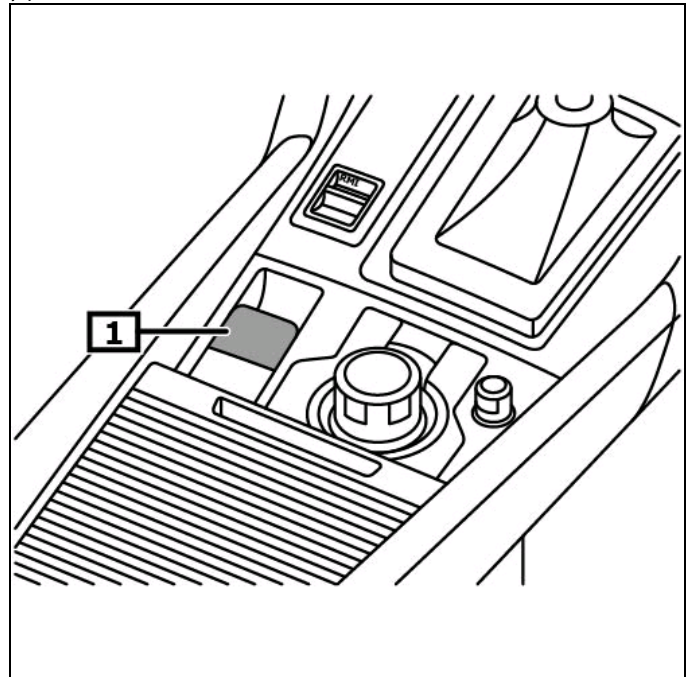
松开驻车制动

踩下制动踏板，并点击驻车制动开关。(1)

(参见图 1)

其它详细信息参见使用说明书

图 1



1 驻车制动器的开关

激活监控模式

对制动装置进行操作前，激活驻车制动器。

开启点火。

松开驻车制动

在5秒内进行以下工作：

按驻车制动开关。

完全踩下加速踏板。

发动机熄火。

按驻车制动开关。

完全踩下加速踏板。

开启点火。

机电式驻车制动的控制灯亮黄灯。

监控模块已激活。

发动机熄火。

使监控模式去激活

维修工作后

开启点火。

在5秒内进行以下工作：

拉驻车制动开关。

完全踩下加速踏板。

发动机熄火。

拉驻车制动开关。

完全踩下加速踏板。

开启点火。

机电式驻车制动的控制灯必须熄灭。

监控模块已去激活。

发动机熄火。

所需转矩

驻车制动调整电机 (1)	(参见图 2)	使用新螺钉。	采用电子驻车制动 10 - 13 Nm
--------------	---------	--------	----------------------------

紧急去联锁装置—驻车制动器

防止汽车滚动。

松开停车制动。

发动机熄火。

断开伺服发动机上的电气插塞连接。

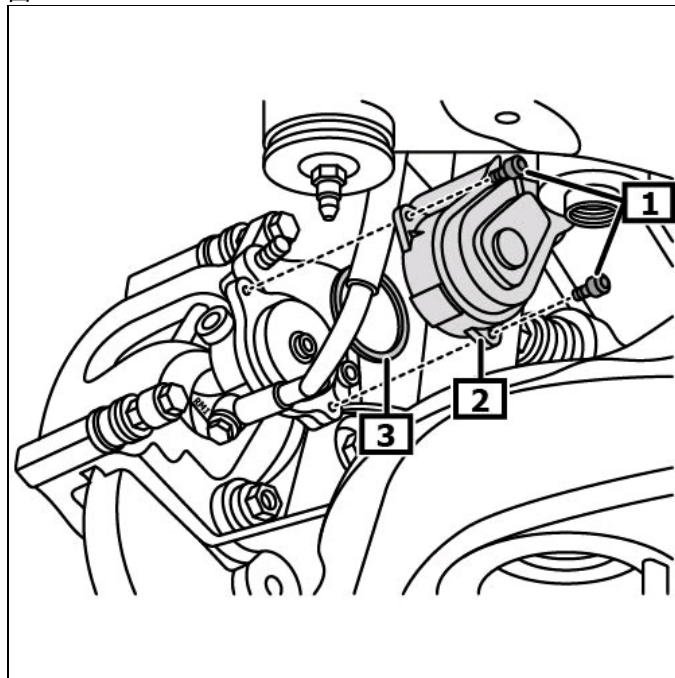
拆卸螺钉。(1)

小心地从制动钳中抽出调节电机。(2)

更换密封环。(3)

(参见图 2)

图 2



1 螺钉

2 驻车制动器的调节电机

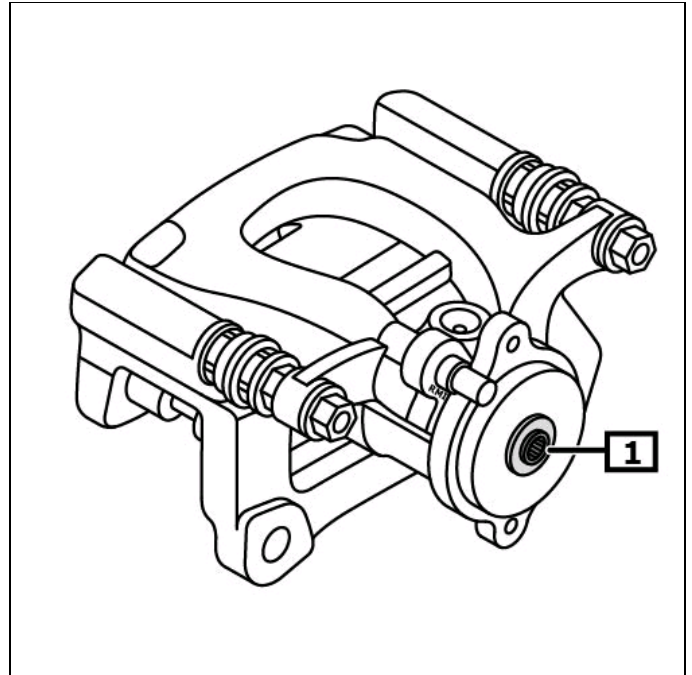
3 密封环

沿顺时针方向旋出芯轴，直至齿轮能自由地旋转。(1)
使用合适的工具。
(参见图 3)

以与拆卸相反的顺序进行安装。

检查驻车制动器的功能。

图3



1 心轴