



警示

可能损害健康！

吸入制动器的粉尘可能造成呼吸系统的严重伤害！

不要用压缩空气清理制动器的零部件。

使用制动器清洗器。

说明

在制动系统上作业前，用诊断仪使制动缸活塞缩回。

防止汽车滚动。

一般须知

驻车制动器的伺服发动机位于后面的制动钳上。

驻车制动器开关位于中心控制台中。(1)

(参见图 1)

指示器/控制装置

操作驻车制动

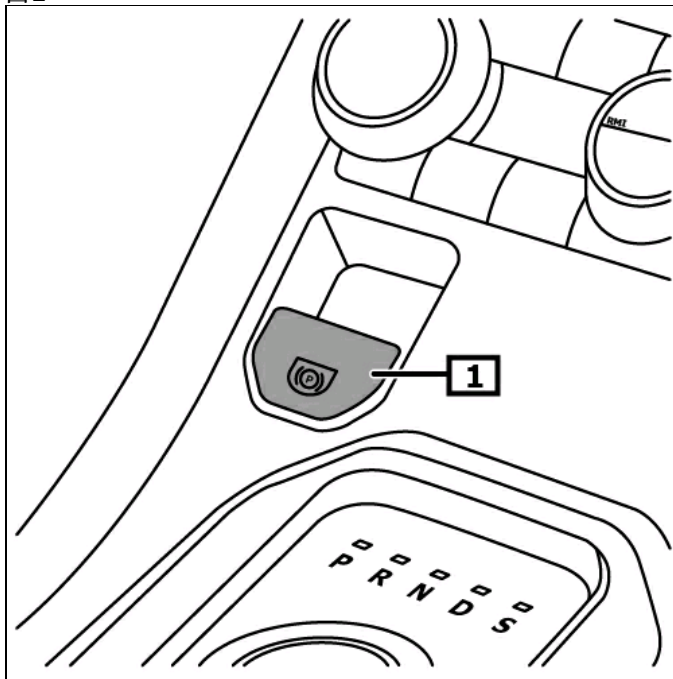
拉驻车制动开关。(1)

松开驻车制动

踩下制动踏板，并点击驻车制动开关。(1)

(参见图 1)

图 1



1 驻车制动器的开关

一旦汽车以1档或倒挡运行，驻车制动器便会自动松开。。

带自动变速箱的汽车

当换挡手柄位于位置P时，驻车制动自动锁闭。
当换挡手柄从位置P退出时，驻车制动自动松开。

如果满足下列的条件，驻车制动自动松开

- 驾驶员已佩戴安全带或驾驶座车门已被锁上。
- 已操作制动踏板。
- 发动机在运转。

所有车辆的延续部分

注意！ 点火系统断开时，可操控机电式驻车制动器，但不可松开。。

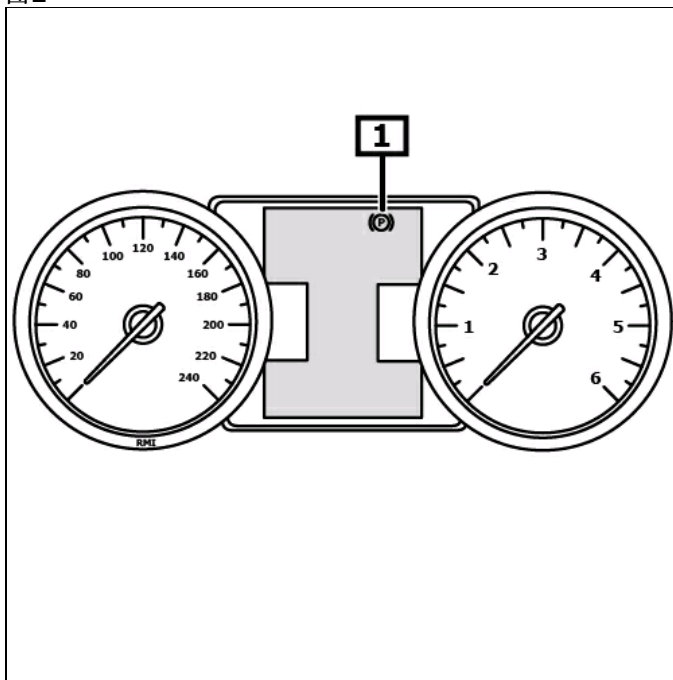
在出现操作或交通安全故障时，红色警示灯亮起。(1)

如果控制指示灯持续发亮或在运行期间发亮，说明有故障。(1)

(参见图 2)

其它详细信息参见使用说明书

图2



1 机电式驻车制动的控制灯

激活监控模式

对制动装置进行操作前，激活驻车制动器。

开启点火。

将驻车制动开关按下2秒钟。

将油门踏板踩到底并在该位置维持2秒钟。

点火并在一次熄火。

如果听到一阵响声，则表明调节成功。

维修工作后

用合适的诊断仪器进行预调节。

所需转矩

驻车制动调整电机 (1)	(参见图 3)	使用新螺钉。	11 Nm
--------------	---------	--------	-------

紧急去联锁装置—驻车制动器

防止汽车滚动。

断开电池连接。

抬起车辆。

拆卸后轮。

断开伺服发动机上的电气插塞连接。

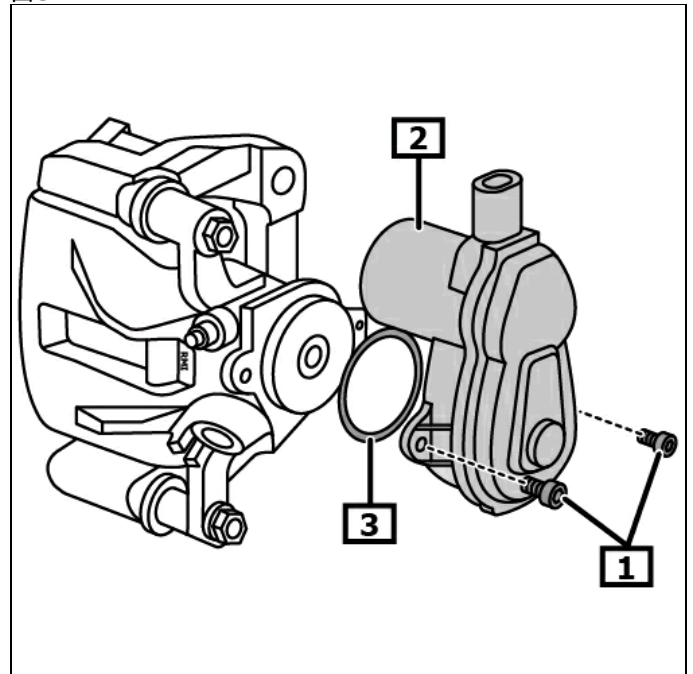
拆卸螺钉。(1)

更换密封环。(3)

小心地从制动钳中抽出调节电机。(2)

(参见图 3)

图3



1 螺钉

2 驻车制动器的调节电机

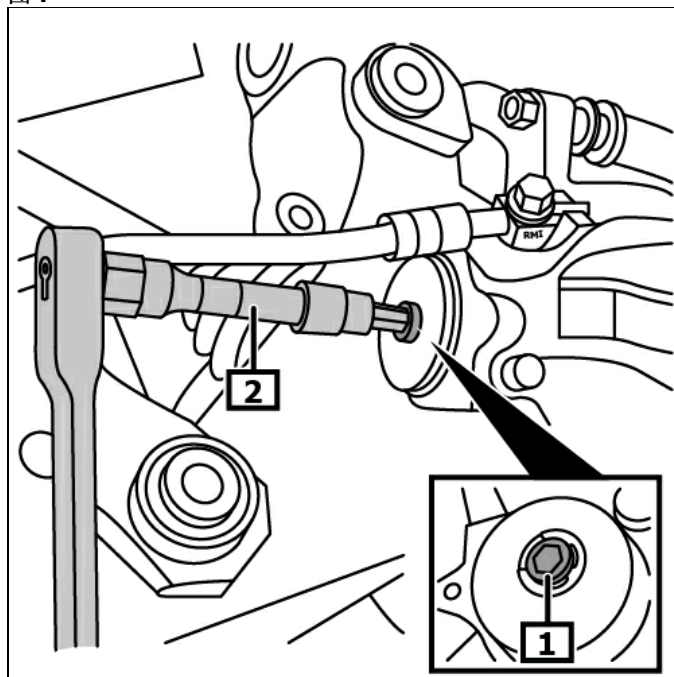
3 密封环

沿顺时针方向旋出芯轴, 直至齿轮能自由地旋转. **(1)**
使用合适的工具. **(2)**
(参见图 4)

以与拆卸相反的顺序进行安装.

用合适的诊断仪器进行预调节。
检查接口的**EOBD**安装位置.

图4



1 心轴

2 工具