



AVISO

Perigo para a saúde!

A inalação de pó dos travões pode provocar danos graves no sistema respiratório!

Não limpar os componentes dos travões com ar comprimido.

Utilizar produto de limpeza para travões.

Aviso(s)

Firmar a viatura contra deslocamento autónomo.

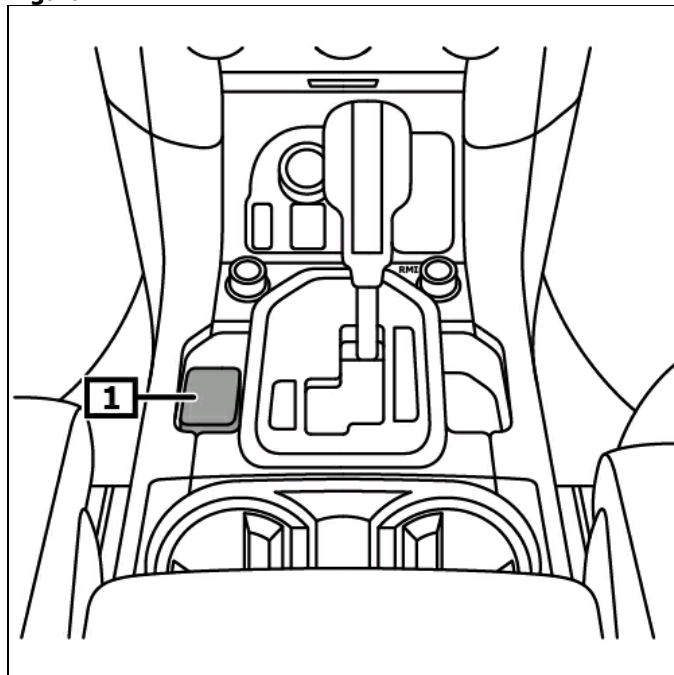
Antes de realizar trabalhos no sistema do travão de estacionamento, activar o modo de manutenção do travão de estacionamento.

Avisos gerais

O servomotor para o travão de estacionamento assenta no suporte do eixo traseiro.

O interruptor do travão de estacionamento encontra-se na consola central. **(1)**
(veja a figura 1)

Figura 1



1 Chave – travão fixador

Ecrã/comando

Acionar o travão de estacionamento

Puxar o interruptor para o travão de estacionamento. **(1)**

Soltar o travão de estacionamento

Ligar a ignição.

Pressionar o interruptor do travão de estacionamento e acionar simultaneamente o pedal do travão. **(1)**

(veja a figura 1)

O travão de estacionamento aciona automaticamente, assim que o veículo é colocado a andar na 1ª velocidade ou em marcha-atrás.

Atenção! Com a ignição desligada é possível accionar o travão de estacionamento electromecânico mas não é possível desbloquear.

Lâmpada avisadora

Se existir um erro no travão de estacionamento, a lâmpada avisadora amarela do travão de estacionamento fica acesa continuamente. **(2)**

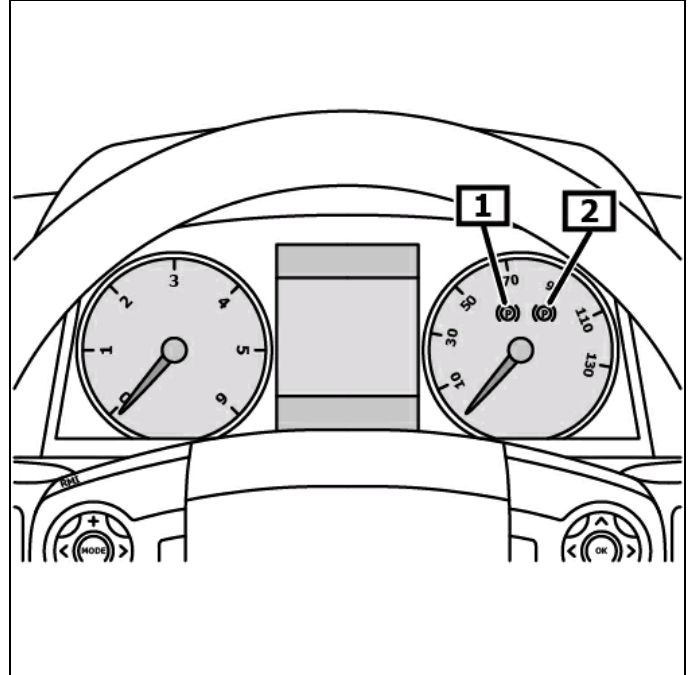
A lâmpada avisadora vermelha do travão de estacionamento acende assim que o travão de estacionamento for puxado. **(1)**

Caso exista um erro de comando ou uma avaria no sistema, a lâmpada avisadora do travão de estacionamento fica a piscar. **(1)**

(veja a figura 2)

Outros pormenores e informações encontram-se no manual de instruções de funcionamento!

Figura 2



1 Lâmpada avisadora vermelha

2 Lâmpada avisadora amarela

Ativar o modo de manutenção

Antes de realizar trabalhos no sistema do travão de estacionamento deverá ativar o modo de manutenção do travão de estacionamento

Utilizar um aparelho de diagnóstico apropriado.

Respeitar a posição de montagem da conexão EOBD.

Desbloqueio de emergência - travão de estacionamento

O cabo tensor para destravagem de emergência do travão de estacionamento encontra-se na área da consola central por baixo de uma cobertura. **(1)**

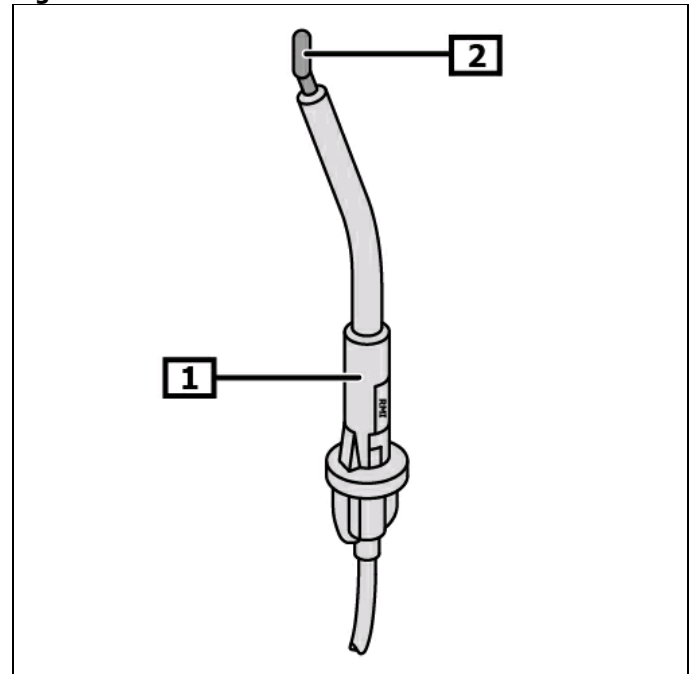
Firmar a viatura contra deslocamento autónomo.

Puxa pelo cabo para desbloquear o travão de estacionamento.

(2)

(veja a figura 3)

Figura 3



1 Tracção do cabo

2 Anel de retenção