



### **OSTRZEŻENIE**

**Zagrożenie dla zdrowia!**

**Wdychanie pyłu hamulcowego może spowodować poważne uszkodzenie układu oddechowego!**

**Elementów hamulców nie czyścić sprężonym powietrzem.**

**Stosować środek do czyszczenia hamulców.**

### **Wskazówka(i)**

**Zabezpieczyć pojazd przed potoczeniem się.**

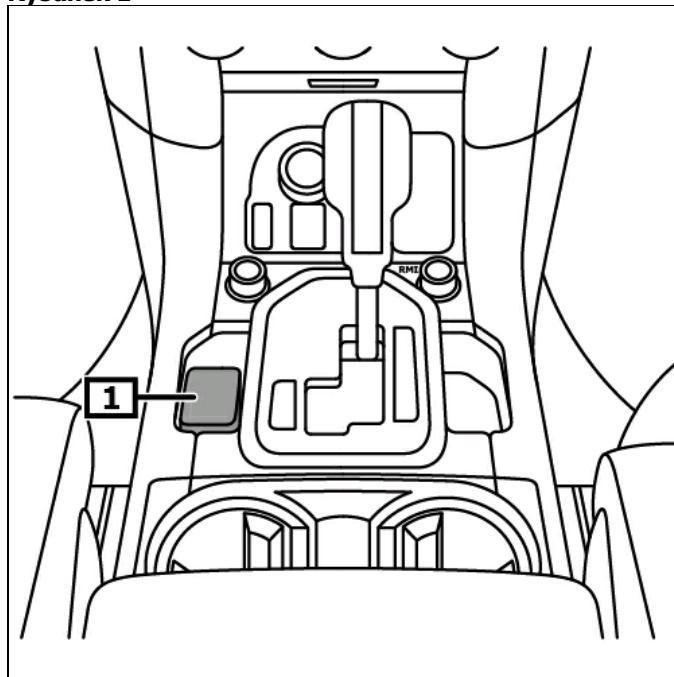
**Przed rozpoczęciem prac przy hamulcu postojowym aktywować tryb serwisowy hamulca postojowego.**

### **Wskazówki ogólne**

Siłownik hamulca postojowego jest osadzony na wsporniku tylnej osi.

Włącznik elektromechanicznego hamulca postojowego znajduje się w środkowej konsoli. **(1)**  
**(patrz rysunek 1)**

**Rysunek 1**



**1 Przełącznik – hamulec postojowy**

## Wskazanie/obsługa

### Uruchomić hamulec postojowy

Pociągnąć wyłącznik hamulca postojowego. **(1)**

### Zwolnić hamulec postojowy

Włączyć zapłon.

Wcisnąć przełącznik hamulca postojowego i jednocześnie wcisnąć pedał hamulca. **(1)**

**(patrz rysunek 1)**

Hamulec postojowy zwalnia się automatycznie po włączeniu 1 biegu lub biegu wstecznego i ruszenia pojazdem.

**Uwaga ! Przy wyłączonym zapłonie elektromechaniczny hamulec postojowy można włączyć, lecz nie można go zwolnić.**

### Lampa ostrzegawcza

Jeśli w hamulcu postojowym występuje błąd, świeci się stale żółta lampka ostrzegawcza hamulca postojowego. **(2)**

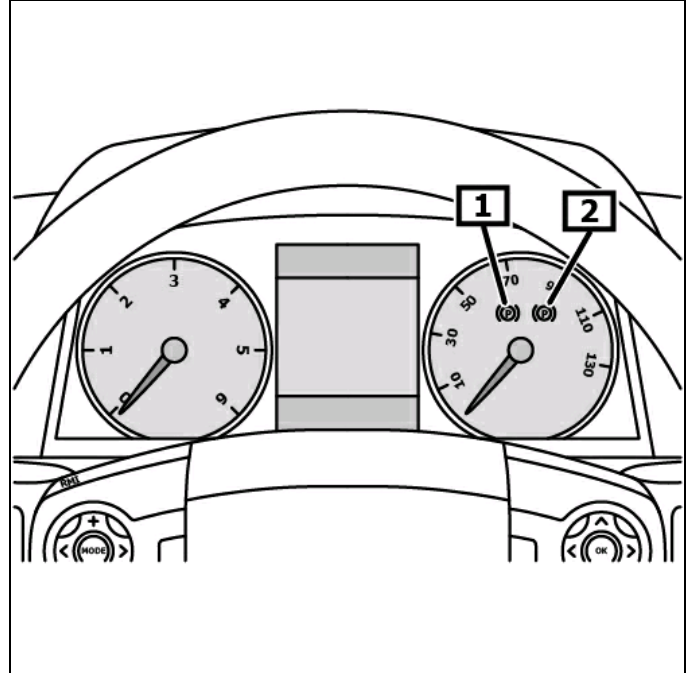
Czerwona lampka ostrzegawcza hamulca postojowego świeci się przy zaciągniętym hamulcu postojowym. **(1)**

W przypadku błędu obsługi lub zakłócenia działania systemu miga żółta lampka ostrzegawcza hamulca postojowego. **(1)**

**(patrz rysunek 2)**

**Dalsze szczegóły i informacje można wyczytać w instrukcji obsługi.**

Rysunek 2



1 Czerwona lampka ostrzegawcza 2 Żółta lampka ostrzegawcza

## Włączyć tryb serwisowy

Przed pracami przy układzie hamulca postojowego aktywować tryb konserwacyjny hamulca postojowego

Użyć odpowiedniego narzędzia diagnostycznego.

Obserwować pozycję zamontowania łącza EOBD.

## Odryglowanie awaryjne – hamulec postojowy

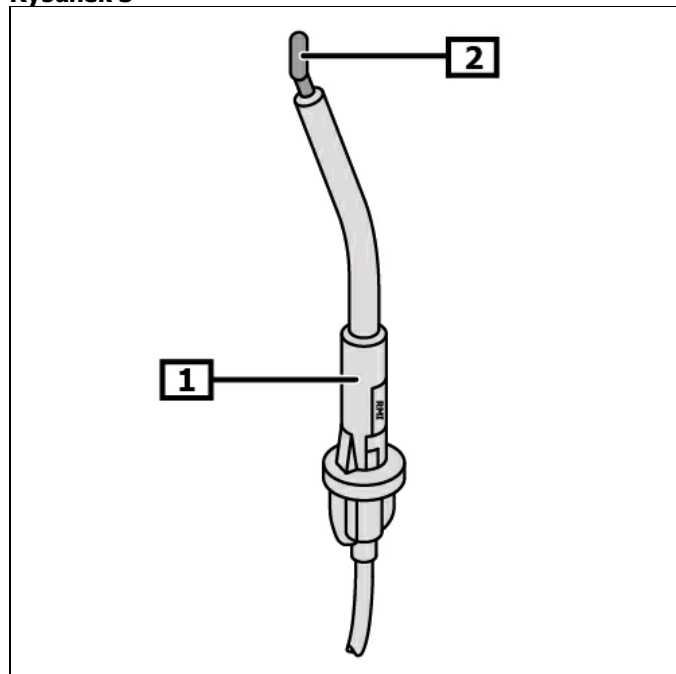
Cięgno do awaryjnego zwalniania hamulca postojowego znajduje się w obszarze konsoli środkowej pod osłoną. **(1)**

Zabezpieczyć pojazd przed potoczeniem się.

Aby zluźnić hamulec postojowy należy pociągnąć za cięgno linkowe. **(2)**

**(patrz rysunek 3)**

Rysunek 3



1 Cięgło linkowe

2 Pierścień mocujący