



LAND ROVER DISCOVERY IV (LA)



AVERTISSEMENT

Risque pour la santé !

L'inhalation des poussière de freinage peut entraîner des lésions graves des organes respiratoires !

Ne pas nettoyer les composants des freins avec l'air comprimé.

Utiliser un nettoyeur de freins.

Indications(s)

Sécuriser le véhicule contre tout déplacement.

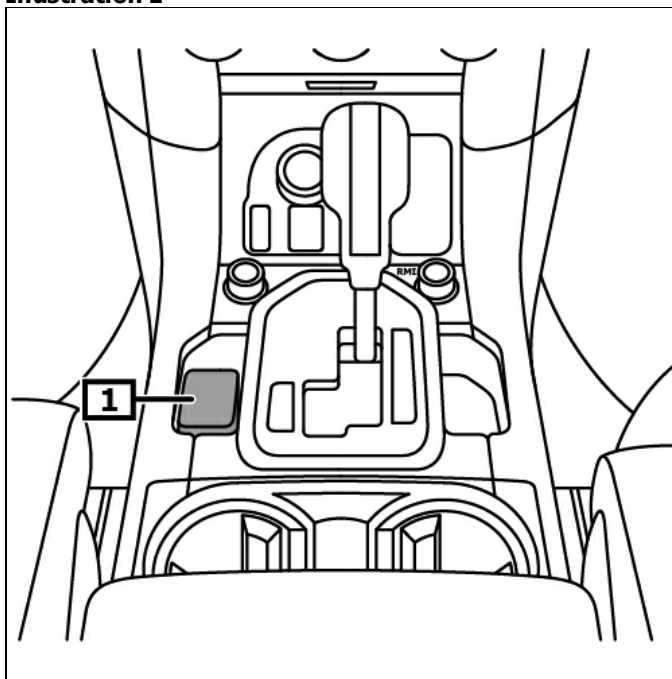
Activer le mode entretien du frein de stationnement avant les travaux sur le système du frein de stationnement.

Consignes générales

Le servomoteur du frein de stationnement est fixé sur le support d'essieu arrière.

Le commutateur du frein de stationnement se trouve dans la console centrale. **(1)**
(voir illustration 1)

Illustration 1



1 Commutateur - Frein à main

Affichage/commande

Actionner le frein de stationnement

Retirer le commutateur du frein de stationnement. **(1)**

Desserrer le frein de stationnement

Mettre le contact.

Actionner la pédale de frein et enfoncer simultanément le commutateur pour le frein à main. **(1)**

(voir illustration 1)

Le frein de stationnement se desserre automatiquement dès que le véhicule se déplace en 1ère ou en marche arrière.

Attention ! Le frein de stationnement électromécanique peut être serré lorsque le contact n'est pas mis, mais ne peut pas être desserré.

Voyant d'alarme

Si un défaut est constaté sur le frein de stationnement, le voyant d'alerte jaune du frein de stationnement s'allume en permanence. **(2)**

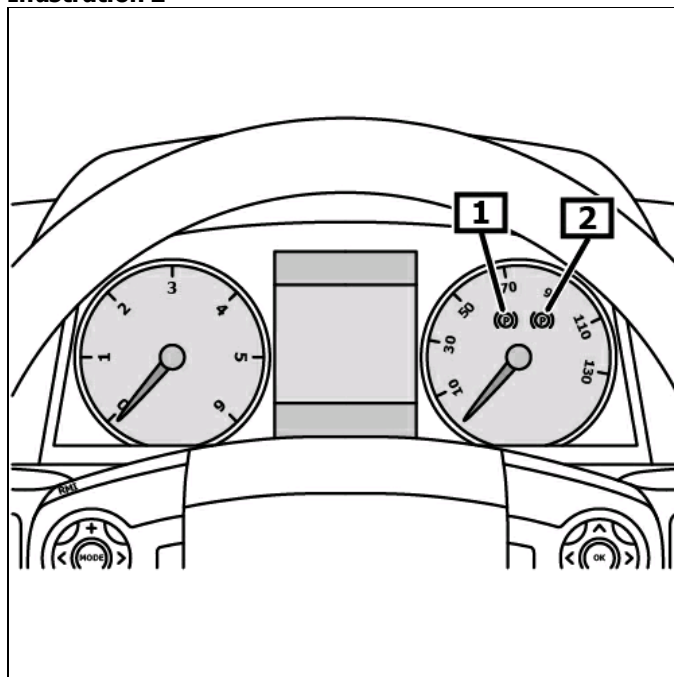
Le voyant d'alerte rouge du frein de stationnement s'allume dès que le frein de stationnement a été serré. **(1)**

Lorsqu'il y a une erreur de commande ou une anomalie, le voyant du frein de stationnement s'allume. **(1)**

(voir illustration 2)

Pour obtenir d'autres détails et informations, veuillez-vous référer au mode d'emploi !

Illustration 2



1 Voyant d'alerte rouge

2 Voyant d'alerte jaune

Activer le mode d'entretien

Activer le mode entretien du frein de stationnement avant les travaux sur l'installation du frein de stationnement

Utiliser la station de diagnostic adaptée.

Tenir compte de la position de montage de la liaison EOBD.

Déverrouillage de secours du frein à main

Le câble de commande du déverrouillage de secours du frein de stationnement se trouve sous un cache au niveau de la console centrale. **(1)**

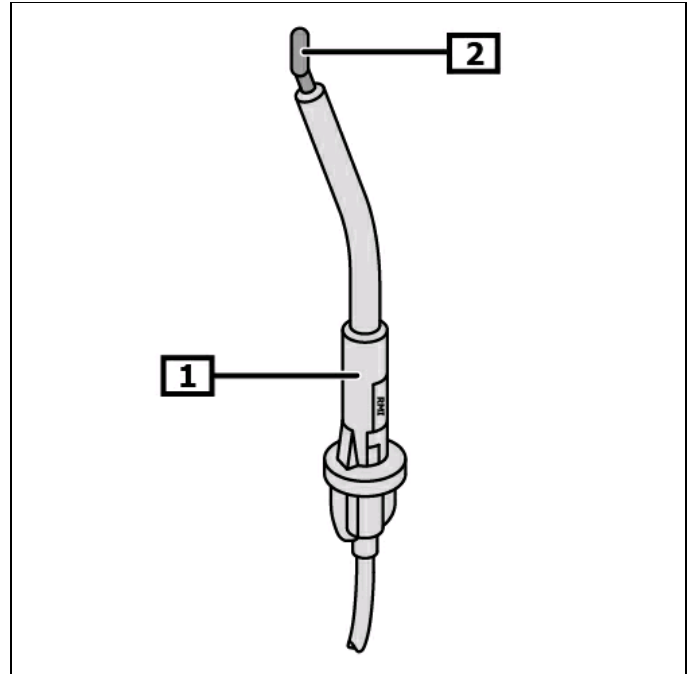
Sécuriser le véhicule contre tout déplacement.

Tirer sur le câble afin de débloquer le frein de stationnement.

(2)

(voir illustration 3)

Illustration 3



1 Câble

2 Bague de retenue