



ES

LAND ROVER DISCOVERY IV (LA)



ADVERTENCIA

¡Riesgo para la salud!

¡La inhalación del polvo del freno puede provocar graves daños en los órganos respiratorios!

No limpie las piezas del freno con aire comprimido.

Emplear el limpiador para frenos.

Indicación/indicaciones

Bloquear vehículo para que no se vaya rodando.

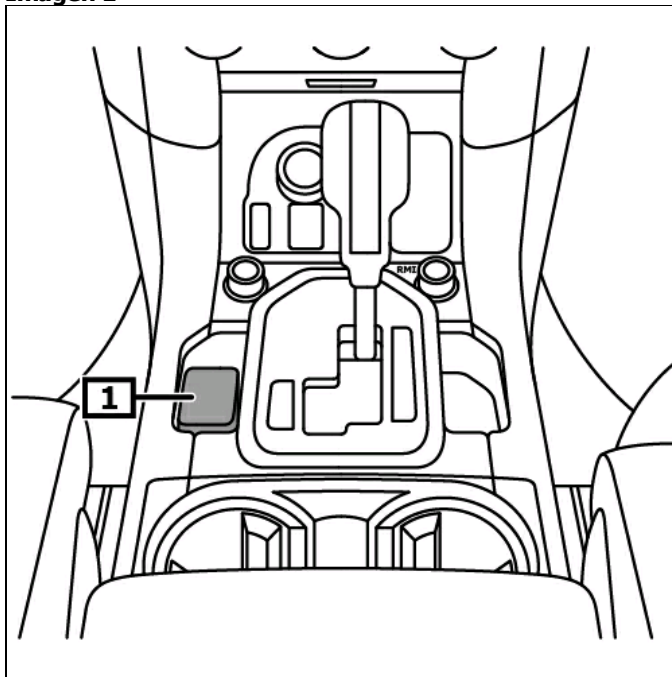
Antes de realizar trabajos en el freno de mano, activar el modo de mantenimiento del freno de mano.

Indicaciones generales

El servomotor para el freno de estacionamiento está colocado sobre el soporte del eje trasero.

El interruptor del freno de mano se encuentra en la consola central. **(1)**
(véase imagen 1)

Imagen 1



1 Interruptor del freno manual

Pantalla/panel de control

Accionar el freno de estacionamiento

Tirar el interruptor para el freno de estacionamiento. **(1)**

Poner el freno de estacionamiento

Conectar el sistema de encendido.

Pulsar el interruptor para el freno de mano y accionar simultáneamente el pedal de freno. **(1)**

(véase imagen 1)

El freno de mano se desactiva automáticamente cuando se arranca con el primer cambio o se da marcha atrás.

¡Atención! Cuando el sistema de ignición está desactivado, el freno de mano puede ser accionado pero no se deja desactivar.

Lámpara de advertencia

Si hay un fallo en el freno de mano, se iluminará el piloto amarillo de advertencia para el freno de mano. **(2)**

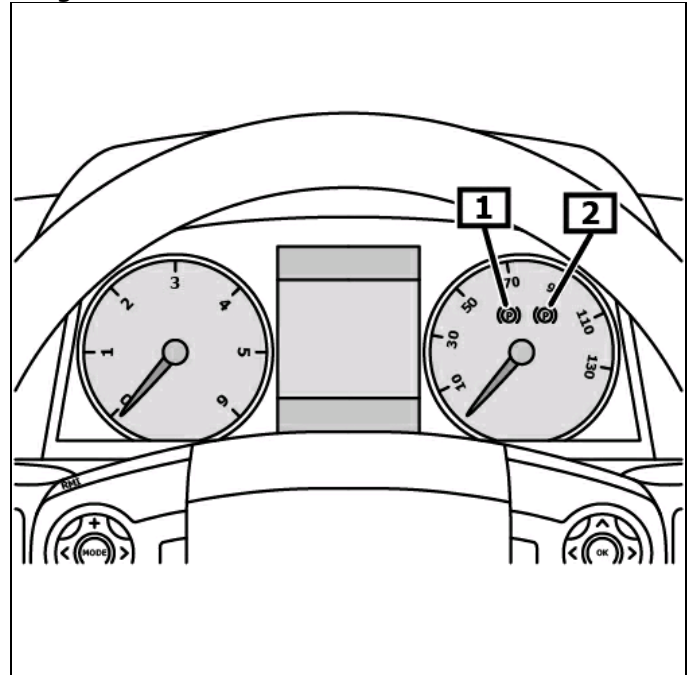
El piloto rojo de advertencia para el freno de mano se ilumina en cuanto se fija el freno de mano. **(1)**

Si se ha producido un error de operación o un fallo en el sistema, se iluminará el piloto de advertencia del freno de mano. **(1)**

(véase imagen 2)

¡Para más detalles e información, leer el manual de instrucciones!

Imagen 2



1 Testigo luminoso de advertencia rojo

2 Testigo luminoso de advertencia amarillo

Activar el modo de mantenimiento

Antes de realizar trabajos en el freno de mano, activar el modo de mantenimiento del freno de mano

Emplear un dispositivo diagnóstico adecuado.

Observar la posición del montaje de la conexión EOBD.

Traba de seguridad del freno manual.

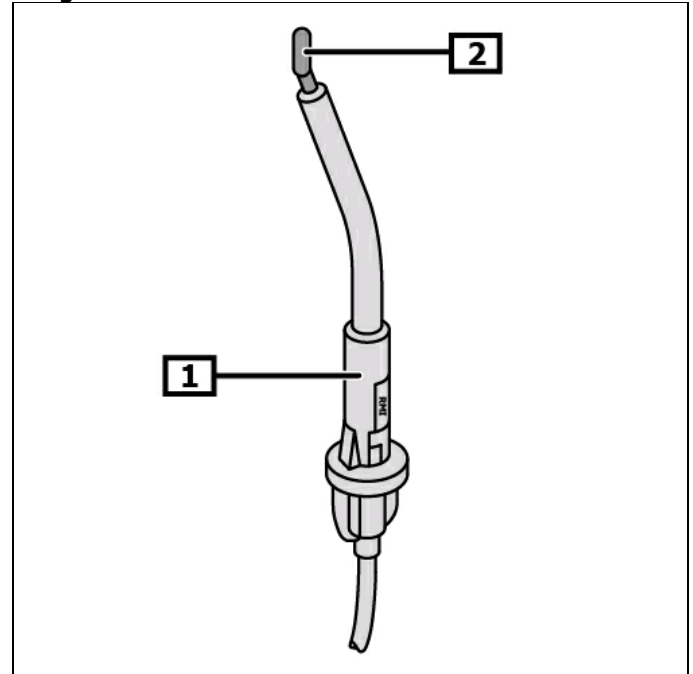
El cable de mando para la activación de emergencia del freno de mano se encuentra en el área de la consola central bajo una cubierta. **(1)**

Bloquear vehículo para que no se vaya rodando.

Jalar del cable de tracción para destrabar el freno de mano. **(2)**

(véase imagen 3)

Imagen 3



1 Mando por cable

2 Anillo de sujeción