



VÝSTRAHA

Ohrožení zdraví!

Vdechování prachu z brzdy může vést k těžkému poškození dýchacích orgánů!

Nečistěte konstrukční díly brzdy stlačeným vzduchem.

Použijte čistič brzd.

Pokyn(y)

Vozidlo zajistit proti rozjetí.

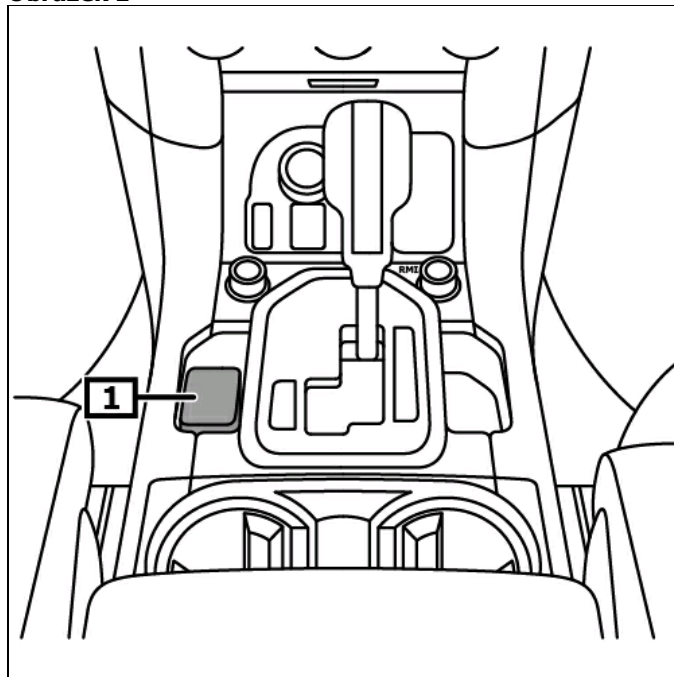
Před zahájením prací na ústrojí parkovací brzdy zaktivujte režim údržby parkovací brzdy.

Obecné pokyny

Servomotor pro ruční parkovací brzdou sedí na nosníku zadní nápravy.

Spínač parkovací brzdy se nachází na střední konzole. **(1)**
(viz obrázek 1)

Obrázek 1



1 Spínač parkovací brzdy

Ukazatel / ovládání

Aktivujte parkovací brzdu

Zatáhněte za spínač pro parkovací brzdu. **(1)**

Uvolněte parkovací brzdu

Zapnout zapalování.

Stiskněte spínač pro parkovací brzdu a současně sešlápněte brzdový pedál. **(1)**

(viz obrázek 1)

Parkovací brzda se automaticky deaktivuje, pokud se řazení vozidla přepne na 1. nebo zpětnou rychlost.

Pozor! Při vypnutém zapalování lze elektromagnetickou brzdu zaktivovat, avšak ne deaktivovat.

Varovná světla

Když se u parkovací brzdy vyskytne chyba, pak žluté výstražní světlo pro parkovací brzdu trvale svítí. **(2)**

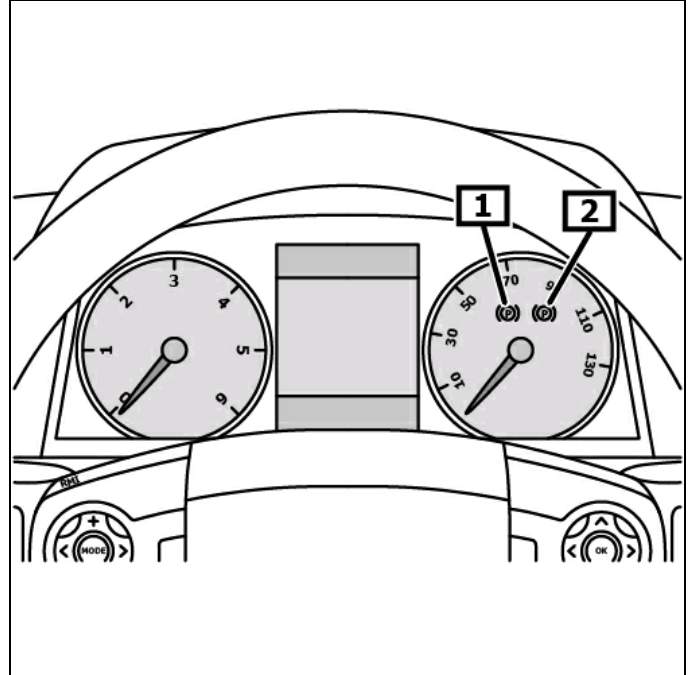
Červené výstražní světlo pro parkovací světlo svítí, jakmile se parkovací brzda zatáhla. **(1)**

Když se vyskytne chyba obsluhy nebo porucha systému, pak výstražné světlo pro parkovací brzdu bliká. **(1)**

(viz obrázek 2)

Další detaily a informace jsou k nalezení v návodu k obsluze!

Obrázek 2



1 Červené výstražné světlo

2 Žluté výstražné světlo

Aktivujte režim údržby

Před zahájením prací na ústrojí parkovací brzdy, zaktivovat režim údržby parkovací brzdy

Použijte vhodný diagnostický přístroj.

Dodržujte montážní polohu přípojky EOBD.

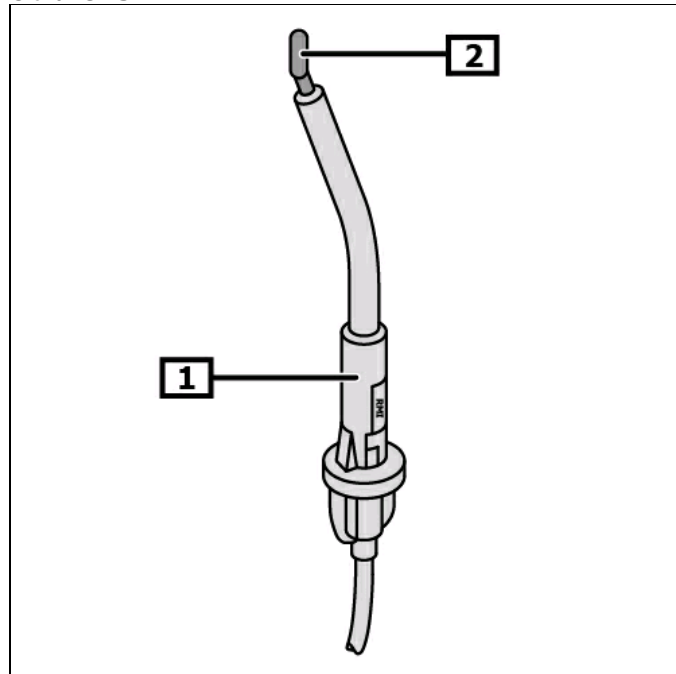
Nouzové odblokování parkovací brzdy.

Lanovod pro nouzové povolení parkovací brzdy se nachází v oblasti střední konzoly pod krytem. **(1)**

Vozidlo zajistit proti rozjetí.

Zatáhněte za tažné lanko a parkovací brzdu odblokujte. **(2)**
(viz obrázek 3)

Obrázek 3



1 Lanovod

2 Přídržný kroužek