



路虎发现 IV (LA)



警示

可能损害健康！

吸入制动器的粉尘可能造成呼吸系统的严重伤害！

不要用压缩空气清理制动器的零部件。

使用制动器清洗器。

说明

防止汽车滚动。

对驻车制动装置进行操作前，激活驻车制动器的检修模块。

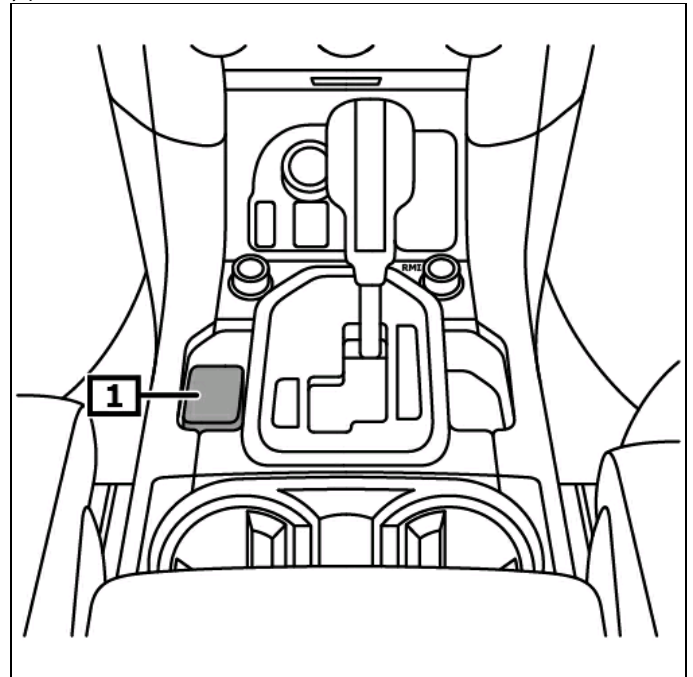
一般须知

驻车制动的调节电机位于后桥上。

驻车制动器开关位于中心控制台中。(1)

(参见图 1)

图 1



1 驻车制动器的开关

指示器/控制装置

操作驻车制动

拉驻车制动开关。(1)

松开驻车制动

开启点火。

按住驻车制动开关，同时操作制动踏板。(1)

(参见图 1)

一旦汽车以1档或倒挡运行，驻车制动器便会自动松开。

注意！ 点火系统断开时，可操控机电式驻车制动器，但不可松开。

报警信号灯

如果驻车制动有一个故障，驻车制动的黄色警示灯将持续亮起。

(2)

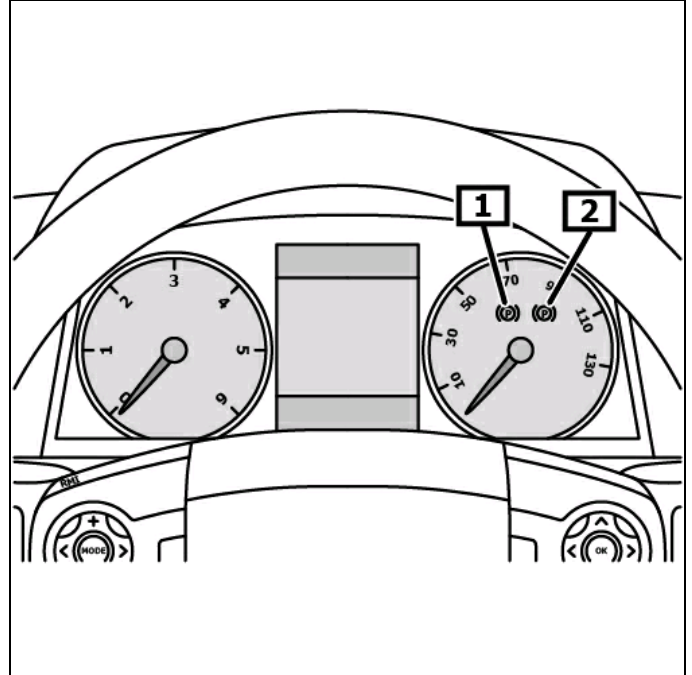
一旦驻车制动被拧紧，驻车制动的红色警示灯亮。(1)

如果存在操作错误或系统故障，驻车制动警示灯就亮。(1)

(参见图 2)

其它详细信息参见使用说明书

图2



1 红色警示灯

2 黄色警示灯

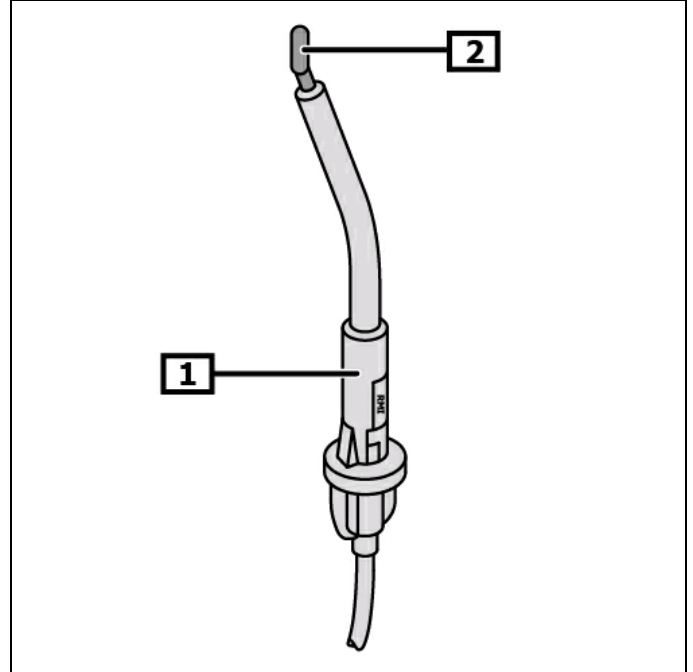
激活监控模式

在开始驻车制动装置上的工作之前，先更新驻车制动的监控模块
使用相应的诊断仪。
检查接口的EOBD安装位置。

紧急去联锁装置—驻车制动器

用于紧急松开驻车制动的拉索位于副仪表盘区域的盖板下。(1)
防止汽车滚动。
抽出拉索，以便驻车制动器去联锁。(2)
(参见图 3)

图3



1 拉索

2 止动环