



KIA CARENS IV (RP), CEE'D (JD), CEE`D Sportswagon (JD), PRO CEE´D (JD)



AVISO

Perigo para a saúde!

A inalação de pó dos travões pode provocar danos graves no sistema respiratório!

Não limpar os componentes dos travões com ar comprimido.

Utilizar produto de limpeza para travões.

AVISO

Antes de realizar trabalhos no sistema de travões, deslocar o êmbolo do travão com o aparelho de diagnóstico para trás.

Respeitar a posição de montagem da conexão EOBD.

As imagens destas instruções de montagem são apenas exemplos e servem somente para melhor compreensão.

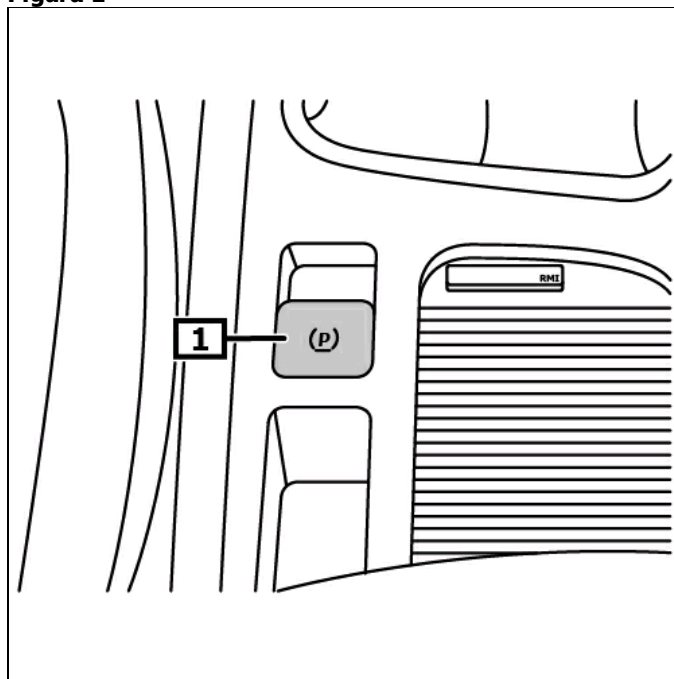
Avisos gerais

Os actuadores do travão de estacionamento encontram-se nas pinças traseiras dos travões.

O interruptor do travão de estacionamento encontra-se na consola central. **(1)**

(veja a figura 1)

Figura 1



1 Chave – travão fixador

Ecrã/comando

Acionar o travão de estacionamento

Puxar o interruptor para o travão de estacionamento. **(1)**

Soltar o travão de estacionamento

Pressionar o interruptor do travão de estacionamento e acionar simultaneamente o pedal do travão. **(1)**

(veja a figura 1)

O travão de estacionamento aciona automaticamente, assim que o veículo é colocado a andar na 1ª velocidade ou em marcha-atrás.

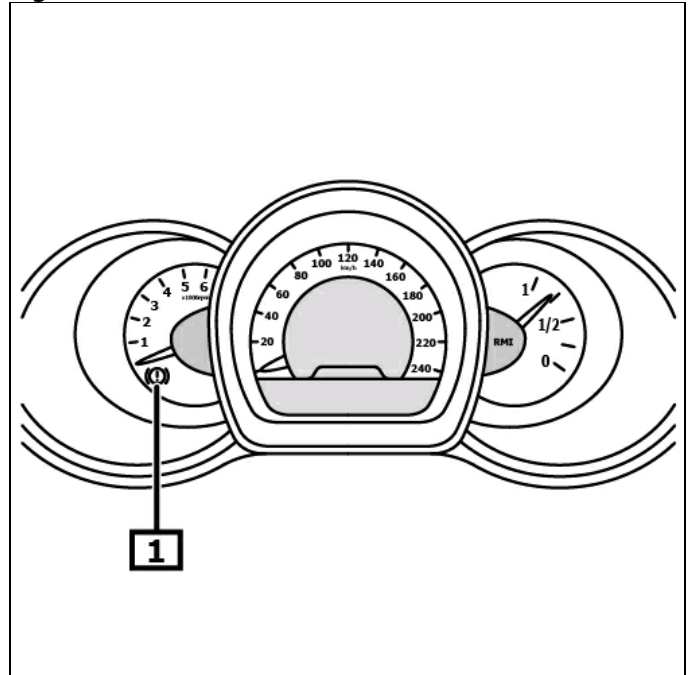
Atenção! Com a ignição desligada é possível accionar o travão de estacionamento electromecânico mas não é possível desbloquear.

Existe um erro se a lâmpada de controlo permanecer acesa ou se acender durante a marcha. **(1)**

(veja a figura 2)

Outros pormenores e informações encontram-se no manual de instruções de funcionamento!

Figura 2



1 Luz avisadora para o sistema de travões

Antes de realizar trabalhos no sistema de travões, deslocar o êmbolo do travão com o aparelho de diagnóstico para trás.

Respeitar a posição de montagem da conexão EOBD.

Ligar o aparelho de diagnóstico na sua respectiva tomada.

Ligar a ignição.

Soltar o travão manual

Seguir as instruções do aparelho de diagnóstico.

Após serviços de reparo

Seguir as instruções do aparelho de diagnóstico.

Fazer ajuste básico com o aparelho de diagnóstico apropriado.

Consultar a memória de erros e, se for necessário, apagar os erros.

Desbloqueio de emergência - travão de estacionamento

Firmar a viatura contra deslocamento autónomo.

Levantar a viatura .

Remover as rodas traseiras.

Separar a(s) conexão(ões) eléctrica(s) do servomotor.

Desparafusar o(s) parafuso(s). **(1)**

Retirar cuidadosamente o servomotor da pinça de travão. **(2)**

Rodar o fuso para trás no sentido dos ponteiros do relógio até a roda rodar livremente. **(3)**

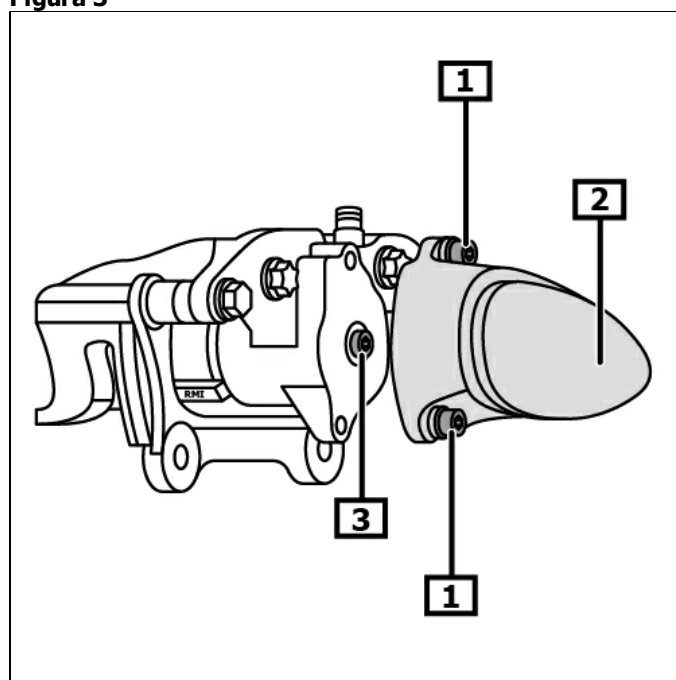
(veja a figura 3)

Montagem em ordem inversa da desmontagem.

Verificar a suavidade de marcha do(s) disco(s) dos travões.

Proceder ao ajuste base do travão de estacionamento.

Figura 3



1 Parafuso(s)

2 Servomotor para travão de estacionamento

3 Fuso