



KIA CARENS IV (RP), CEE'D (JD), CEE`D Sportswagon (JD), PRO CEE`D (JD)



### **AVERTISSEMENT**

**Risque pour la santé !**

**L'inhalation des poussières de freinage peut entraîner des lésions graves des organes respiratoires !**

**Ne pas nettoyer les composants des freins avec l'air comprimé.**

**Utiliser un nettoyeur de freins.**

### **INSTRUCTION**

**Avant de commencer les travaux sur le système de freinage, rentrer le piston avec la station de diagnostic.**

**Tenir compte de la position de montage de la liaison EOBD.**

**Les illustrations de la présente instruction de montage sont des exemples et permettent simplement une meilleure compréhension.**

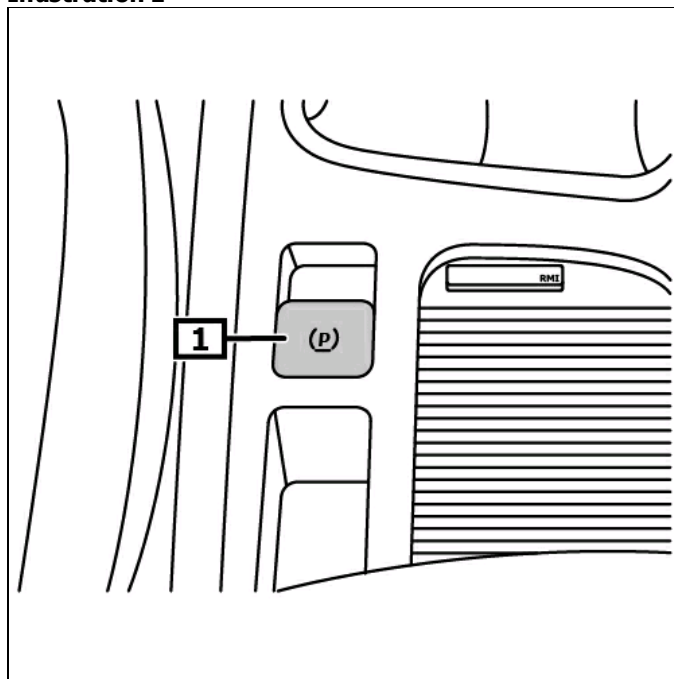
### **Consignes générales**

Les servomoteurs du frein de stationnement se trouvent derrière les étriers de frein arrière.

Le commutateur du frein de stationnement se trouve dans la console centrale. **(1)**

**(voir illustration 1)**

**Illustration 1**



**1 Commutateur - Frein à main**

## **Affichage/commande**

### **Actionner le frein de stationnement**

Retirer le commutateur du frein de stationnement. **(1)**

### **Desserrer le frein de stationnement**

Actionner la pédale de frein et enfoncer simultanément le commutateur pour le frein à main. **(1)**

**(voir illustration 1)**

Le frein de stationnement se desserre automatiquement dès que le véhicule se déplace en 1ère ou en marche arrière.

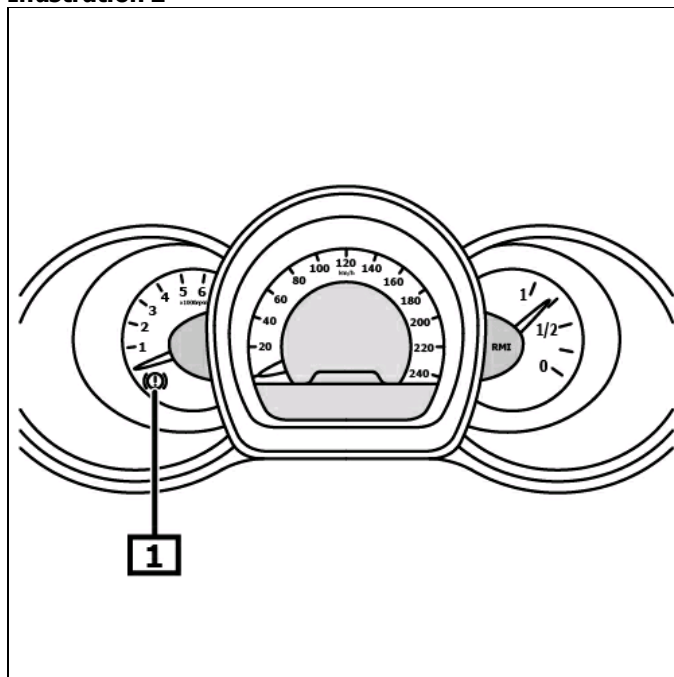
**Attention ! Le frein de stationnement électromécanique peut être serré lorsque le contact n'est pas mis, mais ne peut pas être desserré.**

Si la lampe témoin reste allumée ou s'allume pendant le trajet, alors il existe un défaut. **(1)**

**(voir illustration 2)**

**Pour obtenir d'autres détails et informations, veuillez-vous référer au mode d'emploi !**

**Illustration 2**



**1 Voyant d'alerte du système de freins**

**Avant de commencer les travaux sur le système de freinage, rentrer le piston avec la station de diagnostic.**

**Tenir compte de la position de montage de la liaison EOBD.**

Brancher l'appareil de diagnostic à la prise de diagnostic.  
Mettre le contact.  
Desserrer le frein de stationnement

**Suivre les instructions du banc de diagnostic.**

**Après des travaux de réparation**

**Suivre les instructions du banc de diagnostic.**

Effectuer les réglages de base à l'aide de l'appareil de diagnostic approprié.  
Interroger la mémoire défaut, effacer l'erreur si nécessaire.

**Déverrouillage de secours du frein à main**

Sécuriser le véhicule contre tout déplacement.

**Soulever le véhicule.**

Retirer les roues arrière.

Couper le(s) câble(s) électrique(s) du motoréducteur.

Dévisser la(les) vis. **(1)**

Retirer le servomoteur de l'étrier de frein avec précaution. **(2)**

Tourner la broche en arrière dans le sens horaire jusqu'à ce que la roue tourne librement. **(3)**

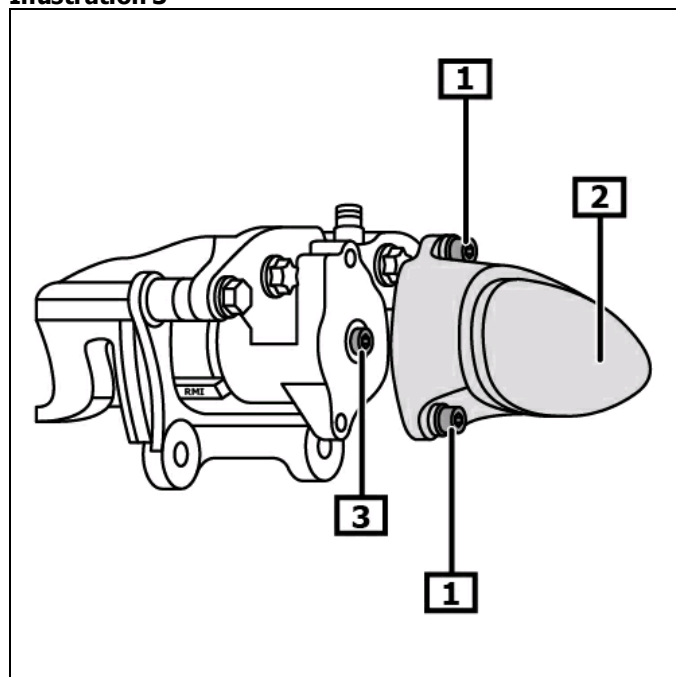
**(voir illustration 3)**

**Pose dans l'ordre inverse de la dépose.**

Contrôler la facilité de mouvement du (des) disques de frein.

**Effectuer un réglage de base du frein de stationnement.**

**Illustration 3**



**1 Vis**

**2 Servomoteur du frein de stationnement**

**3 Broche**