



起亚 佳乐 IV (RP), CEE'D (JD), CEE`D 旅行版 (JD), PRO CEE`D (JD)



警示

可能损害健康！

吸入制动器的粉尘可能造成呼吸系统的严重伤害！

不要用压缩空气清理制动器的零部件。

使用制动器清洗器。

说明

在制动系统上作业前，用诊断仪使制动缸活塞缩回。

检查接口的EOBD安装位置。

安装提示中的图片只是举例，以便更好地理解。

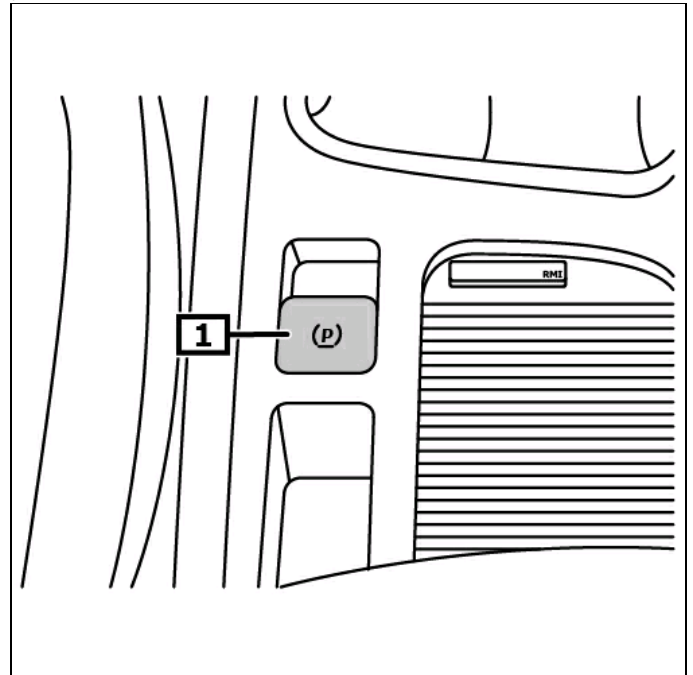
一般须知

驻车制动器的伺服发动机位于后面的制动钳上。

驻车制动器开关位于中心控制台中。(1)

(参见图 1)

图 1



1 驻车制动器的开关

指示器/控制装置

操作驻车制动

拉驻车制动开关。(1)

松开驻车制动

按住驻车制动开关,同时操作制动踏板。(1)

(参见图 1)

一旦汽车以1档或倒档运行,驻车制动器便会自动松开。

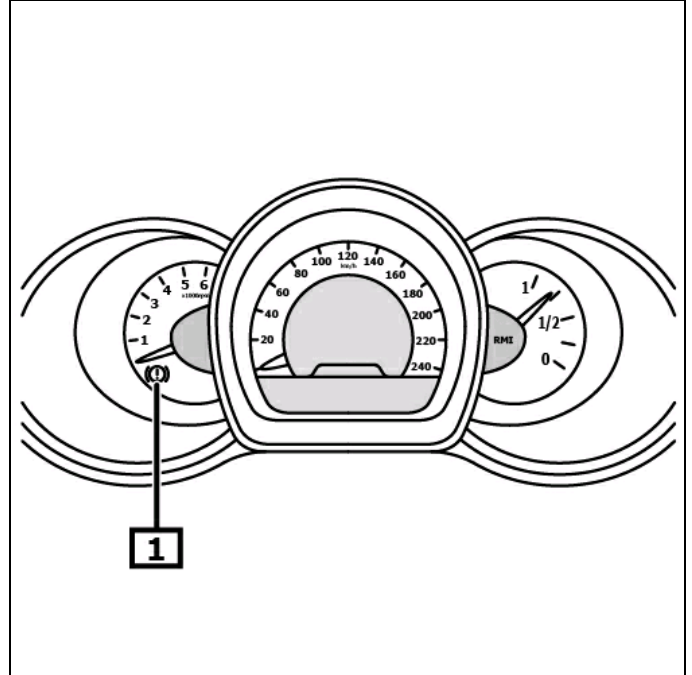
注意! 点火系统断开时,可操控机电式驻车制动器,但不可松开。

如果控制指示灯持续发亮或在运行期间发亮,说明有故障。(1)

(参见图 2)

其它详细信息参见使用说明书

图2



1 制动系统警示灯

在制动系统上作业前，用诊断仪使制动缸活塞缩回。

检查接口的EOBD安装位置。

把诊断仪连接到诊断接口处。

开启点火。

松开停车制动。

遵循诊断仪的使用说明。

维修工作后

遵循诊断仪的使用说明。

用合适的诊断仪器进行预调节。

询问故障存储器，必要时删除故障。

紧急去联锁装置—驻车制动器

防止汽车滚动。

抬起车辆。

拆卸后轮。

断开伺服发动机上的电气插塞连接。

拆卸螺钉。(1)

小心地从制动钳中抽出调节电机。(2)

沿顺时针方向旋出芯轴，直至齿轮能自由地旋转。(3)

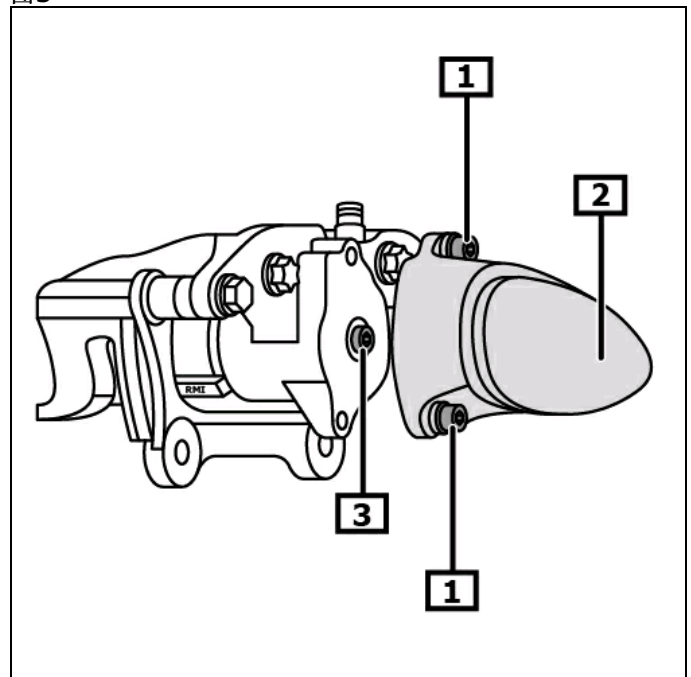
(参见图 3)

以与拆卸相反的顺序进行安装。

检查制动盘转动的灵活性。

使用驻车制动的**基本设置**。

图3



1 螺钉

2 驻车制动器的调节电机

3 心轴