



AVERTISMENT

Pericol pentru sănătate!

Inhalarea prafului degajat de plăcuțele de frână poate cauza afecțiuni severe ale organelor respiratorii!

Nu curățați componentele frânei cu aer comprimat.

Utilizați un produs special de curățare a frânelor.

Indicație:

Înainte de lucrările la frâna de parcare deconectați bateria.

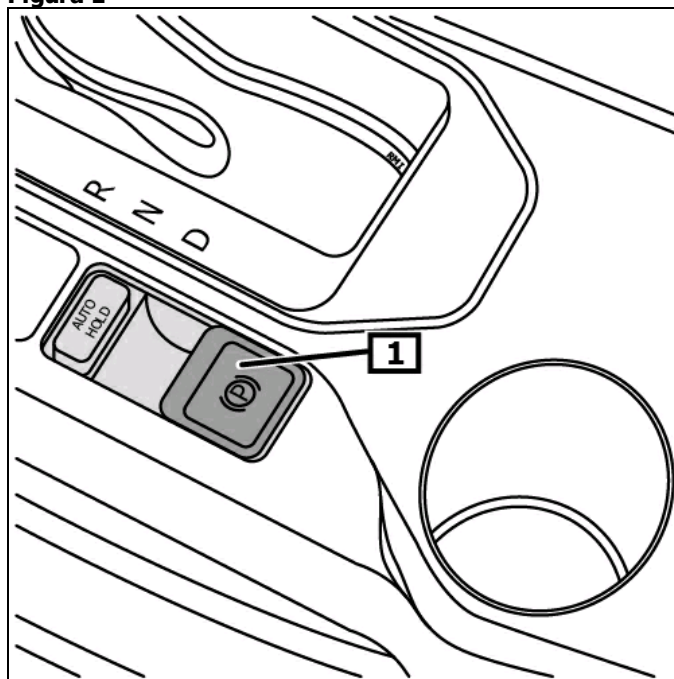
Indicații generale

Servomotorul pentru frâna de staționare se află pe suportul osiei spate.

Maneta de comutare a frânei de parcare se găsește în consola centrală. **(1)**

(vezi figura 1)

Figură 1



1 Comutator - frână de parcare

Afișaj/mod de utilizare

Aționați frâna de parcare

Trafetu comutatorului frânei de parcare. **(1)**

Eliberați frâna de parcare

Apăsați comutatorul pentru frâna de parcare și acționați în același timp pedala de frână. **(1)**

(vezi figura 1)

Centura de siguranță este atașată.

Frâna de parcare se eliberează automat, de îndată ce vehiculul este cuplat în viteza 1 sau în marșarier.

Atenție! Dacă aprinderea este dezactivată, frâna electromecanică de parcare poate fi acționată, dar nu și eliberată.

La defecțiunile care afectează puternic siguranța funcționării și a traficului, se aprinde lampa de avertizare roșie. **(1)**

Dacă lampa de control rămâne conectată dau se aprinde în timpul deplasării, înseamnă că există o defecțiune. **(1)(2)**

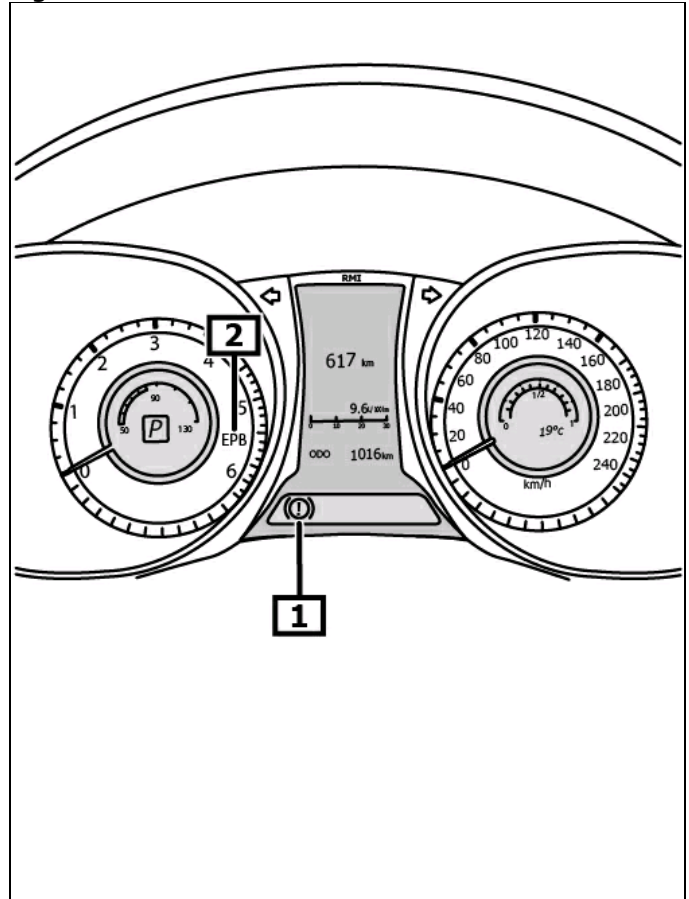
(vezi figura 2)

Puteți afla mai multe detalii și informații în manualul de utilizare!

După lucrările de reparații

Efectuați reglajele de bază cu un aparat de diagnoză adecvat. Interogați memoria de defecțiuni, ștergeți eventual defecțiunea.

Figură 2



1 Lampă de avertizare pentru sistemul de frânare

2 Lampă de control pentru frâna de parcare electromecanică