



PT

HYUNDAI SANTA FÉ III (DM), GRAND SANTA FÉ



AVISO

Perigo para a saúde!

A inalação de pó dos travões pode provocar danos graves no sistema respiratório!

Não limpar os componentes dos travões com ar comprimido.

Utilizar produto de limpeza para travões.

Aviso:

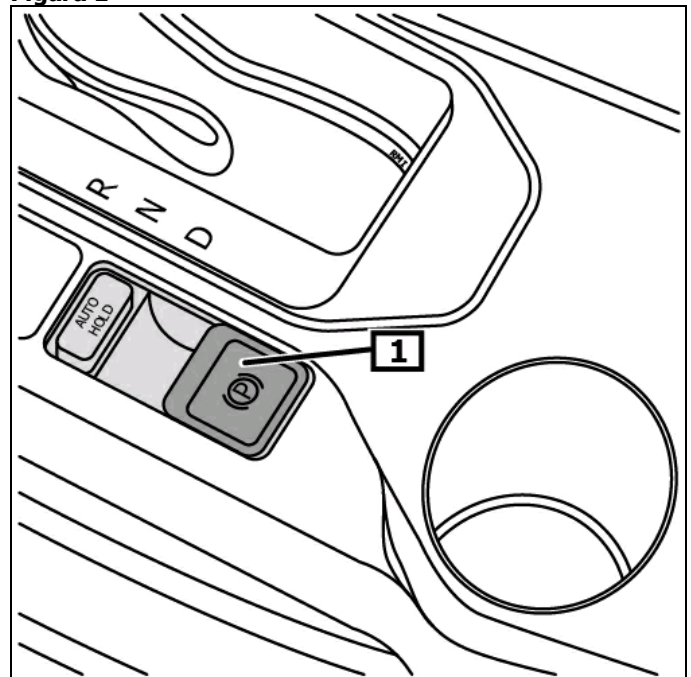
Antes dos trabalhos no sistema do travão de estacionamento, deve desapertar a bateria.

Avisos gerais

O servomotor para o travão de estacionamento assenta no suporte do eixo traseiro.

O interruptor do travão de estacionamento encontra-se na consola central. **(1)**
(veja a figura 1)

Figura 1



1 Chave – travão fixador

Ecrã/comando

Acionar o travão de estacionamento

Puxar o interruptor para o travão de estacionamento. **(1)**

Soltar o travão de estacionamento

Pressionar o interruptor do travão de estacionamento e acionar simultaneamente o pedal do travão. **(1)**

(veja a figura 1)

Cinto de segurança colocado.

O travão de estacionamento aciona automaticamente, assim que o veículo é colocado a andar na 1ª velocidade ou em marcha-atrás.

Atenção! Com a ignição desligada é possível acionar o travão de estacionamento electromecânico mas não é possível desbloquear.

A lâmpada avisadora vermelha acende-se em caso de falhas que coloquem em risco a segurança operacional ou a segurança no trânsito. **(1)**

Existe um erro se a lâmpada de controlo permanecer acesa ou se acender durante a marcha. **(1)(2)**

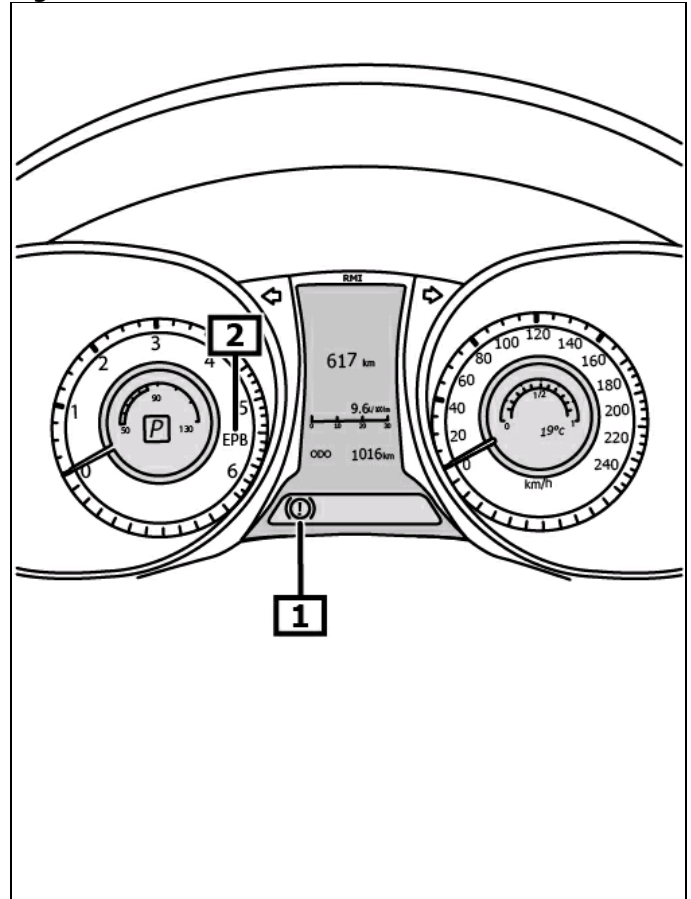
(veja a figura 2)

Outros pormenores e informações encontram-se no manual de instruções de funcionamento!

Após serviços de reparo

Fazer ajuste básico com o aparelho de diagnóstico apropriado. Consultar a memória de erros e, se for necessário, apagar os erros.

Figura 2



1 Luz avisadora para o sistema de travões

2 Lâmpada de controlo para o travão de estacionamento eletromecânico