



OSTRZEŻENIE

Zagrożenie dla zdrowia!

Wdychanie pyłu hamulcowego może spowodować poważne uszkodzenie układu oddechowego!

Elementów hamulców nie czyścić sprężonym powietrzem.

Stosować środek do czyszczenia hamulców.

Uwaga:

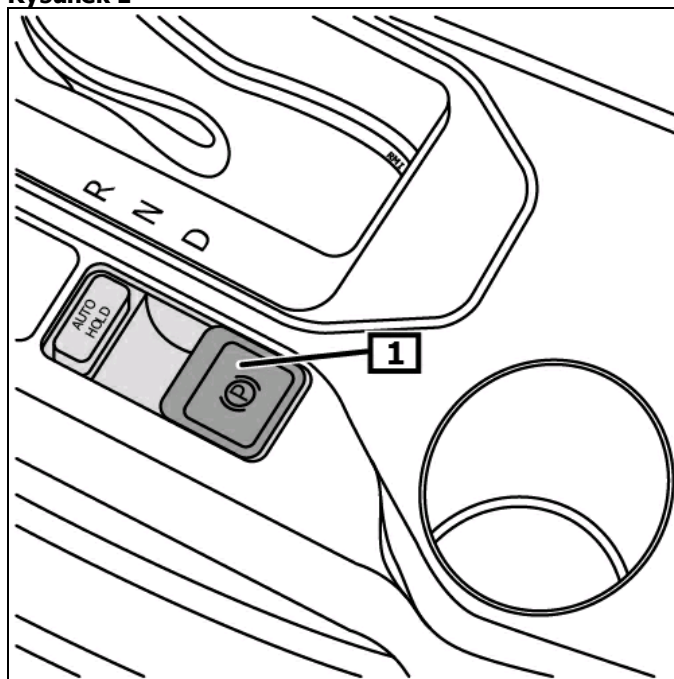
Przed rozpoczęciem prac przy hamulcu postojowym odłączyć akumulator.

Wskazówki ogólne

Siłownik hamulca postojowego jest osadzony na wsporniku tylnej osi.

Włącznik elektromechanicznego hamulca postojowego znajduje się w środkowej konsoli. **(1)**
(patrz rysunek 1)

Rysunek 1



1 Przełącznik – hamulec postojowy

Wskazanie/obsługa

Uruchomić hamulec postojowy

Pociągnąć wyłącznik hamulca postojowego. **(1)**

Zwolnić hamulec postojowy

Wcisnąć przełącznik hamulca postojowego i jednocześnie wcisnąć pedał hamulca. **(1)**

(patrz rysunek 1)

Zapięty pas bezpieczeństwa.

Hamulec postojowy zwalnia się automatycznie po włączeniu 1 biegu lub biegu wstecznego i ruszenia pojazdem.

Uwaga ! Przy wyłączonym zapłonie elektromechaniczny hamulec postojowy można włączyć, lecz nie można go zwolnić.

W przypadku błędów, które w znacznym stopniu zmniejszają bezpieczeństwo działania lub ruchu drogowego, zapala się czerwona lampka ostrzegawcza. **(1)**

Jeżeli kontrolka świeci lub zaczyna podczas jazdy, wystąpił błąd. **(1)(2)**

(patrz rysunek 2)

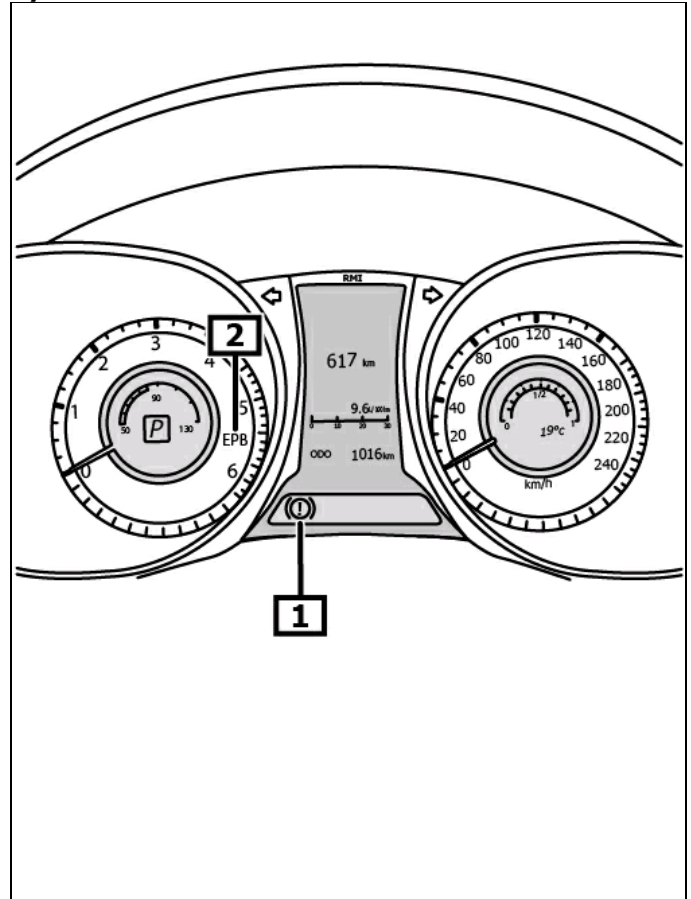
Dalsze szczegóły i informacje można wyczytać w instrukcji obsługi.

po naprawie

Dokonać ustawień podstawowych przy pomocy odpowiedniego urządzenia diagnostycznego.

Sprawdzić pamięć błędów, w razie konieczności usunąć błędy.

Rysunek 2



1 Lampka ostrzegawcza układu hamulcowego

2 Lampka kontrolna elektromechanicznego hamulca postojowego