



HYUNDAI SANTA FÉ III (DM), GRAND SANTA FÉ



WAARSCHUWING

Gevaar voor de gezondheid!

Het inademen van remstof kan leiden tot ernstige schade aan de ademhalingsorganen!

Onderdelen van het remsysteem niet met perslucht reinigen.

Remmenreiniger gebruiken.

Opmerking:

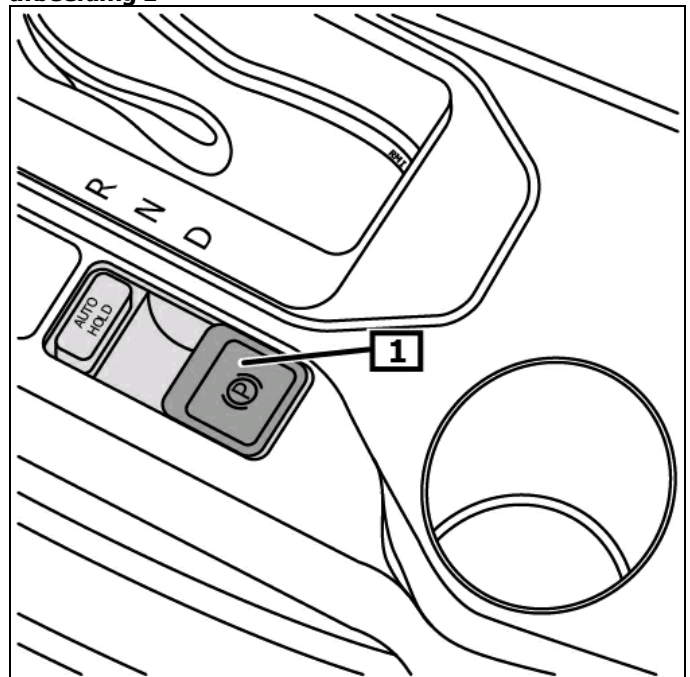
Voor werkzaamheden aan het parkeerremstelsysteem de accupool losnemen.

Algemene aanwijzingen

De stelmotor van de parkeerrem zit op de achterasdrager.

De parkeerremschakelaar bevindt zich in de middenconsole. **(1)**
(zie afbeelding 1)

afbeelding 1



1 Parkeerremschakelaar

weergave/bediening

Parkeerrem bedienen

Parkeerremschakelaar uittrekken. **(1)**

Parkeerrem lossen

Parkeerremschakelaar indrukken en tegelijkertijd het rempedaal intrappen. **(1)**

(zie afbeelding 1)

Veiligheidsgordel vastgemaakt.

De parkeerrem wordt automatisch losgelaten, zodra het voertuig in de 1e versnelling of in de achteruitversnelling bewogen wordt.

Let op! Bij uitgeschakeld contact kan de elektromechanische parkeerrem bediend, maar niet vrijgegeven worden.

Bij storingen, die de bedrijfs- of verkeersveiligheid sterk beïnvloeden, gaat de rode controlelamp aan. **(1)**

Blijft de controlelamp aan, of licht tijdens het rijden op, dan is er een fout aanwezig. **(1)(2)**

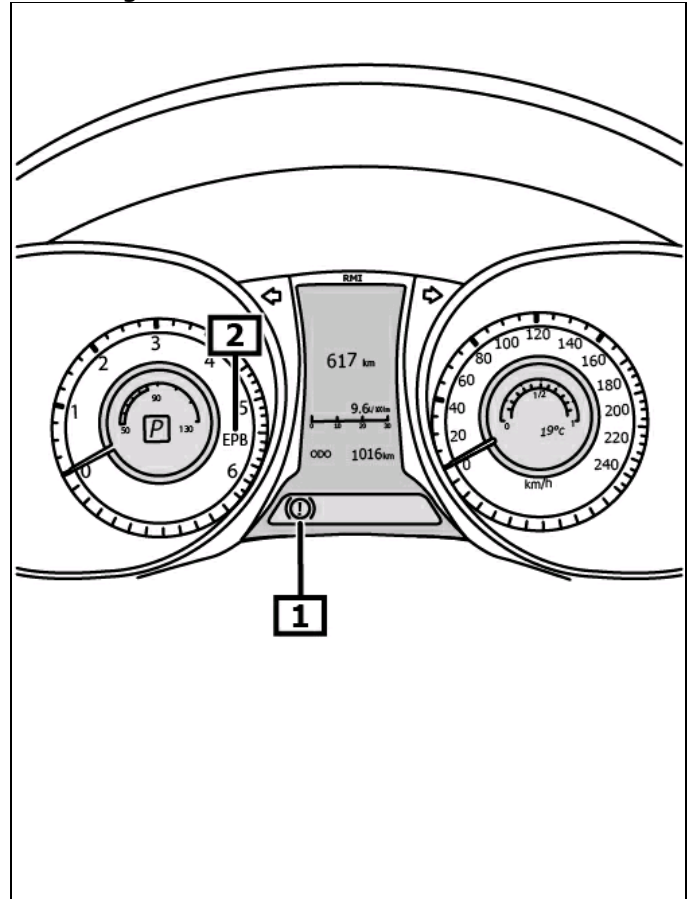
(zie afbeelding 2)

Verdere details en informatie kunnen in de gebruikershandleiding worden nagelezen!

Na reparatiewerkzaamheden

Basisinstellingen met geschikt diagnoseapparaat uitvoeren.
Foutcodegeheugen uitlezen, evt. fouten wissen.

afbeelding 2



1 Controlelamp van remsysteem

2 Controlelamp voor elektromechanische parkeerrem