



HYUNDAI SANTA FÉ III (DM), GRAND SANTA FÉ



AVVERTENZA

Pericolo per la salute!

L'inalazione di polvere dei freno può causare danni gravi agli organi respiratori!

Non pulire i componenti con aria compressa.

Usare un detergente per freni.

Avvertenza:

Prima di effettuare lavori all'impianto del freno di stazionamento, staccare la batteria.

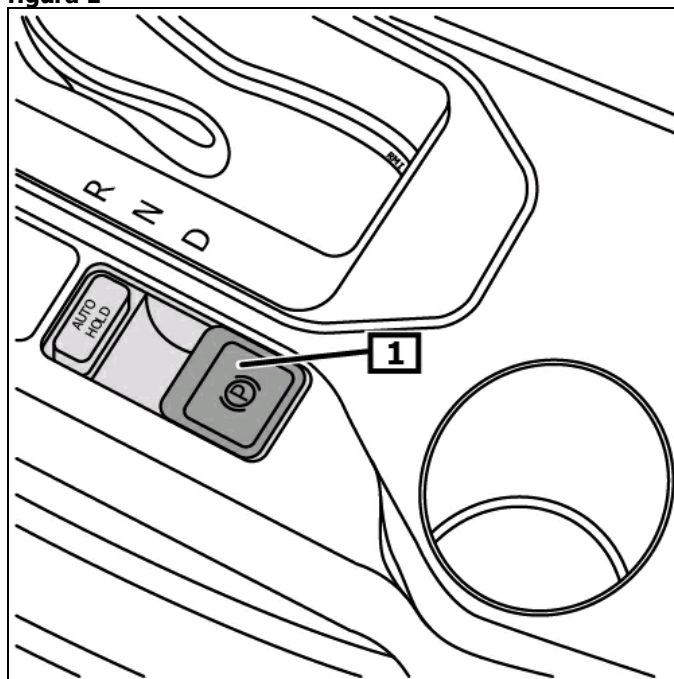
Indicazioni generali

Il servomotore per il freno di stazionamento poggia sul supporto assale posteriore.

L'interruttore del freno di stazionamento si trova nella console centrale. **(1)**

(vedi figura 1)

figura 1



1 interruttore freno di stazionamento

Visualizzazione/comando

Azionare il freno di stazionamento

Tirare l'interruttore per il freno di stazionamento. **(1)**

Rilasciare il freno di stazionamento

Premere l'interruttore per il freno di stazionamento e contemporaneamente il pedale del freno. **(1)**

(vedi figura 1)

Cintura di sicurezza applicata.

Il freno di stazionamento viene rilasciato automaticamente, non appena il veicolo viene mosso nella 1. marcia oppure nella retromarcia.

attenzione! Con l'accensione spenta il freno di stazionamento elettromagnetico può essere attivato, ma non rilasciato.

In caso di errori che minacciano seriamente la sicurezza d'esercizio e del traffico si accende la spia luminosa rossa. **(1)**

Se la spia di controllo rimane accesa o si accende durante la guida, significa che si è verificato un errore. **(1)(2)**

(vedi figura 2)

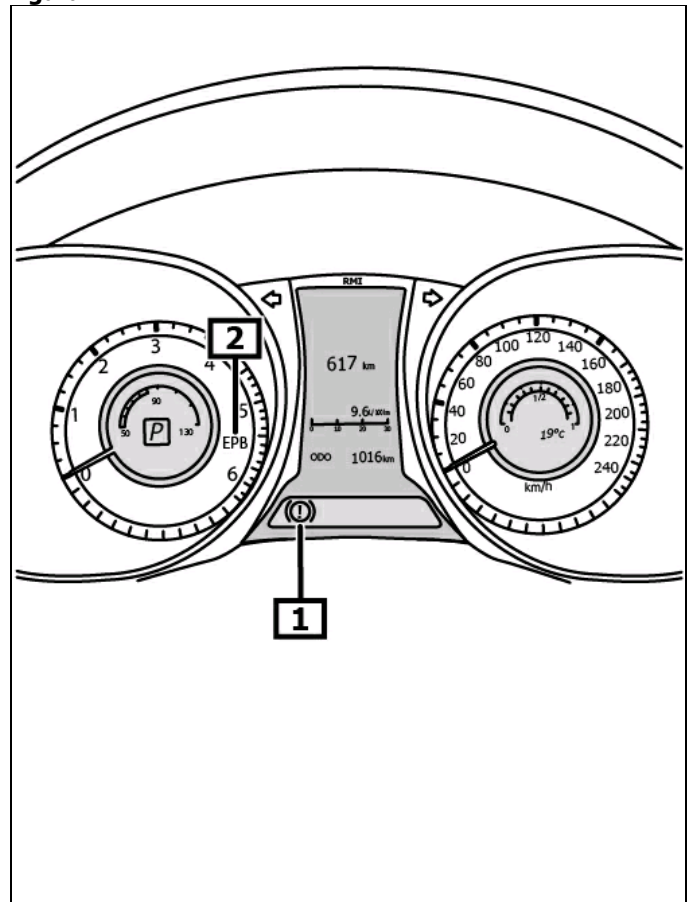
altri dettagli e informazioni si possono leggere nell'istruzioni sul funzionamento

dopo i lavori di riparazione

Eeguire le impostazioni di base con apposito apparecchio di diagnosi.

Richiamare la memoria errori, eventualmente eliminare gli errori.

figura 2



1 Spia di allarme per sistema di frenatura

2 Spia di controllo per il freno di stazionamento elettromeccanico