



FR

HYUNDAI SANTA FÉ III (DM), GRAND SANTA FÉ



AVERTISSEMENT

Risque pour la santé !

L'inhalation des poussières de freinage peut entraîner des lésions graves des organes respiratoires !

Ne pas nettoyer les composants des freins avec l'air comprimé.

Utiliser un nettoyeur de freins.

Remarque :

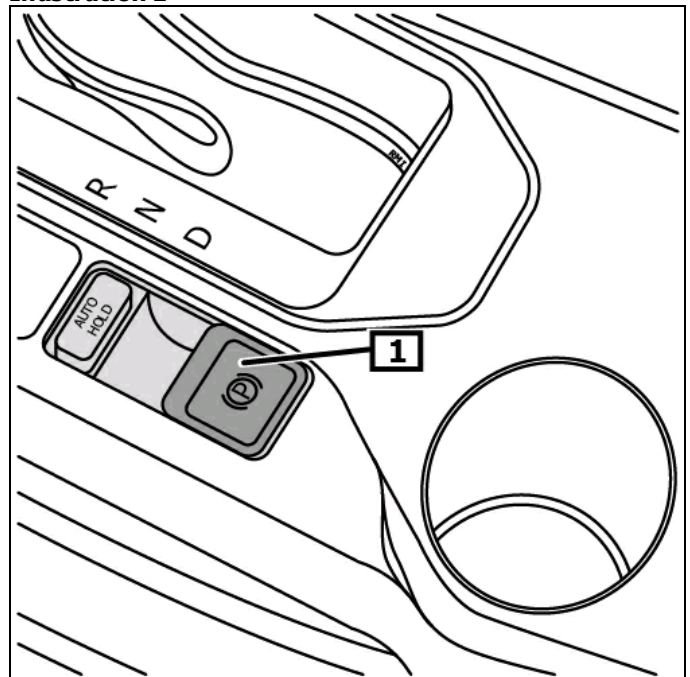
Débrancher la batterie avant travaux sur le système de frein de stationnement.

Consignes générales

Le servomoteur du frein de stationnement est fixé sur le support d'essieu arrière.

Le commutateur du frein de stationnement se trouve dans la console centrale. **(1)**
(voir illustration 1)

Illustration 1



1 Commutateur - Frein à main

Affichage/commande

Actionner le frein de stationnement

Retirer le commutateur du frein de stationnement. **(1)**

Desserrer le frein de stationnement

Actionner la pédale de frein et enfoncer simultanément le commutateur pour le frein à main. **(1)**

(voir illustration 1)

Ceinture de sécurité attachée.

Le frein de stationnement se desserre automatiquement dès que le véhicule se déplace en 1ère ou en marche arrière.

Attention ! Le frein de stationnement électromécanique peut être serré lorsque le contact n'est pas mis, mais ne peut pas être desserré.

Le voyant d'avertissement rouge s'allume en cas de défauts mettant fortement en danger la sécurité du fonctionnement ou la sécurité routière. **(1)**

Si la lampe témoin reste allumée ou s'allume pendant le trajet, alors il existe un défaut. **(1)(2)**

(voir illustration 2)

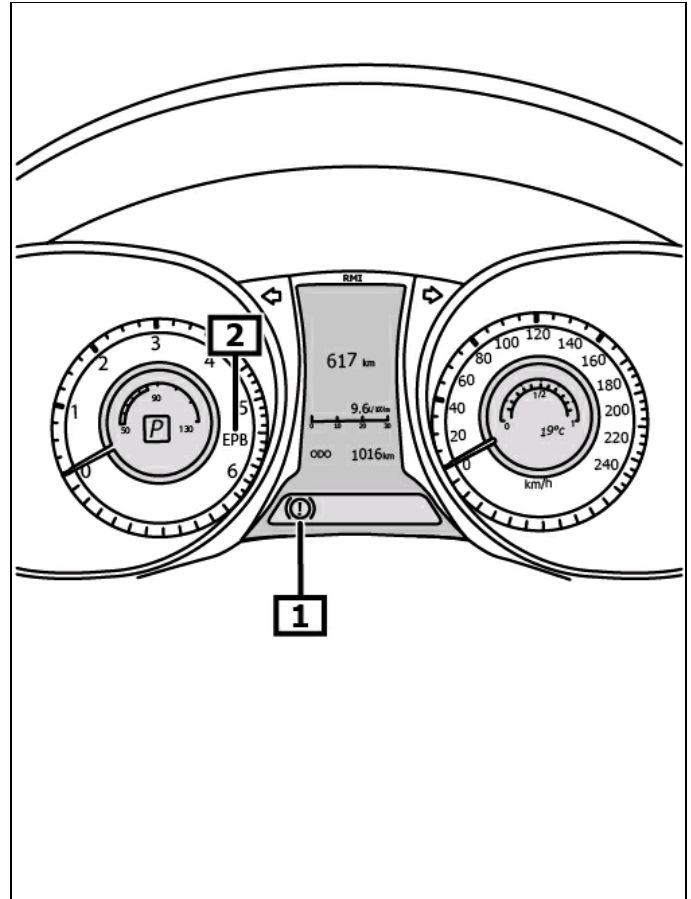
Pour obtenir d'autres détails et informations, veuillez-vous référer au mode d'emploi !

Après des travaux de réparation

Effectuer les réglages de base à l'aide de l'appareil de diagnostic approprié.

Interroger la mémoire défaut, effacer l'erreur si nécessaire.

Illustration 2



1 Voyant d'alerte du système de freins

2 Voyant du frein à main électromécanique