



ES

HYUNDAI SANTA FÉ III (DM), GRAND SANTA FÉ



### **ADVERTENCIA**

**¡Riesgo para la salud!**

**¡La inhalación del polvo del freno puede provocar graves daños en los órganos respiratorios!**

**No limpie las piezas del freno con aire comprimido.**

**Emplear el limpiador para frenos.**

### **Indicación:**

**Antes de realizar trabajos en el mecanismo del freno de mano, desconectar la batería.**

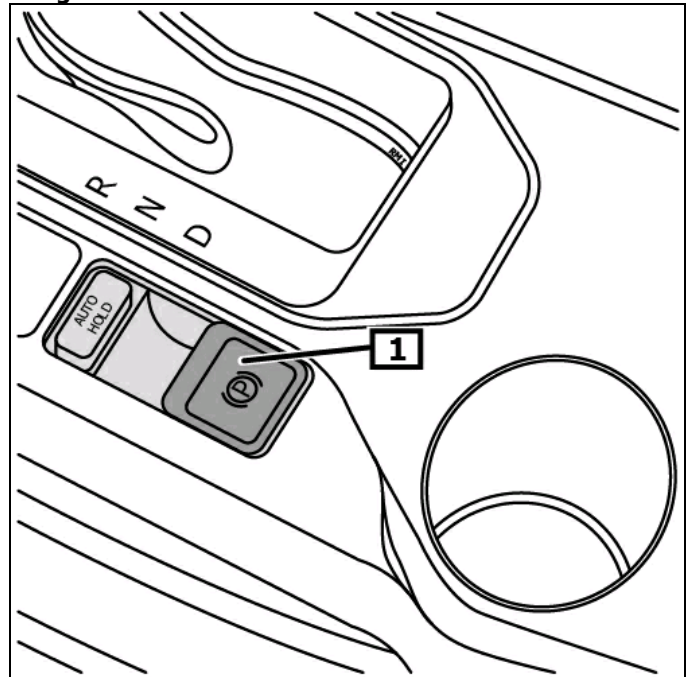
### **Indicaciones generales**

El servomotor para el freno de estacionamiento está colocado sobre el soporte del eje trasero.

El interruptor del freno de mano se encuentra en la consola central. **(1)**

**(véase imagen 1)**

**Imagen 1**



**1 Interruptor del freno manual**

## Pantalla/panel de control

### Accionar el freno de estacionamiento

Tirar el interruptor para el freno de estacionamiento. **(1)**

### Poner el freno de estacionamiento

Pulsar el interruptor para el freno de mano y accionar simultáneamente el pedal de freno. **(1)**

**(véase imagen 1)**

Cinturón de seguridad colocado.

El freno de mano se desactiva automáticamente cuando se arranca con el primer cambio o se da marcha atrás.

**¡Atención! Cuando el sistema de ignición está desactivado, el freno de mano puede ser accionado pero no se deja desactivar.**

El testigo luminoso de advertencia rojo se enciende si se producen errores que perjudiquen la seguridad de funcionamiento o la seguridad vial. **(1)**

Si la luz de control permanece iluminada o se ilumina durante la circulación, hay un error. **(1)(2)**

**(véase imagen 2)**

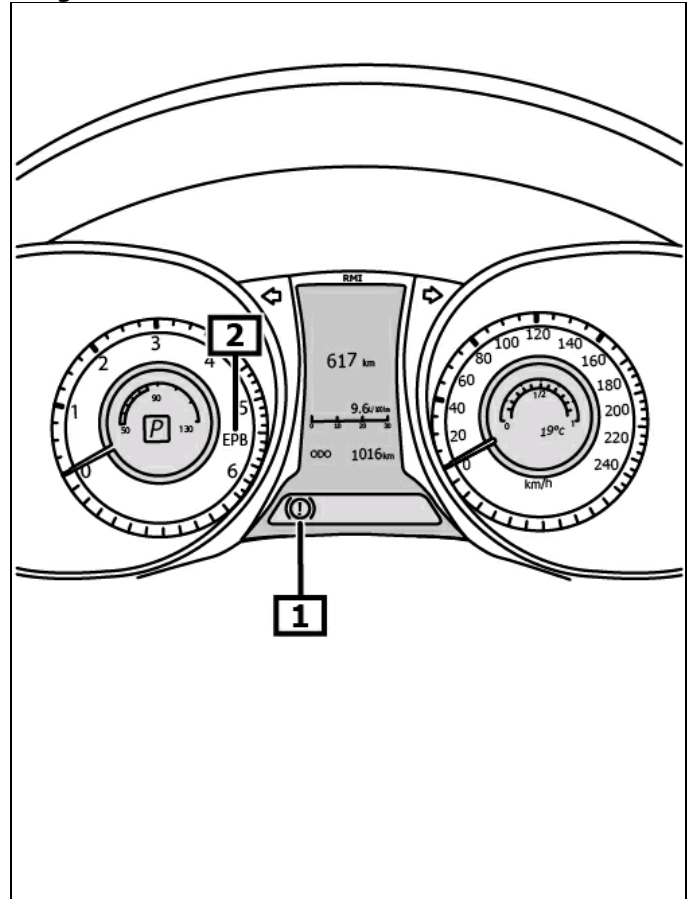
**¡Para más detalles e información, leer el manual de instrucciones!**

### Tras tareas de reparación

Realizar las regulaciones básicas por medio del respectivo dispositivo diagnóstico.

Consultar la memoria de errores y borrar oportunamente los errores registrados.

**Imagen 2**



**1 Testigo luminoso de advertencia para el sistema de frenos**

**2 Testigo de control para freno de estacionamiento electromecánico**