



HYUNDAI SANTA FÉ III (DM), GRAND SANTA FÉ



WARNUNG

Gesundheitsgefahr!

Das Einatmen von Bremsenstaub kann zu schweren Schäden der Atmungsorgane führen!

Bauteile der Bremse nicht mit Druckluft säubern.

Bremsenreiniger verwenden.

Hinweis:

Vor Arbeiten an der Feststellbremsanlage die Batterie abklemmen.

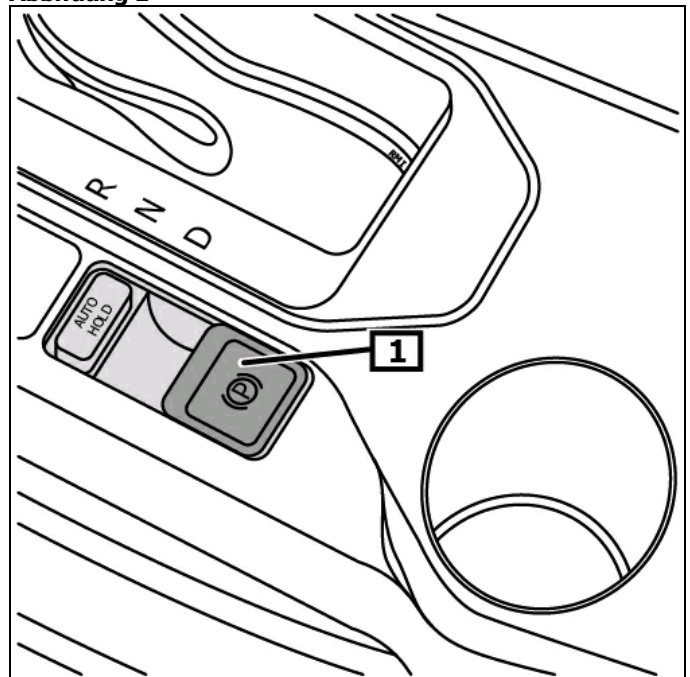
Allgemeine Hinweise

Der Stellmotor für die Feststellbremse sitzt auf dem Hinterachsträger.

Der Schalter für Feststellbremse befindet sich in der Mittelkonsole. **(1)**

(siehe Abbildung 1)

Abbildung 1



1 Schalter für Feststellbremse

Anzeige/Bedienung

Feststellbremse betätigen

Schalter für Feststellbremse ziehen. **(1)**

Feststellbremse lösen

Schalter für Feststellbremse drücken und gleichzeitig das Bremspedal betätigen. **(1)**

(siehe Abbildung 1)

Sicherheitsgurt angelegt.

Sobald das Fahrzeug im 1. Gang oder im Rückwärtsgang bewegt wird, löst sich die Feststellbremse automatisch.

Achtung! Bei ausgeschalteter Zündung kann die elektromechanische Feststellbremse betätigt, aber nicht gelöst werden.

Bei Fehlern, die die Betriebs- oder Verkehrssicherheit stark gefährden, leuchtet die rote Warnleuchte auf. **(1)**

Bleibt die Kontrollleuchte an, oder leuchtet während der Fahrt auf, liegt ein Fehler vor. **(1)(2)**

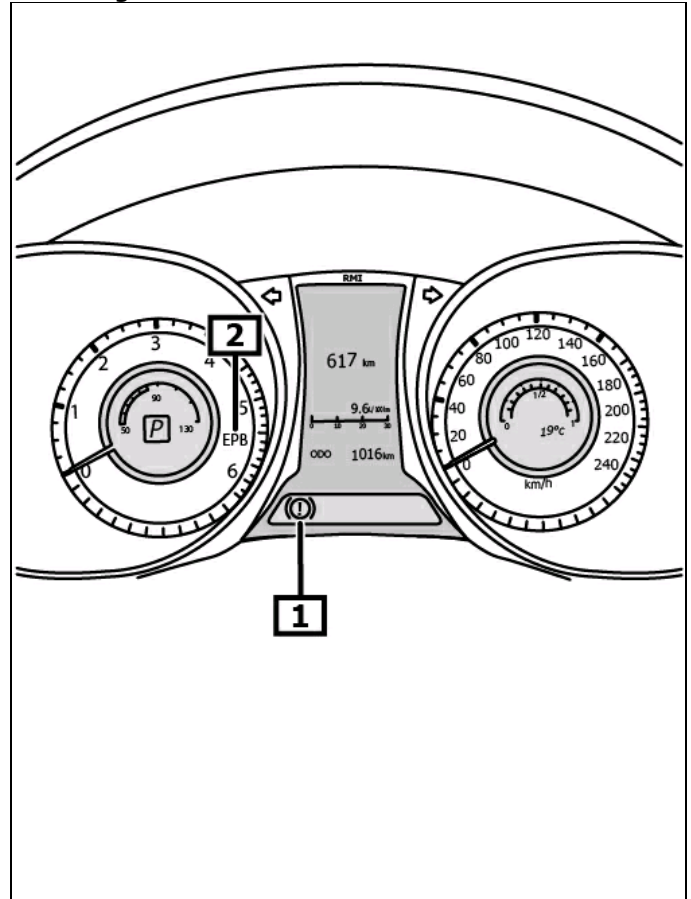
(siehe Abbildung 2)

Weitere Details und Informationen sind in der Betriebsanleitung nachzulesen!

Nach Reparaturarbeiten

Grundeinstellungen mit geeignetem Diagnosegerät vornehmen. Fehlerspeicher abfragen, ggf. Fehler löschen.

Abbildung 2



1 Warnleuchte für Bremssystem

2 Kontrollleuchte für
elektromechanische
Feststellbremse