



VÝSTRAHA

Ohrožení zdraví!

Vdechování prachu z brzdy může vést k těžkému poškození dýchacích orgánů!

Nečistěte konstrukční díly brzdy stlačeným vzduchem.

Použijte čistič brzd.

Pokyn:

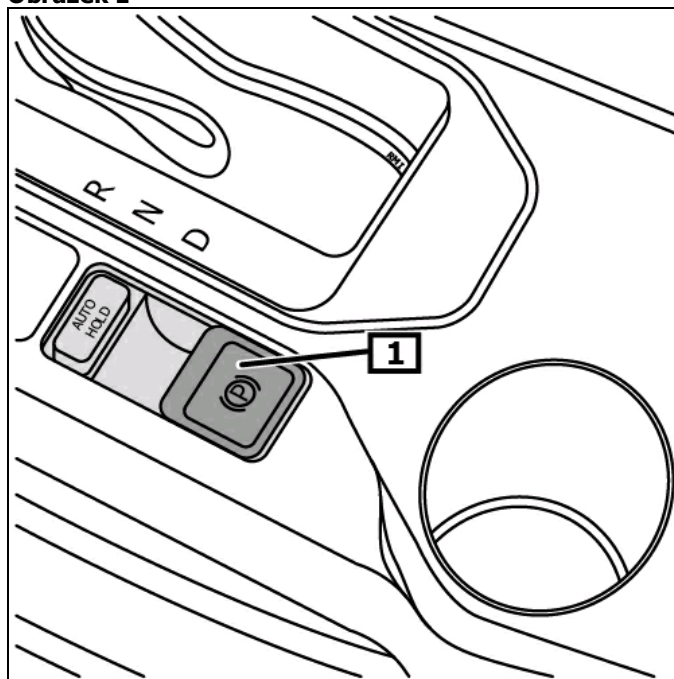
Před zahájením prací na ruční brzdě odpojte autobaterii.

Obecné pokyny

Servomotor pro ruční parkovací brzdou sedí na nosníku zadní nápravy.

Spínač parkovací brzdy se nachází na střední konzole. **(1)**
(viz obrázek 1)

Obrázek 1



1 Spínač parkovací brzdy

Ukazatel / ovládání

Aktivujte parkovací brzdu

Zatáhněte za spínač pro parkovací brzdu. **(1)**

Uvolněte parkovací brzdu

Stiskněte spínač pro parkovací brzdu a současně sešlápněte brzdový pedál. **(1)**

(viz obrázek 1)

Zapnutý bezpečnostní pás.

Parkovací brzda se automaticky deaktivuje, pokud se řazení vozidla přepne na 1. nebo zpětnou rychlost.

Pozor! Při vypnutém zapalování lze elektromagnetickou brzdu zaktivovat, avšak ne deaktivovat.

Při chybách, které silně ohrožují provozní nebo dopravní bezpečnost, se rozsvítí červená výstražná lampa. **(1)**

Svítili kontrolka dále, nebo se během jízdy rozsvítí, je v systému chyba. **(1)(2)**

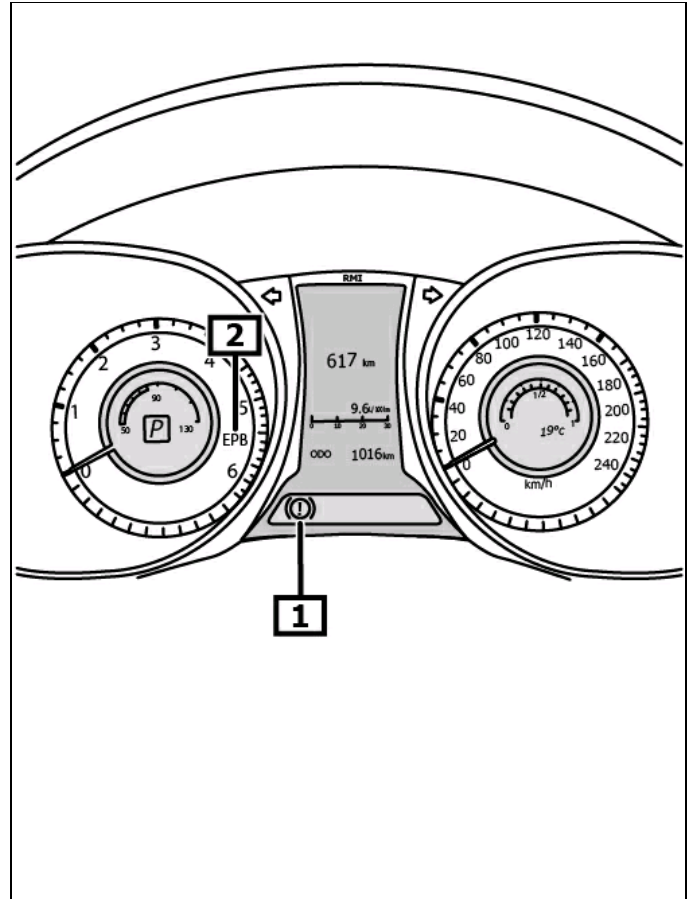
(viz obrázek 2)

Další detaily a informace jsou k nalezení v návodu k obsluze!

Po opravách

Provést základní nastavení vhodným diagnostickým zařízením. Zadejte dotaz na paměť poruch, popř. smažte chybu.

Obrázek 2



1 Výstražné světlo pro brzdový systém

2 Kontrolka pro elektromechanickou parkovací brzdu