



现代 胜达 III (DM), 全新胜达



警示

可能损害健康！

吸入制动器的粉尘可能造成呼吸系统的严重伤害！

不要用压缩空气清理制动器的零部件。

使用制动器清洗器。

提示

对制动装置进行操作前，夹紧电瓶。

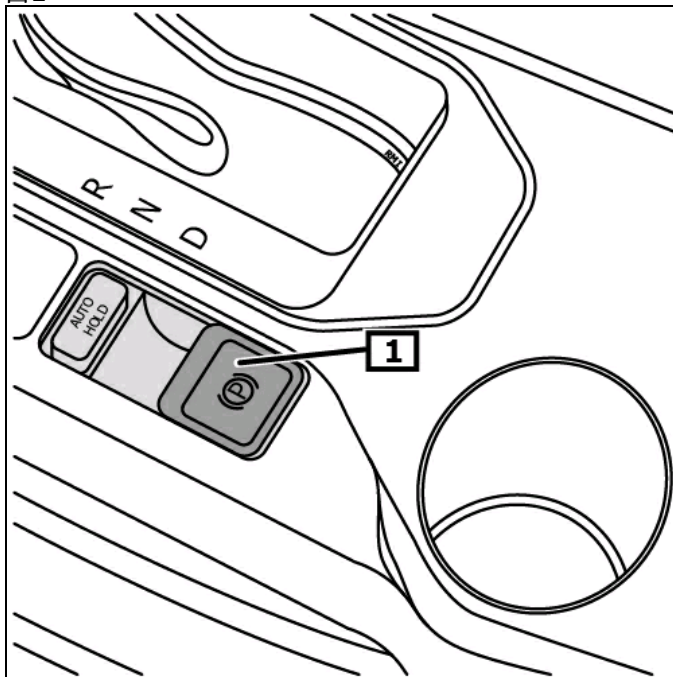
一般须知

驻车制动的调节电机位于后桥上。

驻车制动器开关位于中心控制台中。。 (1)

(参见图 1)

图1



1 驻车制动器的开关

指示器/控制装置

操作驻车制动

拉驻车制动开关. **(1)**

松开驻车制动

按住驻车制动开关, 同时操作制动踏板. **(1)**

(参见图 1)

安全带已安装。

一旦汽车以1档或倒挡运行, 驻车制动器便会自动松开。

注意！ 点火系统断开时, 可操控机电式驻车制动器, 但不可松开。

在出现操作或交通安全故障时, 红色警示灯亮起. **(1)**

如果控制指示灯持续发亮或在运行期间发亮, 说明有故障。 **(1)**

(2)

(参见图 2)

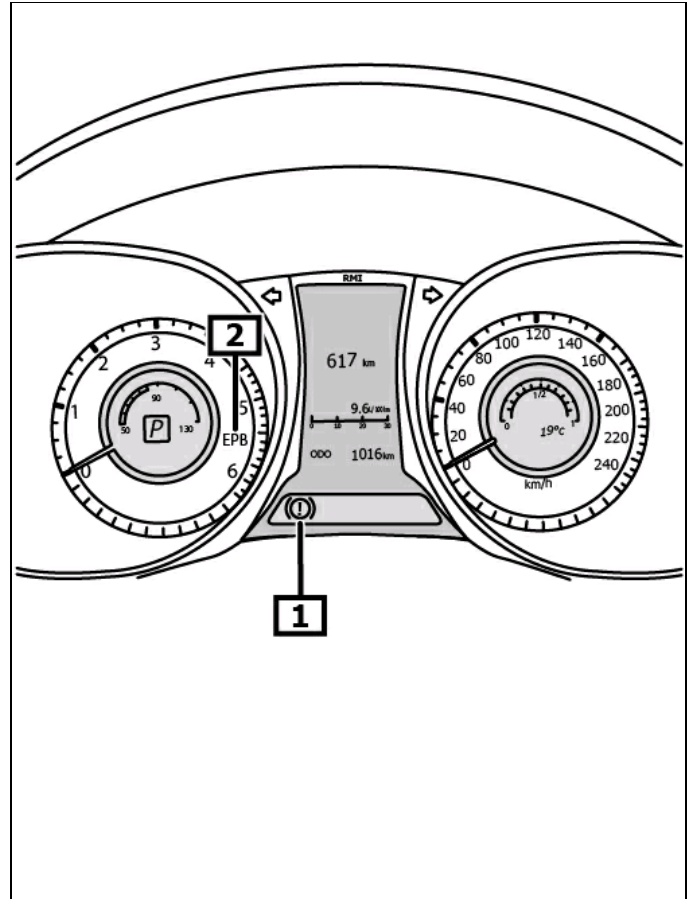
其它详细信息参见使用说明书

维修工作后

用合适的诊断仪器进行预调节。

询问故障存储器, 必要时删除故障。

图2



1 制动系统警示灯

2 机电式驻车制动的控制灯