



HYUNDAI i40 (VF), i40 CW (VF)



AVVERTENZA

Pericolo per la salute!

L'inalazione di polvere dei freni può causare danni gravi agli organi respiratori!

Non pulire i componenti con aria compressa.

Usare un detergente per freni.

INDICAZIONE

Prima di eseguire lavori all'impianto frenante, fare retrocedere il pistone del freno con l'apparecchio di diagnosi. Le figure di queste istruzioni d'uso sono a titolo esemplificativo e servono esclusivamente per una migliore comprensione.

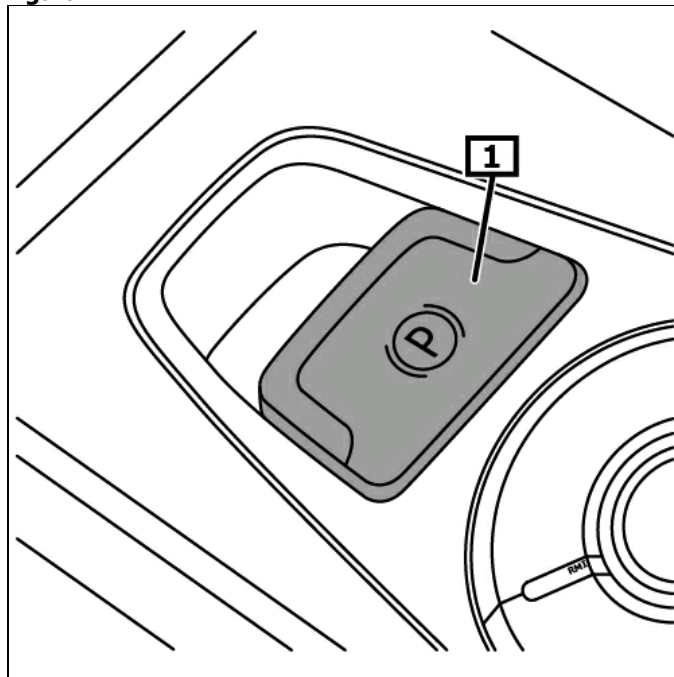
Indicazioni generali

I servomotori del freno di stazionamento si trovano sulle pinze dei freni posteriori.

L'interruttore del freno di stazionamento si trova nella console centrale. **(1)**

(vedi figura 1)

figura 1



1 interruttore freno di stazionamento

Visualizzazione/comando

Azionare il freno di stazionamento

Tirare l'interruttore per il freno di stazionamento. **(1)**

Rilasciare il freno di stazionamento

Premere l'interruttore per il freno di stazionamento e contemporaneamente il pedale del freno. **(1)**

(vedi figura 1)

Il freno di stazionamento viene rilasciato automaticamente, non appena il veicolo viene mosso nella 1. marcia oppure nella retromarcia.

attenzione! Con l'accensione spenta il freno di stazionamento elettromagnetico può essere attivato, ma non rilasciato.

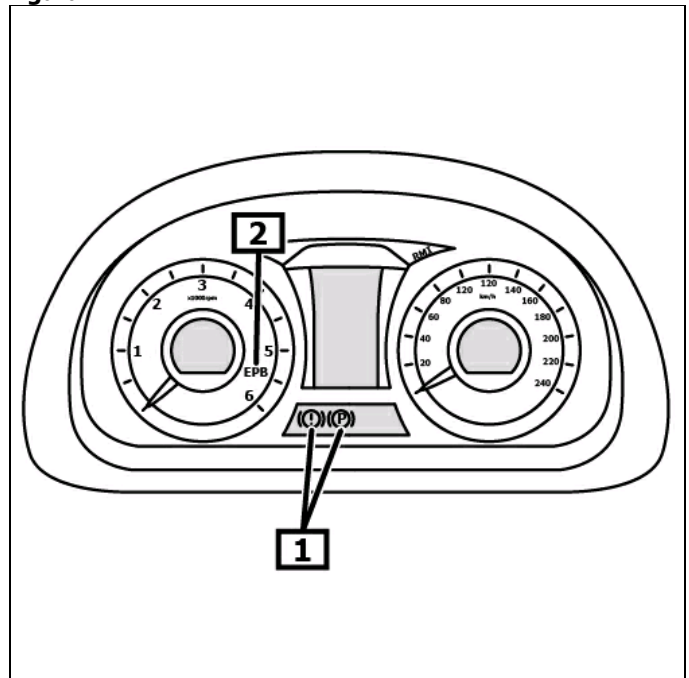
In caso di errori che minacciano seriamente la sicurezza d'esercizio e del traffico si accende la spia luminosa rossa. **(1)**

Se la spia di controllo rimane accesa o si accende durante la guida, significa che si è verificato un errore. **(2)**

(vedi figura 2)

altri dettagli e informazioni si possono leggere nell'istruzioni sul funzionamento

figura 2



1 Spia di controllo per il freno di stazionamento elettromeccanico

2 Spia di allarme per sistema di frenatura

Prima di eseguire lavori all'impianto frenante, fare retrocedere il pistone del freno con un apparecchio di diagnosi.

Osservare posizione di montaggio del collegamento EOBD.

Collegare l'apparecchio diagnostico alla connessione diagnostica.
Inserire accensione.
staccare freno di stazionamento

Seguire le indicazioni dell'apparecchio di diagnosi.

dopo i lavori di riparazione

Seguire le indicazioni dell'apparecchio di diagnosi.

Eseguire le impostazioni di base con apposito apparecchio di diagnosi.
Richiamare la memoria errori, eventualmente eliminare gli errori.

bloccaggio d'emergenza freno di stazionamento

Sollevamento veicolo .

Smontare ruote posteriori.
Staccare connettore(i) elettrico(i) dal servomotore.

Svitare vite(i). **(1)**

Staccare delicatamente il servomotore dalla pinza del freno. **(2)**

Girare indietro il mandrino in senso orario fino a quando la ruota gira liberamente. **(3)**

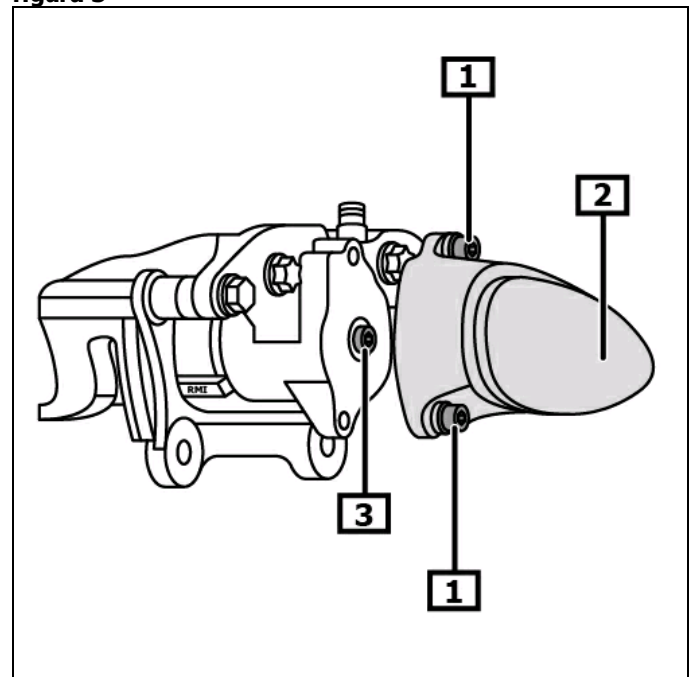
(vedi figura 3)

Montaggio nella sequenza invertita dello smontaggio.

Controllare disco(hi) del freno per verificare la scorrevolezza.

Eseguire l'impostazione di base del freno di stazionamento.

figura 3



1 vite(i)

2 Servomotore per freno di stazionamento

3 mandrino