



HYUNDAI i30 (GD), i30 Coupe (GD), i30 CW (GD)



WARNUNG

Gesundheitsgefahr!

Das Einatmen von Bremsenstaub kann zu schweren Schäden der Atmungsorgane führen!

Bauteile der Bremse nicht mit Druckluft säubern.

Bremsenreiniger verwenden.

HINWEIS

Vor Arbeiten an der Bremsanlage, Bremskolben mit Diagnosegerät zurückfahren.

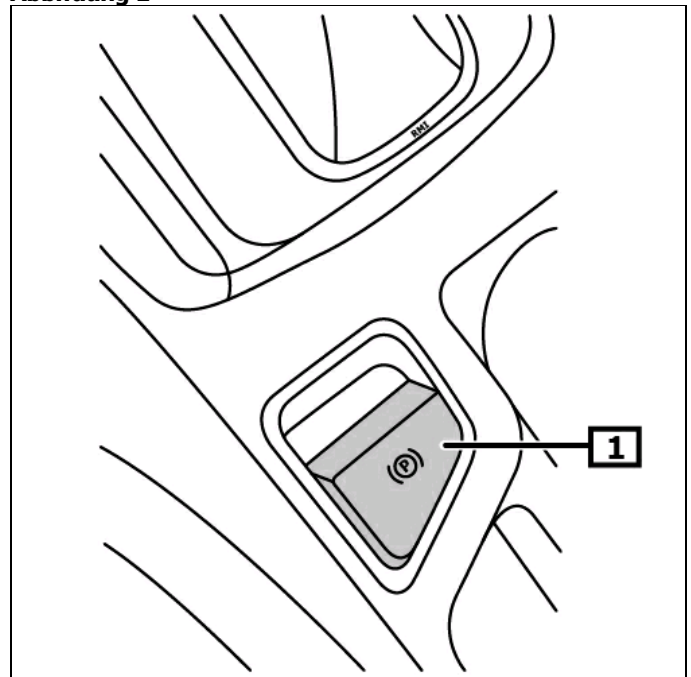
Die Abbildungen dieser Montageanweisung sind beispielhaft und dienen lediglich zum besseren Verständnis.

Allgemeine Hinweise

Die Stellmotoren der Feststellbremse befinden sich an den hinteren Bremssätteln.

Der Schalter für Feststellbremse befindet sich in der Mittelkonsole. **(1)**
(siehe Abbildung 1)

Abbildung 1



1 Schalter für Feststellbremse

Anzeige/Bedienung

Feststellbremse betätigen

Schalter für Feststellbremse ziehen. **(1)**

Feststellbremse lösen

Schalter für Feststellbremse drücken und gleichzeitig das Bremspedal betätigen. **(1)**

(siehe Abbildung 1)

Sobald das Fahrzeug im 1. Gang oder im Rückwärtsgang bewegt wird, löst sich die Feststellbremse automatisch.

Achtung! Bei ausgeschalteter Zündung kann die elektromechanische Feststellbremse betätigt, aber nicht gelöst werden.

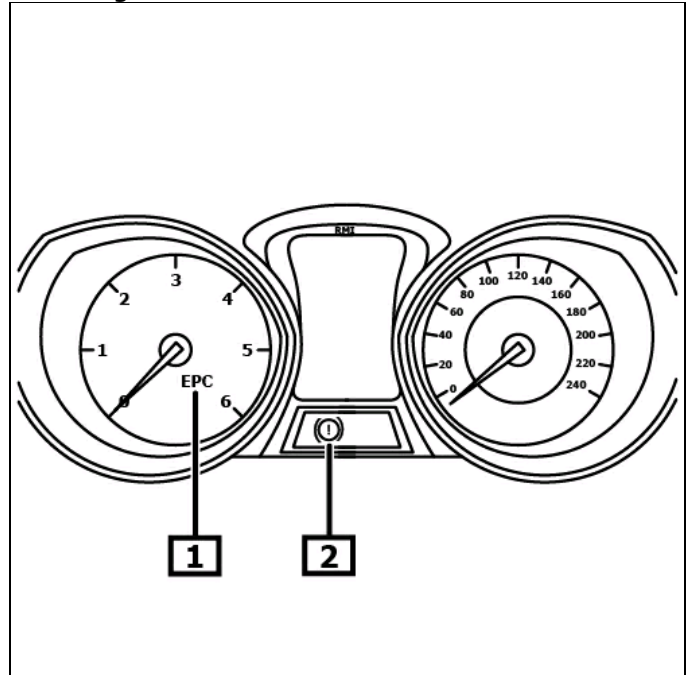
Bleibt die Kontrollleuchte an, oder leuchtet während der Fahrt auf, liegt ein Fehler vor. **(1)**

Bei Fehlern, die die Betriebs- oder Verkehrssicherheit stark gefährden, leuchtet die rote Warnleuchte auf. **(2)**

(siehe Abbildung 2)

Weitere Details und Informationen sind in der Betriebsanleitung nachzulesen!

Abbildung 2



1 Kontrollleuchte für elektromechanische Feststellbremse

2 Warnleuchte für Bremssystem

Vor Arbeiten an der Bremsanlage, Bremskolben mit Diagnosegerät zurückfahren

Einbaulage des EOBD-Anschlusses beachten.

Diagnosegerät am Diagnoseanschluss anschließen.
Zündung einschalten.
Feststellbremse lösen.

Den Anweisungen des Diagnosegerätes folgen.

Nach Reparaturarbeiten

Den Anweisungen des Diagnosegerätes folgen.

Grundeinstellungen mit geeignetem Diagnosegerät vornehmen.
Fehlerspeicher abfragen, ggf. Fehler löschen.

Notentriegelung - Feststellbremse

Fahrzeug anheben.

Räder hinten abnehmen.
Elektr. Steckverbindung(en) am Stellmotor trennen.

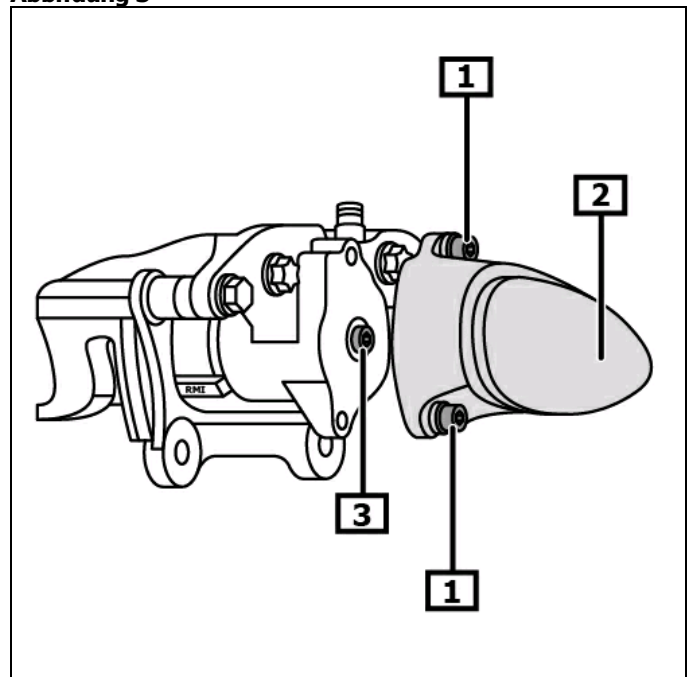
Schraube(n) ausschrauben. **(1)**
Stellmotor vorsichtig vom Bremssattel abziehen. **(2)**
Spindel im Uhrzeigersinn zurückdrehen, bis sich das Rad frei drehen lässt. **(3)**
(siehe Abbildung 3)

Einbau in umgekehrter Reihenfolge des Ausbaus.

Bremsscheibe(n) auf Freigängigkeit prüfen.

Grundeinstellung der Feststellbremse vornehmen.

Abbildung 3



1 Schraube(n)

2 Stellmotor für Feststellbremse

3 Spindel