



FORD GALAXY (WA6), S-MAX (WA6)



AVISO

Perigo para a saúde!

A inalação de pó dos travões pode provocar danos graves no sistema respiratório!

Não limpar os componentes dos travões com ar comprimido.

Utilizar produto de limpeza para travões.

AVISO

Antes de realizar trabalhos no sistema de travões, activar o modo de manutenção do travão de estacionamento.

As imagens destas instruções de montagem são apenas exemplos e servem somente para melhor compreensão.

Avisos gerais

Os actuadores do travão de estacionamento encontram-se nas pinças traseiras dos travões.

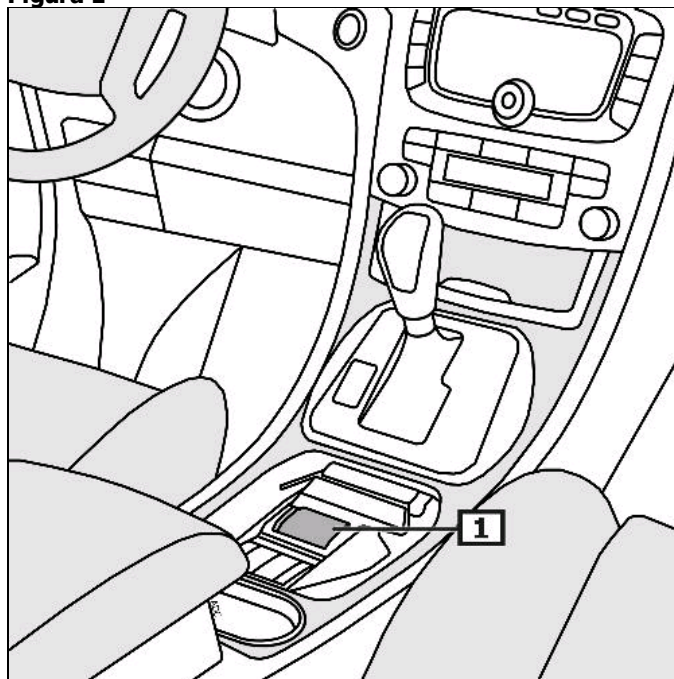
A unidade de controlo do travão de estacionamento encontra-se no porta-bagagens do lado esquerdo atrás do revestimento.

O interruptor do travão de estacionamento encontra-se na

consola central. **(1)**

(veja a figura 1)

Figura 1



1 Chave – travão fixador

Antes de realizar trabalhos no sistema de travões, activar o modo de manutenção do travão de estacionamento.

Respeitar a posição de montagem da conexão EOBD.

Ligar o aparelho de diagnóstico na sua respectiva tomada.

Ligar a ignição.

Soltar o travão manual

Seguir as instruções do aparelho de diagnóstico.

Após serviços de reparo

Seguir as instruções do aparelho de diagnóstico.

Consultar a memória de erros e, se for necessário, apagar os erros.

Alternativa:

Ativar o modo de manutenção

Girar a chave de ignição na posição II.

Pressionar o pedal do acelerador a fundo.

Premir e manter premido o botão do travão de estacionamento.

Girar a chave de ignição na posição "0".

Rodar a chave da ignição no espaço de 5 segundos para a posição II.

Aguardar até o pistão do travão recuar totalmente.

Girar a chave de ignição na posição "0".

Não pressionar o pedal do acelerador.

Largar o interruptor do travão de estacionamento.

Desativar o modo de manutenção

Girar a chave de ignição na posição II.

Pressionar o pedal do acelerador a fundo.

Puxar o interruptor para o travão de estacionamento.

Girar a chave de ignição na posição "0".

Rodar a chave da ignição no espaço de 5 segundos para a posição II.

Aguardar até o pistão do travão encostar totalmente.

Girar a chave de ignição na posição "0".

Não pressionar o pedal do acelerador.

Largar o interruptor do travão de estacionamento.

Desbloqueio de emergência - travão de estacionamento

Levantar a viatura .

Remover as rodas traseiras.

Separar a(s) conexão(ões) eléctrica(s) do servomotor. **(1)**

Desaparafusar o(s) parafuso(s). **(2)**

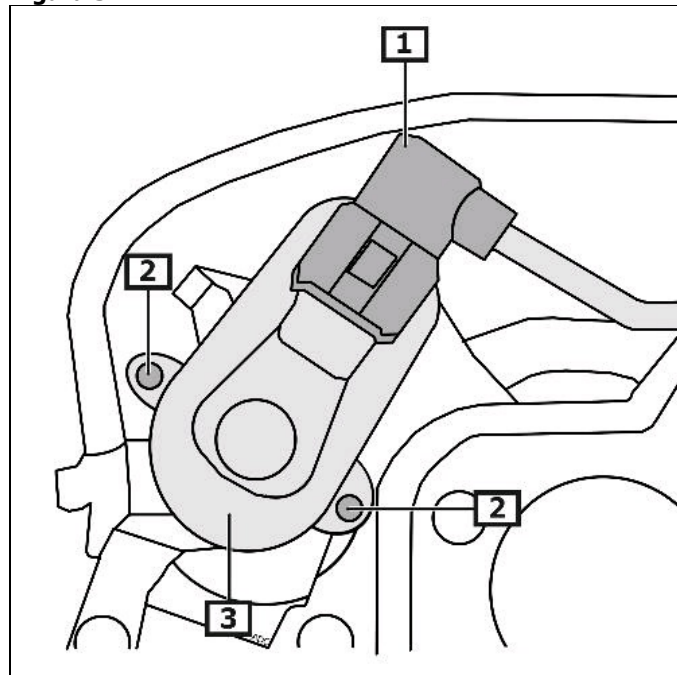
Desmontar o(s) motor(es) posicionadores. **(3)**

(veja a figura 3)

Retornar a posição do pistão travão através o parafuso de ajuste.

Verificar a liberdade de movimento do disco do travão.

Figura 3



1 Conexão(ões) eléctr.

2 Parafuso(s) do servomotor

3 Servomotor(es)