



福特 GALAXY (WA6), S-MAX (WA6)



警示

可能损害健康！

吸入制动器的粉尘可能造成呼吸系统的严重伤害！

不要用压缩空气清理制动器的零部件。

使用制动器清洗器。

说明

对制动装置进行操作前，激活驻车制动器。

安装提示中的图片只是举例，以便更好地理解。

一般须知

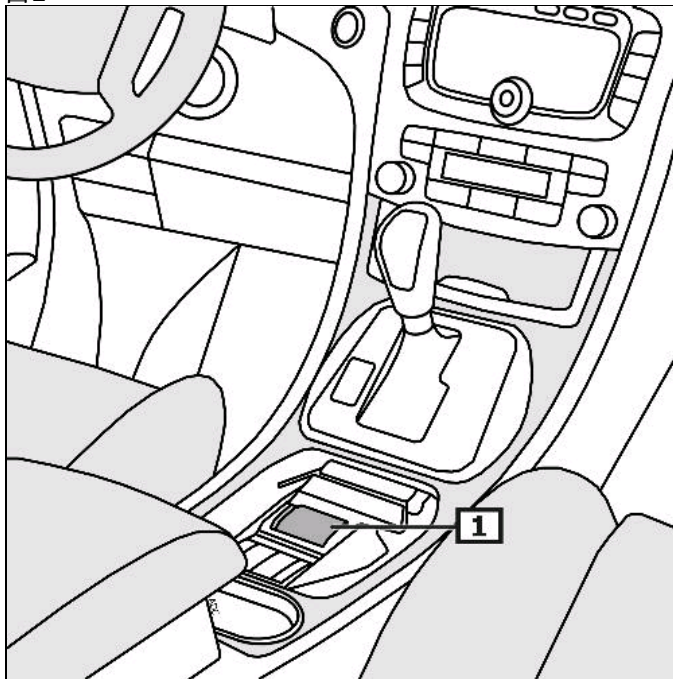
驻车制动器的伺服发动机位于后面的制动钳上。

驻车制动装置的控制器位于衬板左后方的行李舱内。

驻车制动器开关位于中心控制台中。(1)

(参见图 1)

图 1



1 驻车制动器的开关

指示器/控制装置

操作驻车制动
拉驻车制动开关。

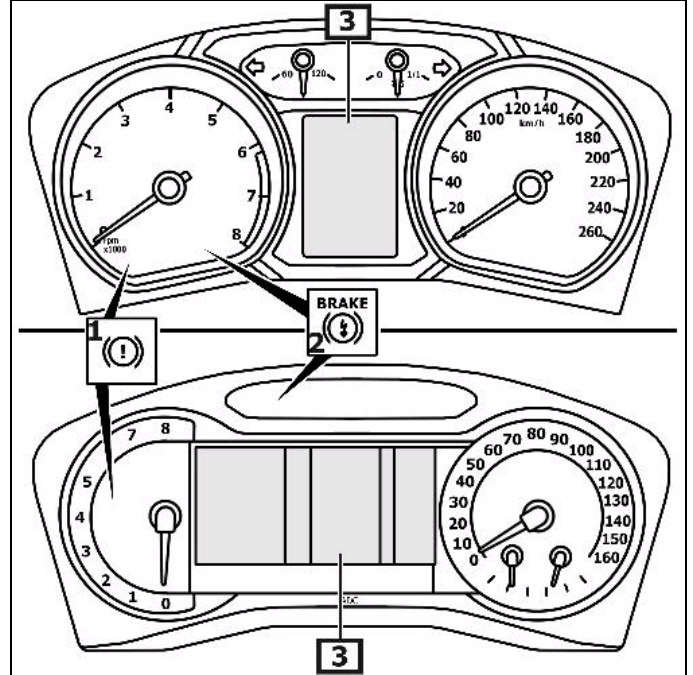
松开驻车制动
按住驻车制动开关，同时操作制动踏板。

注意！ 点火系统断开时，可操控机电式驻车制动器，但不可松开。

当出现会影响到操作安全或交通安全的故障时，黄色控制灯亮起。
(2)
(参见图 2)

其它详细信息参见使用说明书

图 2



1 控制灯

2 报警信号灯

3 组合仪表显示器

对制动装置进行操作前, 激活驻车制动器。

检查接口的EOBD安装位置。

把诊断仪连接到诊断接口处。

开启点火。

松开停车制动。

遵循诊断仪的使用说明。

维修工作后

遵循诊断仪的使用说明。

询问故障存储器, 必要时删除故障。

激活:

激活监控模式

将点火钥匙转至 II 位置。

完全踩下加速踏板。

按压并按住驻车制动装置的按键。

将点火钥匙转至 "0" 位置。

在5秒内将点火开关钥匙旋转到位置II。

等待, 直至制动活塞完全返回。

将点火钥匙转至 "0" 位置。

加速踏板不工作。

释放驻车制动开关。

使监控模式去激活

将点火钥匙转至 II 位置。

完全踩下加速踏板。

拉驻车制动开关。

将点火钥匙转至 "0" 位置。

在5秒内将点火开关钥匙旋转到位置II。

等待, 直至制动活塞完全靠近。

将点火钥匙转至 "0" 位置。

加速踏板不工作。

释放驻车制动开关。

紧急去联锁装置—驻车制动器

抬起车辆。

拆卸后轮。

断开伺服发动机上的电气插塞连接。(1)

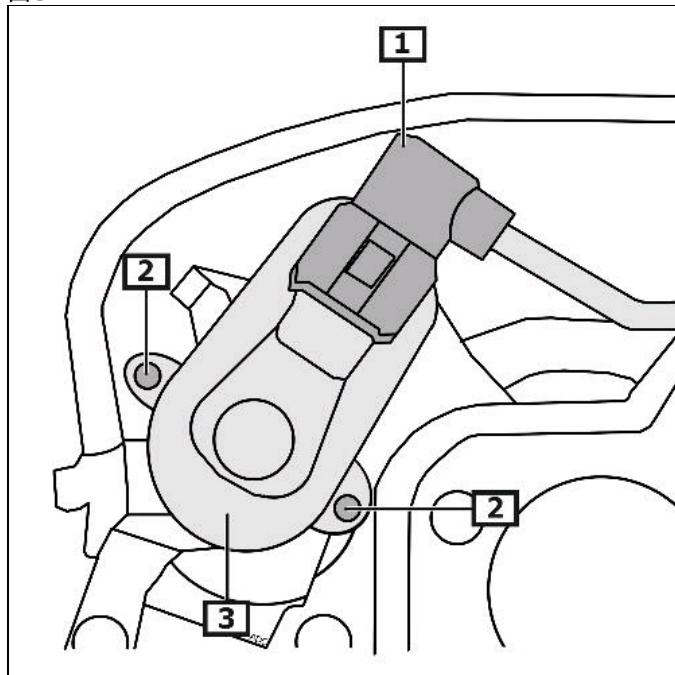
拆卸螺钉。(2)

拆除伺服发动机。(3)

(参见图 3)

通过旋转调整螺栓来调节制动泵活塞的长度。
检查制动盘的自由运行度。

图3



1 电气插塞连接

2 伺服发动机螺钉

3 伺服电机